

Xuân Lộc, ngày ..15.. tháng ..6.. năm 2023

GIẤY PHÉP XÂY DỰNG

Số: ..39.../GPXD

1. Cấp cho ông: Huỳnh Văn Trung.

- Địa chỉ: Khu phố 3, thị trấn Gia Ray, huyện Xuân Lộc, tỉnh Đồng Nai.

2. Được phép xây dựng công trình: Công, tường rào.

- Theo thiết kế có ký hiệu: Theo bản vẽ thiết kế đính kèm.

- Do: Chủ đầu tư tự lập hồ sơ thiết kế.

- Gồm các nội dung sau: Thửa đất số 78, tờ bản đồ số 41; đường Trần Phú, khu phố 3, thị trấn Gia Ray, huyện Xuân Lộc, tỉnh Đồng Nai. Diện tích đất 615,2m², trong đó 120m² là đất ở tại đô thị (Vị trí xin phép xây dựng nằm trong quy hoạch đất ở tự cải tạo mật độ cao theo Quy hoạch phân khu tỷ lệ 1/2000 Khu dân cư trung tâm thị trấn Gia Ray đã được UBND tỉnh Đồng Nai phê duyệt tại Quyết định số 530/QĐ-UBND ngày 07/02/2013).

+ Vị trí xây dựng cách tim đường Trần Phú 17m.

+ Chỉ giới đường đỏ: 16m tính từ tim đường Trần Phú.

+ Chỉ giới xây dựng: 16-17m tính từ tim đường Trần Phú.

+ Màu sắc công trình: Màu vàng.

+ Công, tường rào chiều dài: 63m.

+ Chiều cao công trình: 2m (so với mặt vỉa hè đường Trần Phú).

3. Giấy tờ về quyền sử dụng đất: Giấy chứng nhận quyền sử dụng đất số BP 060790 do UBND huyện Xuân Lộc cấp ngày 03/3/2014.

4. Giấy phép này có hiệu lực khởi công xây dựng trong thời hạn 12 tháng kể từ ngày cấp; quá thời hạn trên thì phải đề nghị gia hạn giấy phép xây dựng./.

Nơi nhận:

- Ông: Huỳnh Văn Trung;
- Chi cục thuế;
- UBND thị trấn Gia Ray;
- BBT Trang thông tin điện tử huyện;
- Lưu: UBND huyện, KT&HT (H),
- “Bộ phận tiếp nhận và trả kết quả huyện”.

**TM. ỦY BAN NHÂN DÂN
KT. CHỦ TỊCH
PHÓ CHỦ TỊCH**



Lê Khắc Sơn

CHỦ ĐẦU TƯ PHẢI THỰC HIỆN CÁC NỘI DUNG SAU ĐÂY:

1. Phải hoàn toàn chịu trách nhiệm trước pháp luật nếu xâm phạm các quyền hợp pháp của các chủ sở hữu liên kê.
2. Phải thực hiện đúng các quy định của pháp luật về đất đai, về đầu tư xây dựng và Giấy phép xây dựng này.
3. Thực hiện thông báo khởi công xây dựng công trình theo quy định.
4. Xuất trình Giấy phép xây dựng cho cơ quan có thẩm quyền khi được yêu cầu theo quy định của pháp luật và treo biển báo tại địa điểm xây dựng theo quy định.
5. Khi điều chỉnh thiết kế làm thay đổi một trong các nội dung quy định tại khoản 1 Điều 98 Luật Xây dựng năm 2014 thì phải đề nghị điều chỉnh giấy phép xây dựng và chờ quyết định của cơ quan cấp giấy phép.

ĐIỀU CHỈNH GIẤY PHÉP

1. Nội dung điều chỉnh:.....

2. Thời gian có hiệu lực của giấy phép:.....

Xuân Lộc, ngày tháng năm.....

**TM. ỦY BAN NHÂN DÂN
CHỦ TỊCH**



CỘNG HÒA XÃ HỘI CHỦ NGHĨA VIỆT NAM
ĐỘC LẬP- TỰ DO- HẠNH PHÚC

39

CÔNG TRÌNH: CỔNG, TƯỜNG RÀO

CHỦ ĐẦU TƯ: HUYỀN VĂN TRUNG
ĐỊA ĐIỂM XÂY DỰNG: THỊ TRẤN GIA RAY



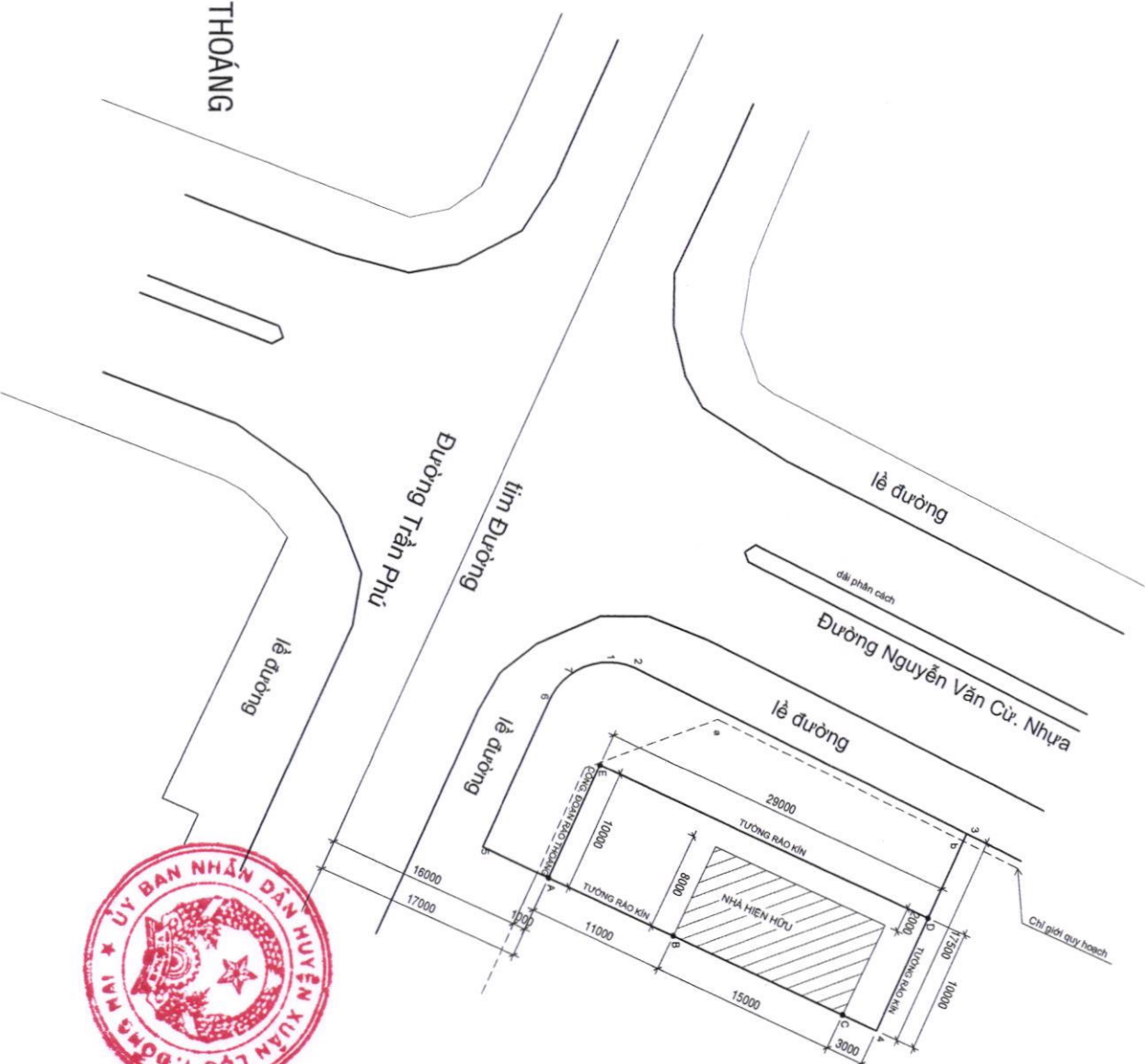
NĂM 2023

SỐ HIỆU	Khoảng cách (m)
1 ---- 2	1.70
2 ---- 3	29.80
3 ---- 4	17.50
4 ---- 5	35.00
5 ---- 6	12.70
6 ---- 7	2.40
7 ---- 13	3.20

GHI CHÚ:

- XIN PHÉP XÂY DỰNG TƯỜNG RÀO
 - TƯỜNG RÀO CỘT ĐÀ KIỀNG BTCT
 - MÓNG XÂY ĐÁ CHẾ, TƯỜNG GẠCH
 - TƯỜNG MẶT CHÍNH: CỔNG + TƯỜNG RÀO THOÁNG
 - + ĐOẠN E ĐẾN A DÀI 10m
 - TƯỜNG GIÁP RANH: TƯỜNG RÀO KÍN
 - + ĐOẠN A ĐẾN B; DÀI 11m.
 - + ĐOẠN C ĐẾN 4; DÀI 3m.
 - + ĐOẠN 4 ĐẾN D; DÀI 10m.
 - + ĐOẠN D ĐẾN E; DÀI 29m.
- TỔNG CHIỀU DÀI 63M DÀI CỔNG, TƯỜNG RÀO**

MẶT BẰNG TỔNG THỂ 1/500



BẢN VẼ
CẤP PHÉP XÂY DỰNG

CÔNG TRÌNH:
ĐẠC CHỈ: TH. NHÂN GIẢ B.V. - XUÂN LỘC - ĐỒNG NAI

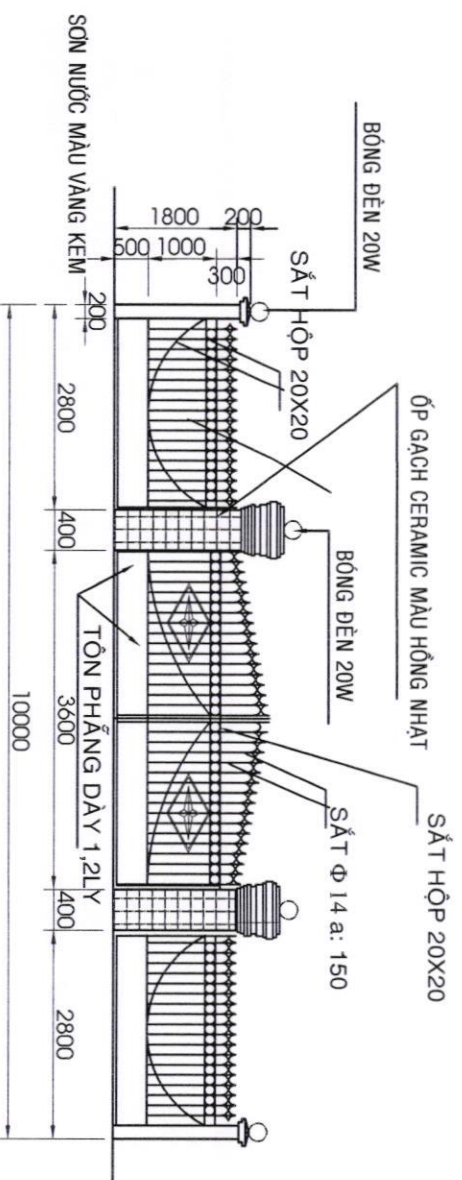
HÀNG MỤC CỔNG, TƯỜNG RÀO
MẶT BẰNG TỔNG THỂ

CHỦ ĐẦU TƯ

HUYỀN VĂN TRUNG

CPXD

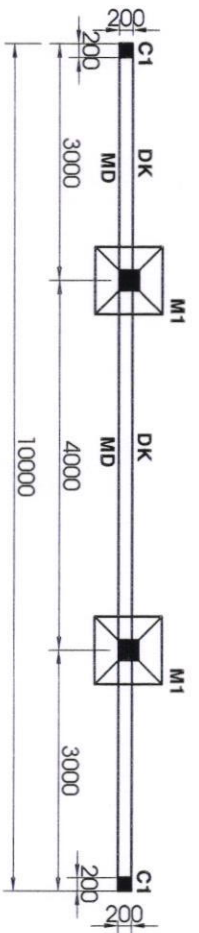
NGÀY HOÀN THÀNH: 2023



MẶT ĐỪNG CỔNG, TƯỜNG RÀO

T.L: 1/100

- CỔNG, TƯỜNG RÀO ĐOẠN E - A TƯỜNG RÀO XÂY GẠCH CHIỀU DÀI 10 M



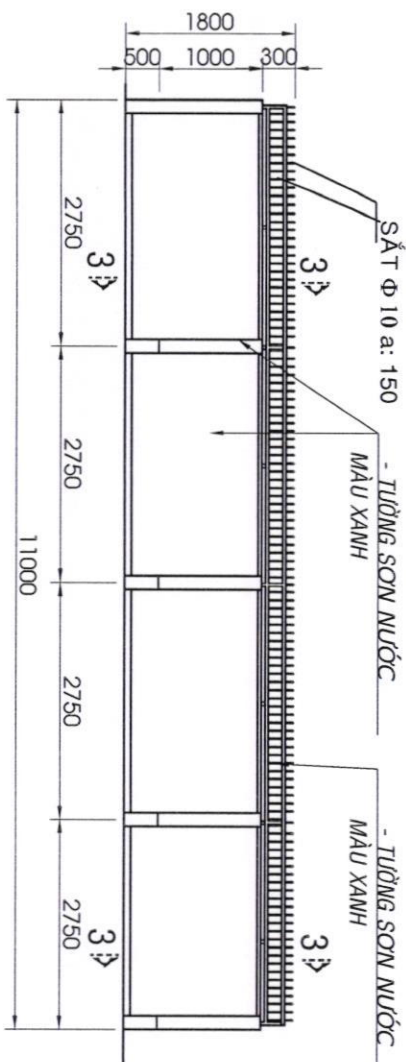
MẶT BẰNG MỘNG

T.L: 1/100

- CỔNG, TƯỜNG RÀO ĐOẠN E - A TƯỜNG RÀO XÂY GẠCH CHIỀU DÀI 10 M

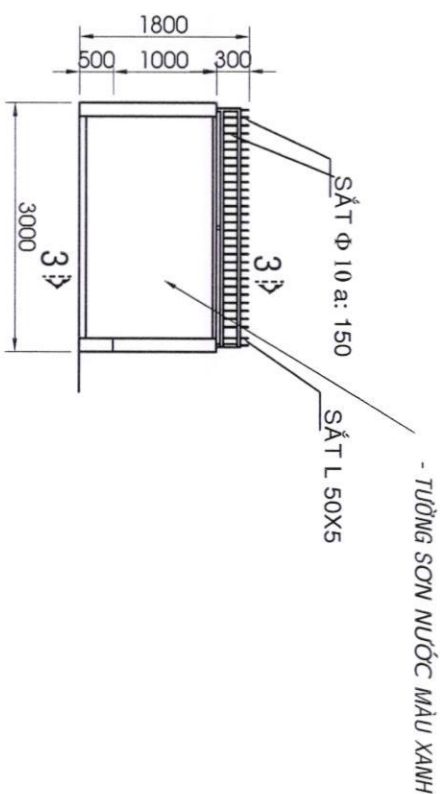


<p>BẢN VẼ CẤP PHÉP XÂY DỰNG</p>
<p>CÔNG TRÌNH: ĐẠC D: NH TRƯỜNG GIỚI - XUÂN LỘC - ĐÔNG NAM</p>
<p>HÀNG MỨC CÔNG, TƯỜNG RÀO ĐOẠN TỪ E ĐẾN A (10 M)</p>
<p>chủ đầu tư</p>
<p>HUYỀN VĂN TRƯNG</p>
<p>CPXD</p>
<p>NGÀY HOÀN THÀNH 2023</p>



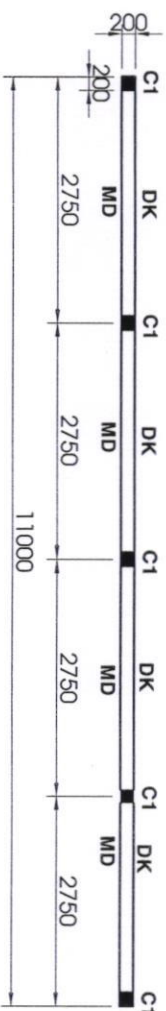
- TƯỜNG RÀO ĐOẠN A - B CHIỀU DÀI 11 M

MẶT ĐŨNG TƯỜNG RÀO T.L:1/100



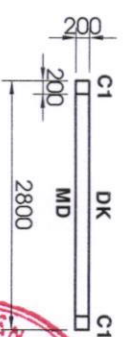
- TƯỜNG RÀO ĐOẠN C - 4 CHIỀU DÀI 3 M

MẶT ĐŨNG TƯỜNG RÀO T.L:1/100



MẶT BẰNG MÓNG TƯỜNG RÀO ĐOẠN A - B T.L:1/100

- TƯỜNG RÀO ĐOẠN A - B TƯỜNG RÀO CHIỀU DÀI 11 M



MẶT BẰNG MÓNG T.L:1/100

- TƯỜNG RÀO ĐOẠN C - 4 CHIỀU DÀI 3 M



BẢN VẼ
CẤP PHÉP XÂY DỰNG

CÔNG TRÌNH:

ĐÁCH: THỊ TRẤN GÀNH XUÂN LỘC - DỒNG NAI

HÀNG MỤC TƯỜNG RÀO KÍN

ĐOẠN TỪ A ĐẾN B (11 M)

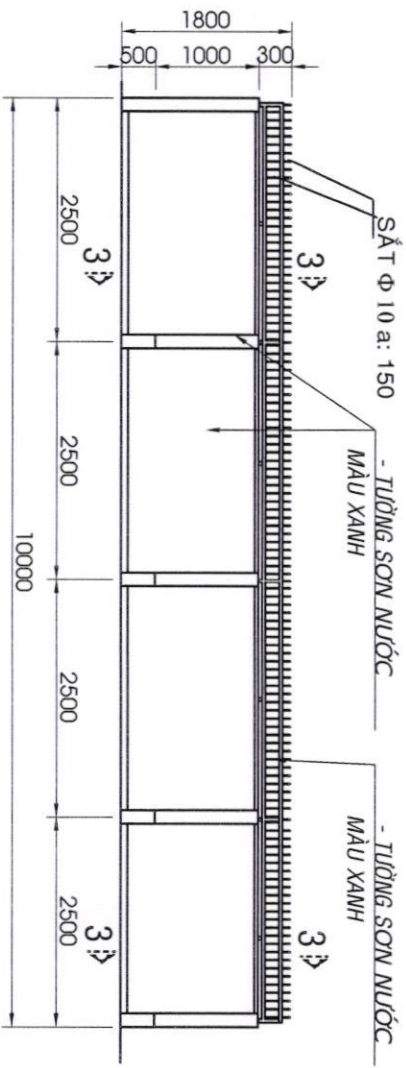
ĐOẠN TỪ C ĐẾN 4 (3 M)

CHỦ ĐẦU TƯ

(Handwritten signature)
HUYỀN VÂN TRUNG

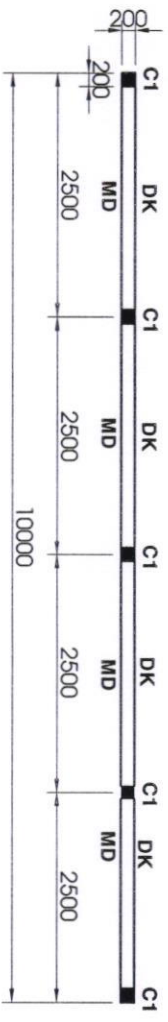
CPXD

NGÀY HOÀN THÀNH: 2023



- TƯỜNG RÀO ĐOẠN 4 - D CHIỀU DÀI 10 M


MẶT ĐỪNG TƯỜNG RÀO TL:1/100

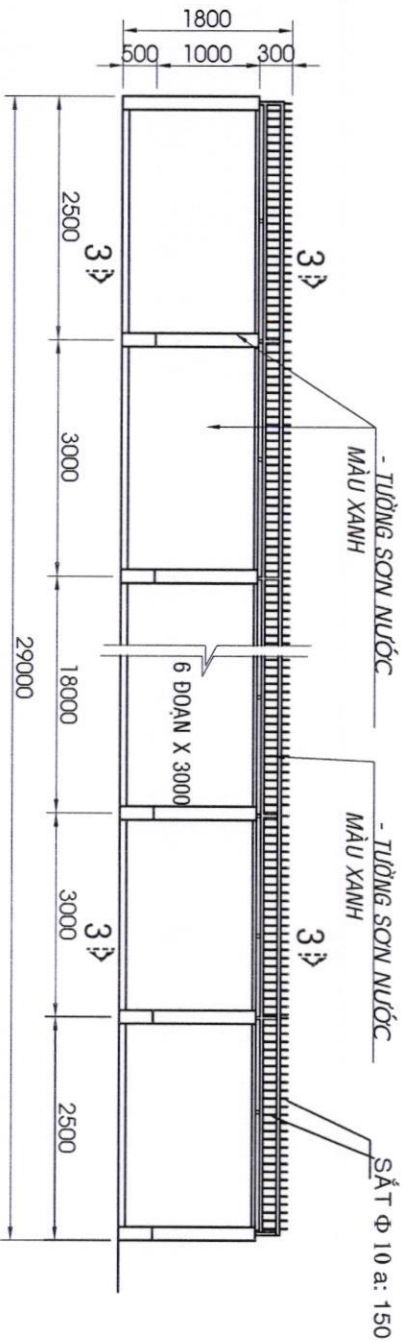


MẶT BẰNG MÔNG TƯỜNG RÀO ĐOẠN 4 - D TL:1/100

- TƯỜNG RÀO ĐOẠN 4 - D TƯỜNG RÀO CHIỀU DÀI 10 M

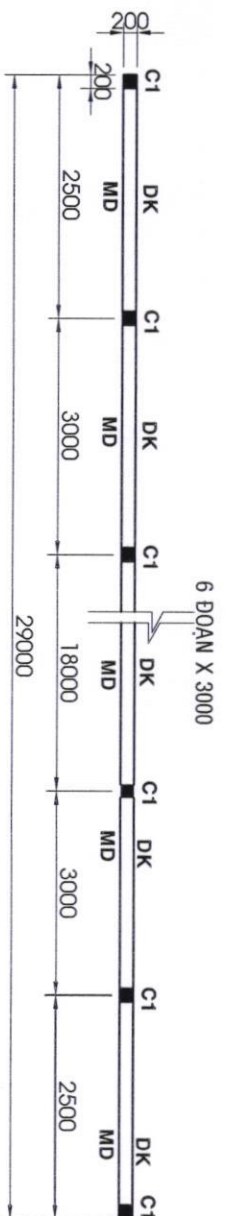


BẢN VẼ CẤP PHÉP XÂY DỰNG
CÔNG TRÌNH: ĐẠC: thị trấn Lạc BAY - XUÂN LỘC - ĐÔNG VINH
HÀNG MỨC TƯỜNG RÀO KÍN ĐOẠN TỪ 4 ĐẾN D (10 M)
chữ đầu tư

HUỲNH VĂN TRUNG
CPXD
NGÀY HOÀN THÀNH 2023



- TƯỜNG RÀO ĐOẠN D - E CHIỀU DÀI 29 M

MẶT ĐŨNG TƯỜNG RÀO TL:1/100



- TƯỜNG RÀO ĐOẠN D - E TƯỜNG RÀO CHIỀU DÀI 29M

MẶT BẰNG MÓNG TƯỜNG RÀO ĐOẠN D - E TL:1/100



BẢN VẼ
CẤP PHÉP XÂY DỰNG

CÔNG TRÌNH :

ĐẠC ĐIỂM: THỊ TRẤN GIANG BAY - XUÂN LỘC - ĐỒNG NAI

HÀNG MỤC TƯỜNG RÀO KÍN
ĐOẠN TỪ D BẾN E (29 M)

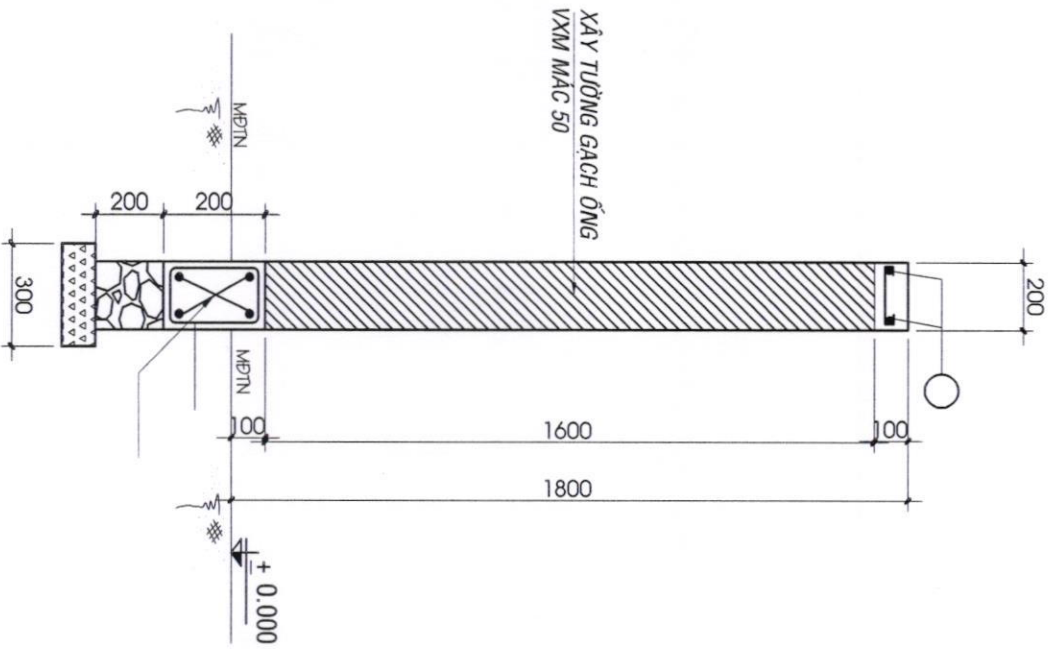
CHỦ ĐẦU TƯ

[Handwritten signature]

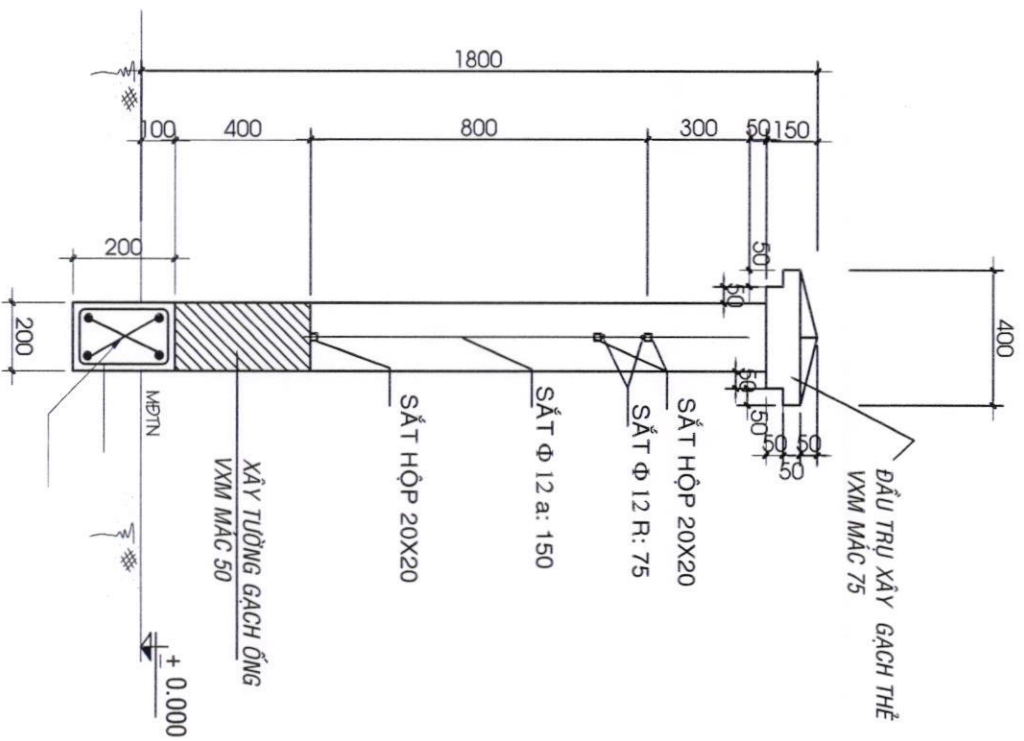
HUYỀN VĂN TRUNG

CPXD

NGÀY HOÀN THÀNH: 2023



MẶT CẮT 1-1 TL:1/20



MẶT CẮT 2-2 TL:1/20



BẢN VẼ CẤP PHÉP XÂY DỰNG	
CÔNG TRÌNH :	BÁCH THỊ NHÀN CHÁU BAY - XUÂN LỘC - ĐỒNG NAI
HẠNG MỤC TƯỜNG BẢO	
MẶT CẮT CỘT ĐIỆN HÌNH	
CHỦ ĐẦU TƯ	<i>[Signature]</i>
HƯỚNG VẤN TRƯNG	<i>[Signature]</i>
CPXD	
NGÀY HOÀN THÀNH: 2023	