

Xuân Lộc, ngày ..18.. tháng ..7.. năm 2023

**GIẤY PHÉP XÂY DỰNG CÓ THỜI HẠN**

Số: ..49../GPXDT

1. Cấp cho bà: Võ Thị Minh Nghiêm.

- Địa chỉ: 35/12 tổ 41, Đặng Thị Rành, khu phố 4, phường Linh Tây, thành phố Thủ Đức, thành phố Hồ Chí Minh.

2. Được phép xây dựng công trình: Công, tường rào.

- Theo thiết kế có ký hiệu: Theo bản vẽ thiết kế đính kèm.

- Do đơn vị: Chủ đầu tư tự lập hồ sơ thiết kế.

- Gồm các nội dung sau:

+ Vị trí xây dựng: Thửa đất số 168, tờ bản đồ số 64; đường số 9, khu phố 5, thị trấn Gia Ray, huyện Xuân Lộc, tỉnh Đồng Nai. Diện tích đất 608,8m<sup>2</sup>, trong đó 100m<sup>2</sup> là đất ở tại đô thị (Vị trí xin phép xây dựng nằm trong quy hoạch đất ở dự án nhà liên kế vườn theo Quy hoạch phân khu tỷ lệ 1/2000 Khu dân cư trung tâm thị trấn Gia Ray đã được UBND tỉnh Đồng Nai phê duyệt tại Quyết định số 530/QĐ-UBND ngày 07/02/2013).

+ Vị trí xây dựng cách tim đường số 9 là 11,5m.

+ Chỉ giới đường đỏ: 8,5m tính từ tim đường số 9.

+ Chỉ giới xây dựng: 11,5m tính từ tim đường số 9.

+ Màu sắc công trình: Màu xanh.

+ Công, tường rào chiều dài: 194,93m.

+ Chiều cao công trình: 2,2m (so với mặt đường số 9).

3. Giấy tờ về quyền sử dụng đất: Giấy chứng nhận quyền sử dụng đất số CN 2687107 do Sở Tài nguyên và Môi trường tỉnh Đồng Nai cấp ngày 17/4/2018.

4. Công trình được tồn tại đến: **Khi nhà nước thực hiện quy hoạch.**

5. Chủ đầu tư phải tự dỡ bỏ công trình, không được đòi hỏi bồi thường phần công trình xây dựng theo giấy phép xây dựng có thời hạn khi Nhà nước thực hiện quy hoạch theo thời hạn ghi trong giấy phép được cấp.

6. Giấy phép này có hiệu lực khởi công xây dựng trong thời hạn 12 tháng kể từ ngày cấp; Quá thời hạn trên thì phải đề nghị gia hạn giấy phép xây dựng./.

**Nơi nhận:**

- Bà: Võ Thị Minh Nghiêm;
- Chi cục thuế;
- UBND thị trấn Gia Ray;
- BBT Trang thông tin điện tử huyện;
- Lưu: UBND huyện, KT&HT (H),
- “Bộ phận tiếp nhận và trả kết quả huyện”.

TM. ỦY BAN NHÂN DÂN

KT. CHỦ TỊCH

PHÓ CHỦ TỊCH



Lê Khắc Sơn

## **CHỦ ĐẦU TƯ PHẢI THỰC HIỆN CÁC NỘI DUNG SAU ĐÂY:**

1. Phải hoàn toàn chịu trách nhiệm trước pháp luật nếu xâm phạm các quyền hợp pháp của các chủ sở hữu liền kề.
2. Phải thực hiện đúng các quy định của pháp luật về đất đai, về đầu tư xây dựng và Giấy phép xây dựng này.
3. Thực hiện thông báo khởi công xây dựng công trình theo quy định.
4. Xuất trình Giấy phép xây dựng cho cơ quan có thẩm quyền khi được yêu cầu theo quy định của pháp luật và treo biển báo tại địa điểm xây dựng theo quy định.
5. Khi điều chỉnh thiết kế làm thay đổi một trong các nội dung quy định tại khoản 1 Điều 98 Luật Xây dựng năm 2014 thì phải đề nghị điều chỉnh giấy phép xây dựng và chờ quyết định của cơ quan cấp giấy phép.

## **ĐIỀU CHỈNH GIẤY PHÉP**

1. Nội dung điều chỉnh:.....

2. Thời gian có hiệu lực của giấy phép:.....

*Xuân Lộc, ngày ..... tháng ..... năm 20.....*

**TM. ỦY BAN NHÂN DÂN  
CHỦ TỊCH**



*một số tài liệu*

CỘNG HÒA XÃ HỘI CHỦ NGHĨA VIỆT NAM  
ĐỘC LẬP - TỰ DO - HẠNH PHÚC

49

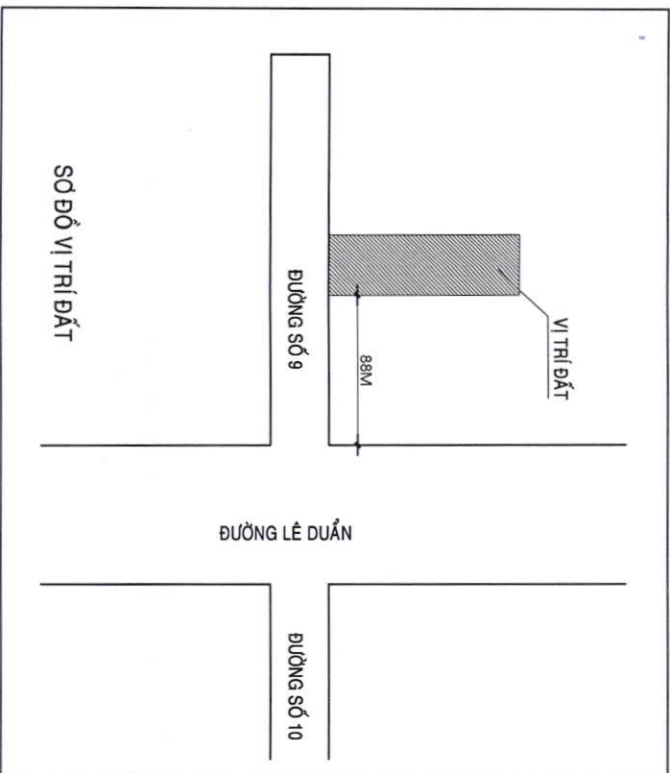
# CÔNG TRÌNH: CỔNG, TƯỜNG RÀO

CHỦ ĐẦU TƯ: VÔ THỊ MINH NGHIÊM  
ĐỊA ĐIỂM XÂY DỰNG: THỊ TRẤN GIA RAY



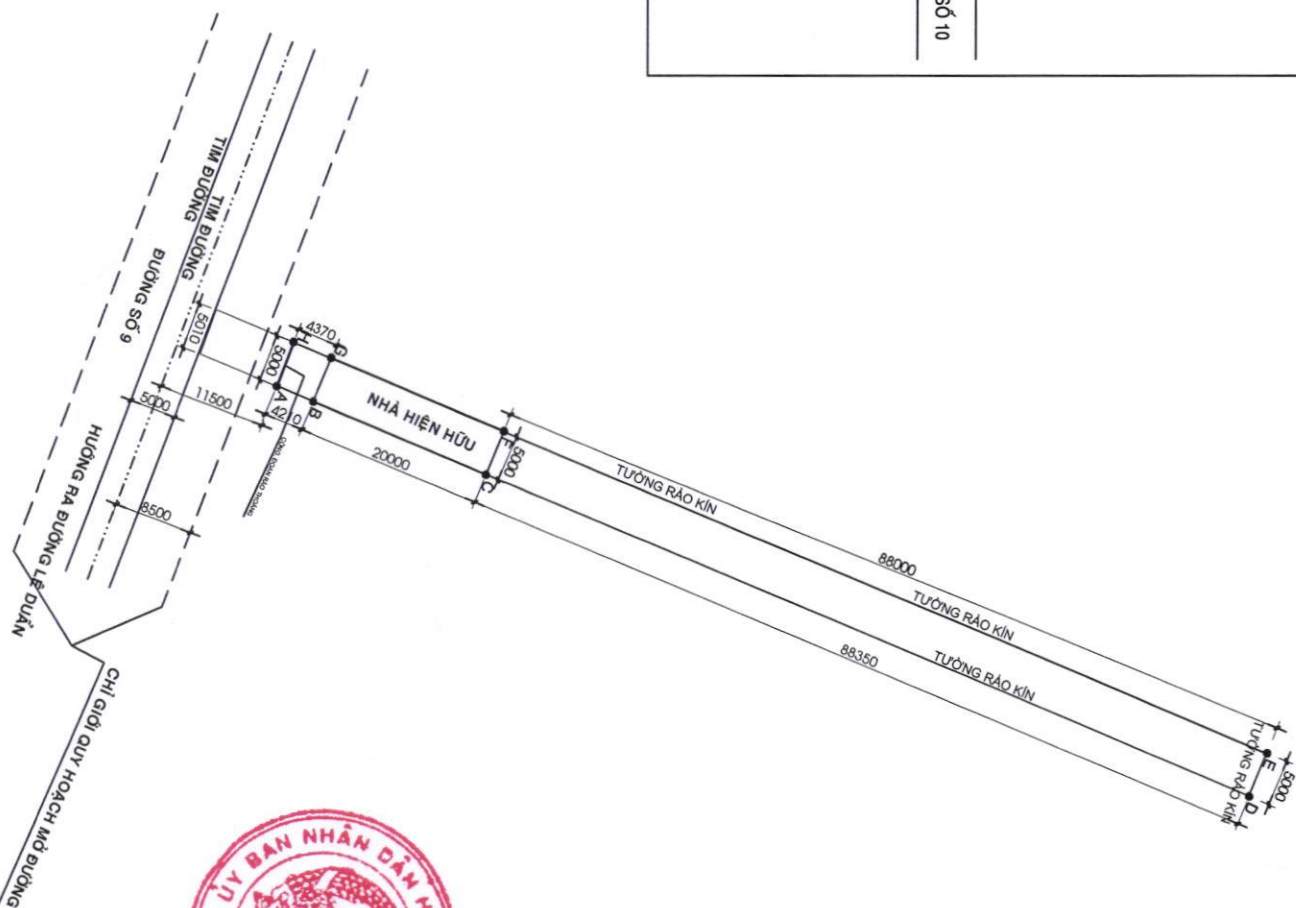
NĂM 2023





**GHI CHÚ:**

- XIN PHÉP XÂY DỰNG CỔNG, TƯỜNG RÀO
  - TƯỜNG RÀO CỘT ĐÀ KIỀNG BTCT
  - MÔNG XÂY ĐÁ CHẼ, TƯỜNG GẠCH
  - CỔNG: ĐOẠN A-H DÀI 5M
  - TƯỜNG GIÁP RANH: TƯỜNG RÀO KÍN
  - + ĐOẠN A ĐẾN B: DÀI 4,21m.
  - + ĐOẠN C ĐẾN D: DÀI 88,35m.
  - + ĐOẠN D ĐẾN E: DÀI 5m.
  - + ĐOẠN E ĐẾN F: DÀI 88m.
  - + ĐOẠN G ĐẾN H: DÀI 4,37m.
- TỔNG CHIỀU DÀI 194,93M DÀI CỔNG, TƯỜNG RÀO



**MẶT BẰNG TỔNG THỂ & VỊ TRÍ XÂY DỰNG**

TL 1/500



**BẢN VẼ  
XIN PHÉP XÂY DỰNG**

**CÔNG TRÌNH: CỔNG, TƯỜNG RÀO**

**ĐỊA CHỈ: THỊ TRẤN GIA HẠY - XUÂN LỘC - ĐÔNG NAI**

**MẶT BẰNG TỔNG THỂ**

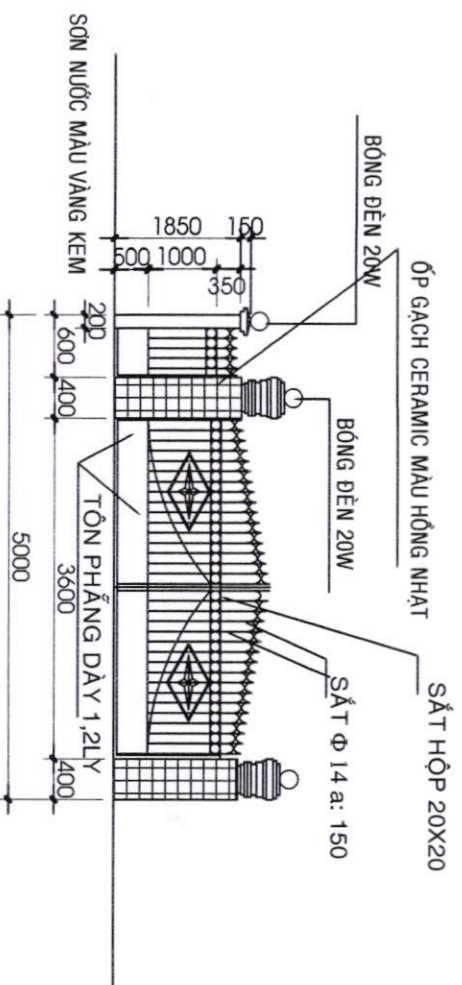
**CHỦ ĐẦU TƯ**

*Nguyen Minh Nghiem*

**VÔ THỊ MINH NGHIỆM**

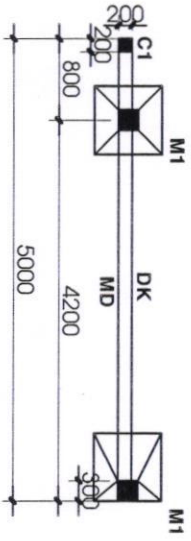
**XPXD**

**NGÀY HOÀN THÀNH 5/2023**



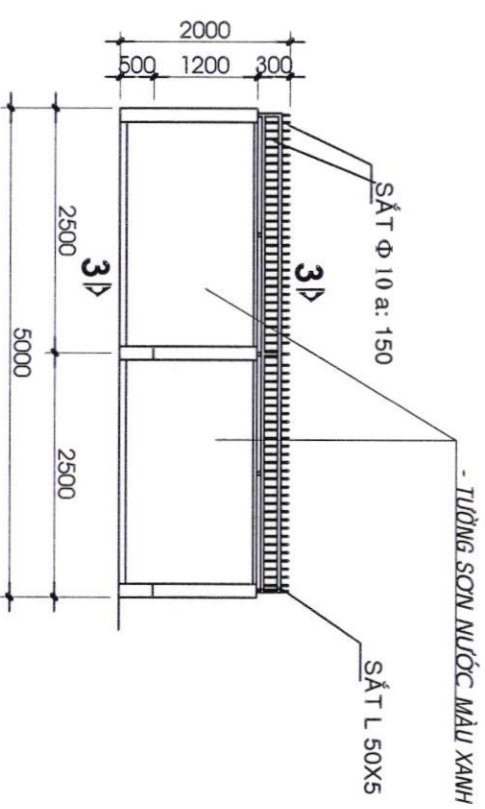
**MẶT ĐÚNG CỔNG, TƯỜNG RÀO** TL:1/100

- CỔNG, TƯỜNG RÀO ĐOẠN A - H CHIỀU DÀI 5 M



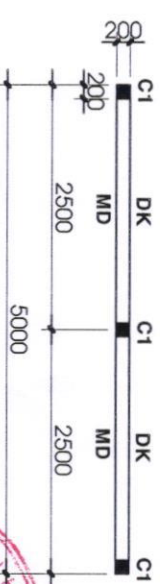
**MẶT BẰNG MÓNG** TL:1/100

- CỔNG, TƯỜNG RÀO ĐOẠN A - H CHIỀU DÀI 5 M



**MẶT ĐÚNG TƯỜNG RÀO** TL:1/100

- TƯỜNG RÀO ĐOẠN D-E CHIỀU DÀI 5 M



**MẶT BẰNG MÓNG** TL:1/100

- TƯỜNG RÀO ĐOẠN D-E CHIỀU DÀI 5 M



**BẢN VẼ**  
**CẤP PHÉP XÂY DỰNG**

**CÔNG TRÌNH:**  
ĐIỂM: THỊ TRẤN GIÀ RAY - XUÂN LỘC - ĐỒNG NAI

**HÀNG MỤC CÔNG, TƯỜNG RÀO**  
ĐOẠN TỪ A ĐẾN H (5 M)  
ĐOẠN TỪ C ĐẾN D (7,78 M)

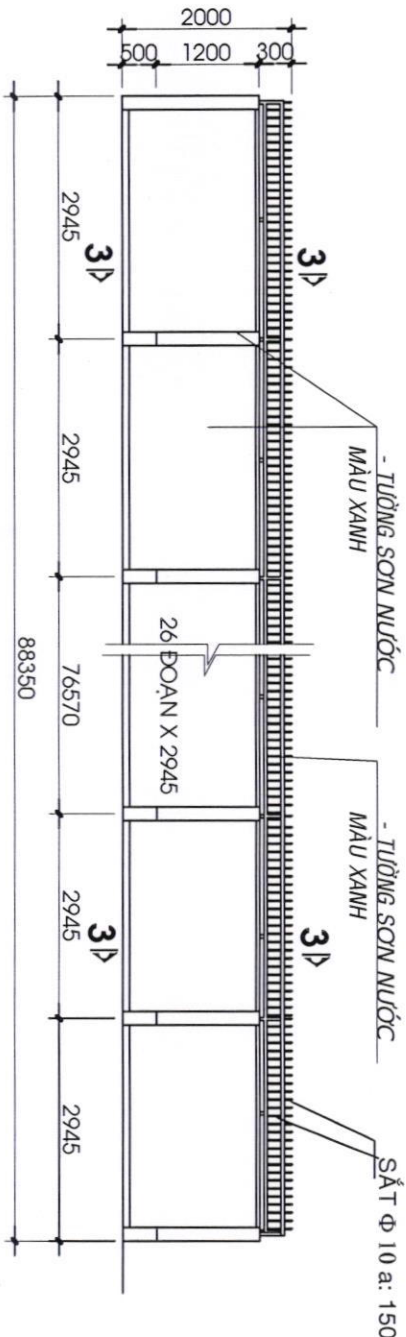
CHỮ ĐẦU TƯ

*(Handwritten signature)*

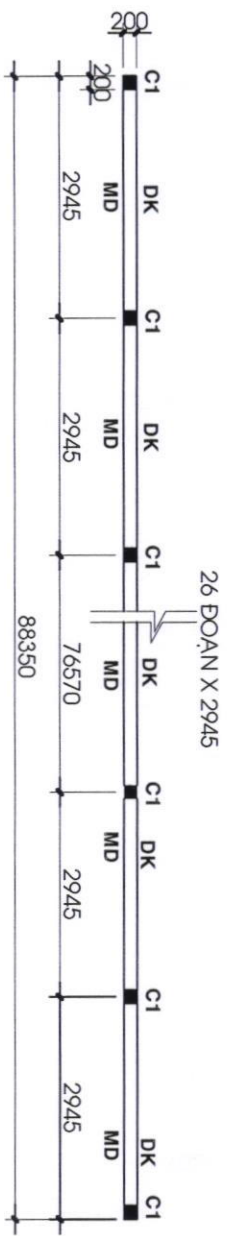
VŨ THỊ MINH NGHIỆM

CPXD

NGÀY HOÀN THÀNH 2023



**MẶT ĐỨNG TƯỜNG RÀO** TL:1/100  
 - TƯỜNG RÀO ĐOẠN C - D CHIỀU DÀI 88,35 M



**MẶT BẰNG MÓNG TƯỜNG RÀO ĐOẠN C - D** TL:1/100  
 - TƯỜNG RÀO ĐOẠN C - D TƯỜNG RÀO CHIỀU DÀI 88,35M



**BẢN VẼ**  
**CẤP PHEP XÂY DỰNG**

CÔNG TRÌNH:  
 ĐƠN VỊ: THỊ TRẤN GIÀ BAY - XÃM LỘC - ĐỒNG NAI

HẠNG MỤC TƯỜNG RÀO KÍN  
 ĐOẠN TỪ C ĐẾN D (88,35 M)

CHỦ ĐẦU TƯ

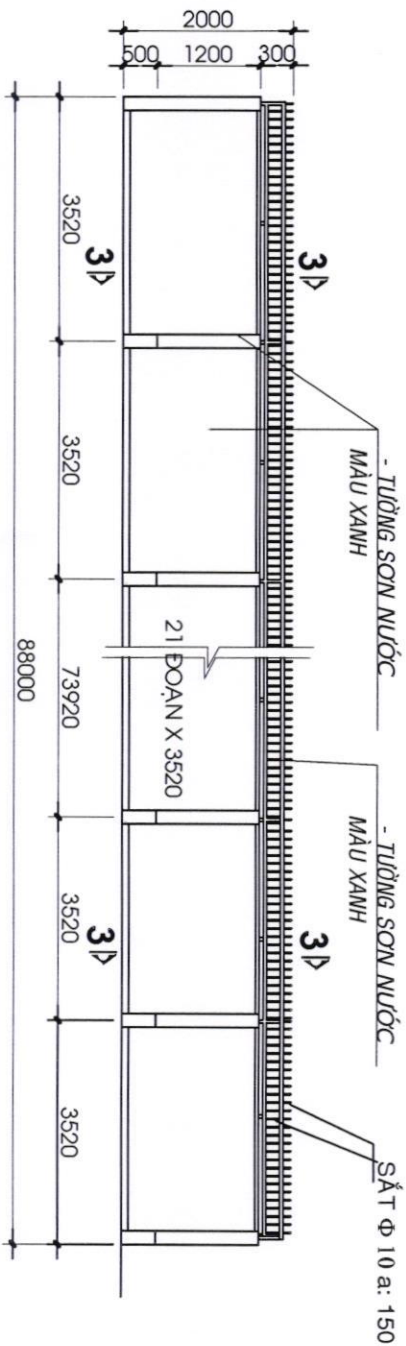
*(Signature)*

VŨ THỊ MINH NGHIỆM

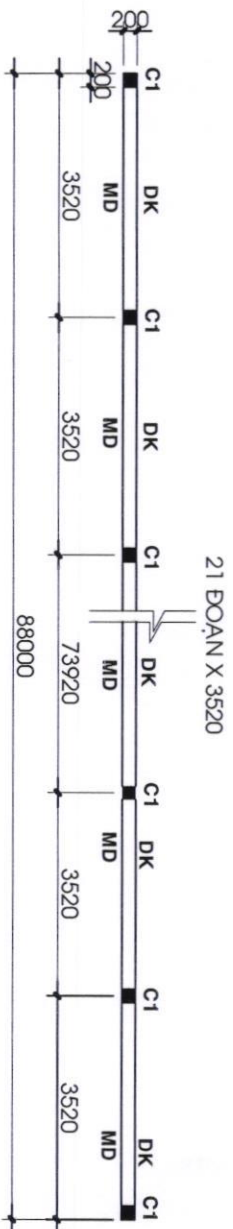
CPXD

NGÀY HOÀN THÀNH: 2023





**MẶT ĐỪNG TƯỜNG RÀO** TL:1/100  
 - TƯỜNG RÀO ĐOẠN E - F CHIỀU DÀI 88 M



**MẶT BẰNG MÓNG TƯỜNG RÀO ĐOẠN E - F** TL:1/100  
 - TƯỜNG RÀO ĐOẠN E - F TƯỜNG RÀO CHIỀU DÀI 88M



**BẢN VẼ**  
**CẤP PHÉP XÂY DỰNG**

CÔNG TRÌNH :

ĐIỂM: THỊ TRẤN GIÀ BAY - XUÂN LỘC - ĐỒNG NAI

HÀNG MỤC TƯỜNG RÀO KÍN

ĐOẠN TỪ E ĐẾN F (88 M)

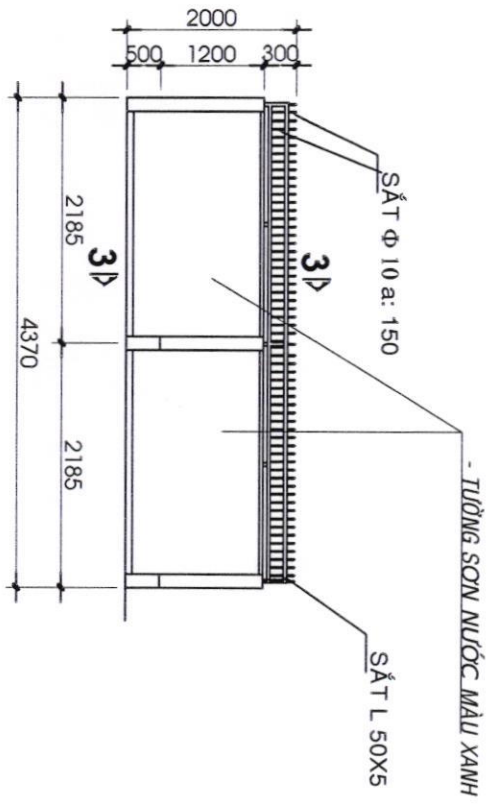
CHỦ ĐẦU TƯ

*(Handwritten signature)*

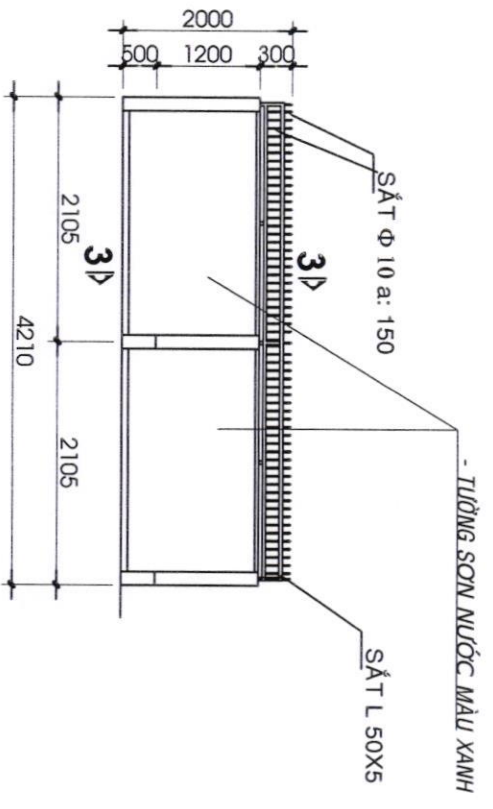
VŨ THỊ MINH NGHIỆM

CPXD

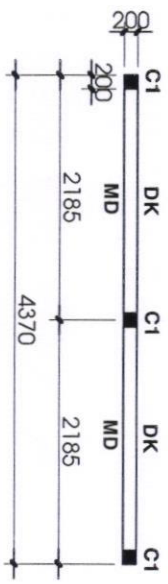
NGÀY HOÀN THÀNH: 2023



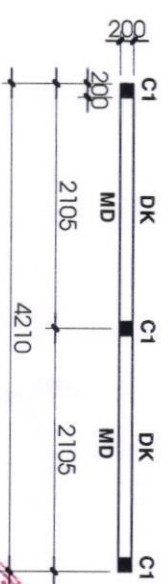
**MẶT ĐỨNG TƯỜNG RÀO** TL:1/100  
 - TƯỜNG RÀO ĐOẠN G-H CHIỀU DÀI 4.37 M



**MẶT ĐỨNG TƯỜNG RÀO** TL:1/100  
 - TƯỜNG RÀO ĐOẠN A-B CHIỀU DÀI 4.21 M



**MẶT BẰNG MÓNG** TL:1/100  
 - TƯỜNG RÀO ĐOẠN G-H CHIỀU DÀI 4.37 M



**MẶT BẰNG MÓNG** TL:1/100  
 - TƯỜNG RÀO ĐOẠN A-B CHIỀU DÀI 4.21 M



HÀNG MỤC CÔNG, TƯỜNG RÀO  
 ĐOẠN TỪ A ĐẾN B (4.21 M)  
 ĐOẠN TỪ G ĐẾN H (4.37 M)  
 CHỦ ĐẦU TƯ

*(Handwritten signature)*

VÕ THỊ MINH NGHIÊM

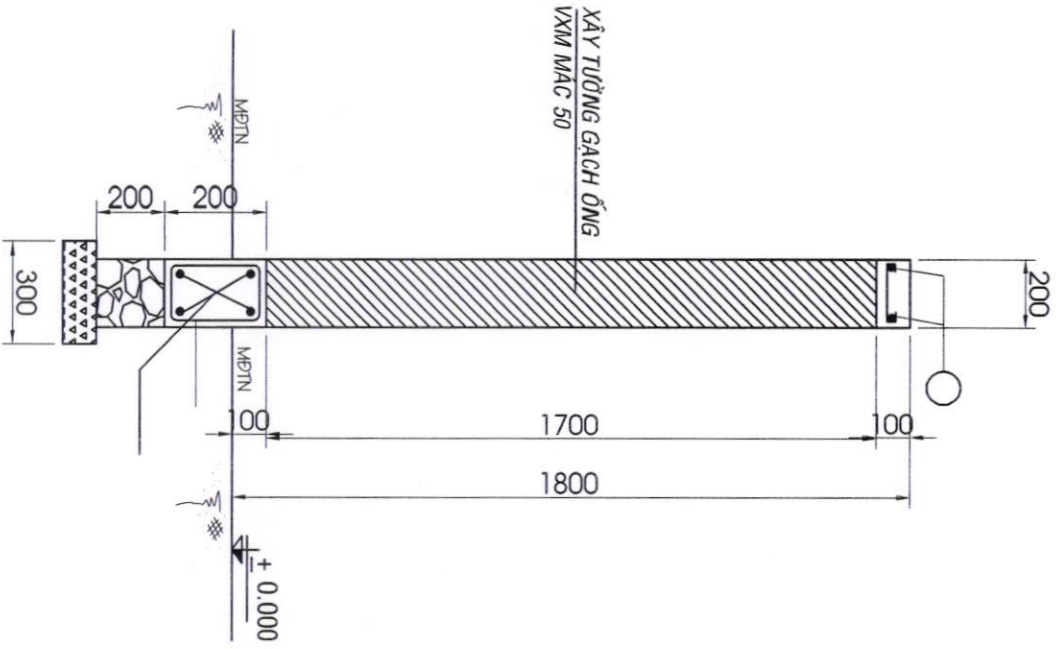
CPXD

BẢN VẼ  
 CẤP PHÉP XÂY DỰNG

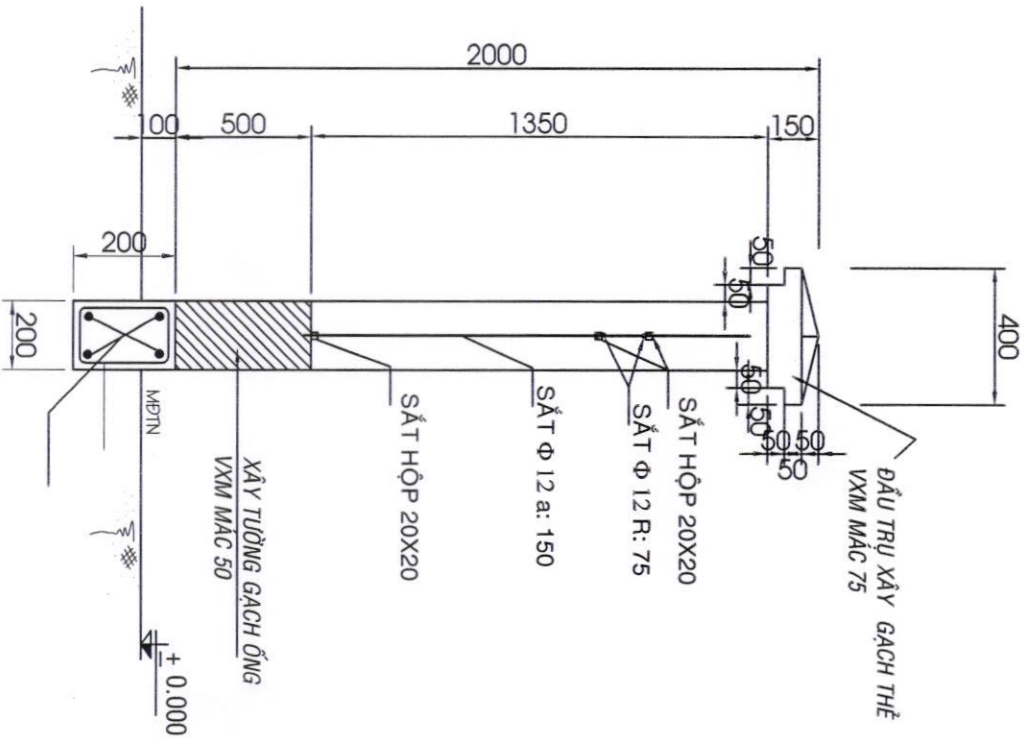
CÔNG TRÌNH:  
 ĐIA ĐIỂM: THỊ TRẤN GIÀ TRAY - XUÂN LỘC - ĐỒNG NAI

NGÀY HOÀN THÀNH: 2023






**MẶT CẮT 1-1 TL:1/20**



**MẶT CẮT 2-2 TL:1/20**



<b>BẢN VẼ CẤP PHÉP XÂY DỰNG</b>	
CÔNG TRÌNH :	
ĐƠN VỊ: THỊ TRẤN GIÀ RAY - XUÂN LỘC - BÌNH NHÃI	
HẠNG MỤC TƯỜNG BÀO	
MẶT CẮT CỘT ĐIỆN HÌNH	
CHỦ ĐẦU TƯ	
 VÕ THỊ MINH NGHIÊM	
CPXD	
NGÀY HOÀN THÀNH: 2023	