

Xuân Lộc, ngày ...07... tháng 8... năm 2023

GIẤY PHÉP XÂY DỰNG

Số: 51.../GPXD

1. Cấp cho bà: Phạm Thị Liên.

- Địa chỉ: Khu phố 3, thị trấn Gia Ray, huyện Xuân Lộc, tỉnh Đồng Nai.

2. Được phép xây dựng công trình: Nhà ở riêng lẻ và cổng, tường rào.

- Theo thiết kế có ký hiệu: Theo bản vẽ thiết kế đính kèm.

- Do đơn vị: Chủ đầu tư tự lập hồ sơ thiết kế.

- Gồm các nội dung sau:

+ Xây dựng Nhà ở riêng lẻ: Diện tích xây dựng: 77,4m². Tổng diện tích sàn: 156,95m².

+ Xây dựng cổng, tường rào: Chiều dài 34,03m.

+ Vị trí xây dựng: Thửa đất số 53 và 221, tờ bản đồ số 54; đường Ngô Quyền, khu phố 4, thị trấn Gia Ray, huyện Xuân Lộc, tỉnh Đồng Nai. Diện tích đất 150,5m²; trong đó 80m² là đất ở tại đô thị (Vị trí xin phép xây dựng nằm trong quy hoạch đất dự trữ phát triển dân cư theo Quy hoạch chung xây dựng tỷ lệ 1/5000 thị trấn Gia Ray, huyện Xuân Lộc, tỉnh Đồng Nai đến năm 2020 đã được UBND tỉnh Đồng Nai phê duyệt tại Quyết định số 1891/QĐ-UBND ngày 12/6/2008). Vị trí xây dựng: Nhà ở cách tim đường Ngô Quyền là 26,5m. Cổng, tường rào cách tim đường Ngô Quyền 11,4m.

+ Cốt nền xây dựng công trình: 0,3m so với mặt vỉa hè đường Ngô Quyền.

+ Mật độ xây dựng: 51,435%.

+ Chỉ giới đường đỏ: 8,5m tính từ tim đường Ngô Quyền.

+ Chỉ giới xây dựng: 8,5m tính từ tim đường Ngô Quyền.

+ Màu sắc công trình: Màu vàng.

+ Chiều cao tầng 1: 4,2m; tầng 2: 3,6m. Chiều cao cổng, tường rào 1,8m.

+ Chiều cao công trình: 9m (tính từ nền đến đỉnh mái nhà); số tầng: 02 tầng.

3. Giấy tờ về quyền sử dụng đất: Giấy chứng nhận quyền sử dụng đất số BR 319028 và BR 319029 do UBND huyện Xuân Lộc cấp ngày 04/7/2014.

4. Giấy phép này có hiệu lực khởi công xây dựng trong thời hạn 12 tháng kể từ ngày cấp; Quá thời hạn trên thì chủ đầu tư phải đề nghị gia hạn giấy phép xây dựng./

Nơi nhận:

- Bà: Phạm Thị Liên;
- Chi cục thuế;
- UBND thị trấn Gia Ray;
- BBT Trang thông tin điện tử huyện;
- Lưu: UBND huyện, KT&HT (H),
- “Bộ phận tiếp nhận và trả kết quả huyện”.

TM. ỦY BAN NHÂN DÂN

KT. CHỦ TỊCH

PHÓ CHỦ TỊCH



Lê Khắc Sơn

CHỦ ĐẦU TƯ PHẢI THỰC HIỆN CÁC NỘI DUNG SAU ĐÂY:

- 1.** Phải hoàn toàn chịu trách nhiệm trước pháp luật nếu xâm phạm các quyền hợp pháp của các chủ sở hữu liền kề.
- 2.** Phải thực hiện đúng các quy định của pháp luật về đất đai, về đầu tư xây dựng và Giấy phép xây dựng này.
- 3.** Thực hiện thông báo khởi công xây dựng công trình theo quy định.
- 4.** Xuất trình Giấy phép xây dựng cho cơ quan có thẩm quyền khi được yêu cầu theo quy định của pháp luật và treo biển báo tại địa điểm xây dựng theo quy định.
- 5.** Khi điều chỉnh thiết kế làm thay đổi một trong các nội dung quy định tại khoản 1 Điều 98 Luật Xây dựng năm 2014 thì phải đề nghị điều chỉnh giấy phép xây dựng và chờ quyết định của cơ quan cấp giấy phép.

ĐIỀU CHỈNH GIẤY PHÉP

1. Nội dung điều chỉnh:.....

2. Thời gian có hiệu lực của giấy phép:.....

Xuân Lộc, ngày tháng năm 20.....

**TM. ỦY BAN NHÂN DÂN
CHỦ TỊCH**



10/10/2017

51

HỒ SƠ THIẾT KẾ XIN PHÉP XÂY DỰNG

CÔNG TRÌNH:

NHÀ Ở GIA ĐÌNH

ĐỊA ĐIỂM XÂY DỰNG:

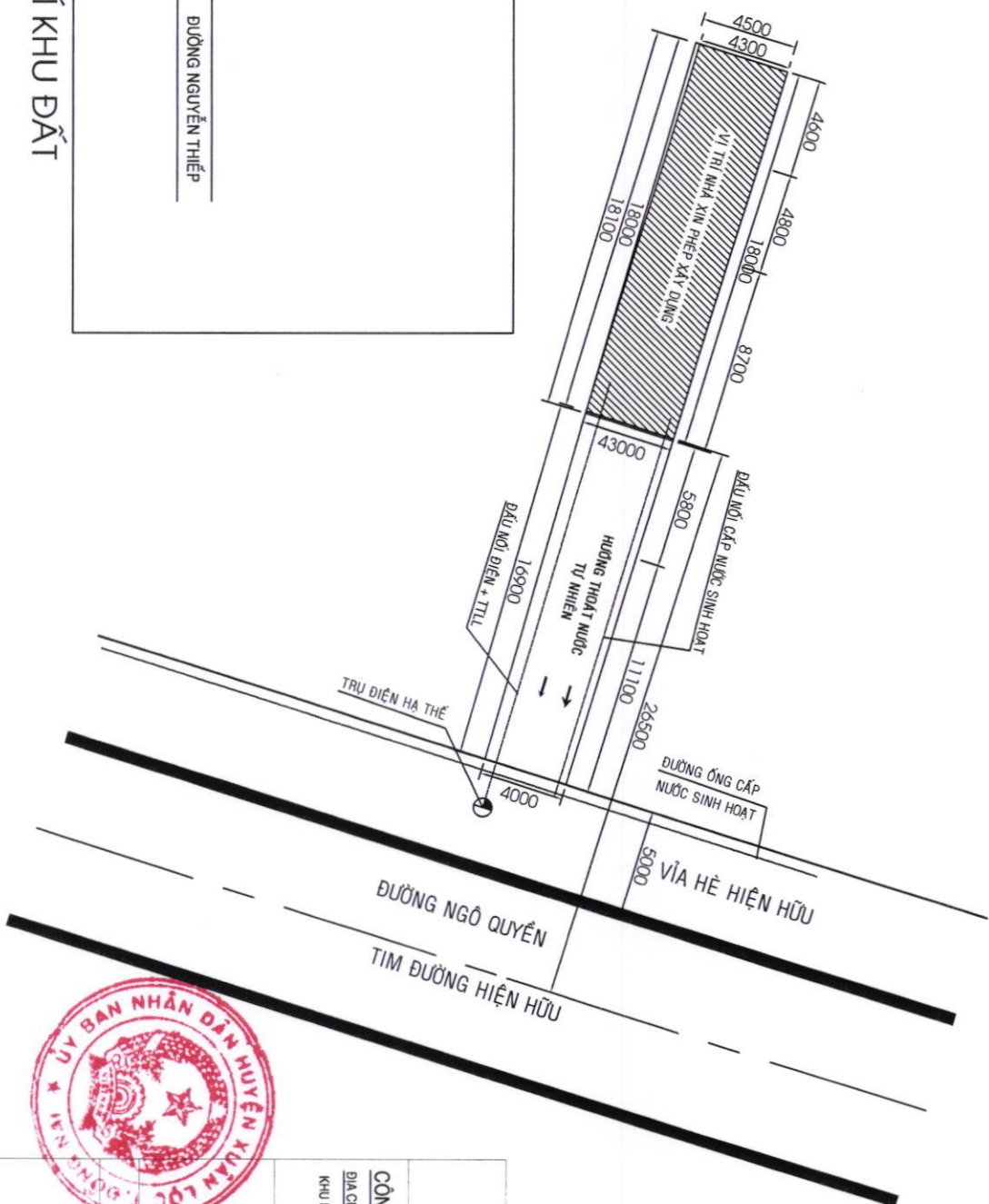
KHU PHỐ 4, THỊ TRẤN GIA RAY - HUYỆN XUÂN LỘC

CHỦ ĐẦU TƯ:

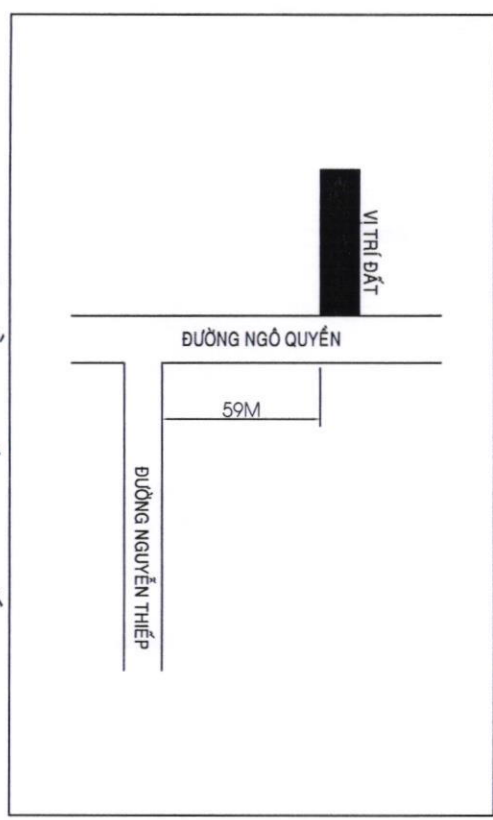
PHẠM THỊ LIÊN



THÁNG 7/2023



SƠ ĐỒ VỊ TRÍ KHU ĐẤT



- GHI CHÚ:
- CHỦ NHÀ: PHẠM THỊ LIÊN
 - VỊ TRÍ XÂY DỰNG: THỨA ĐẤT SỐ 53 VÀ 221, TỜ BẢN ĐỒ SỐ 54
 - ĐỊA ĐIỂM: THỊ TRẤN GIA RAY, HUYỆN XUÂN LỘC
 - DIỆN TÍCH XÂY DỰNG: 77,4M²
 - TỔNG DIỆN TÍCH SÀN XÂY DỰNG: 156,95M²
 - DO CHỦ NHÀ TỰ LẬP HỒ SƠ THIẾT

MẶT BẰNG VỊ TRÍ XIN PHÉP XÂY DỰNG TL 1/200



**BẢN VẼ
XIN PHÉP XÂY DỰNG**

CÔNG TRÌNH: NHÀ Ở GIA ĐÌNH

ĐỊA CHỈ: KHU PHỐ 4, THỊ TRẤN GIA RAY - XUÂN LỘC - ĐỒNG NAI

MẶT BẰNG TỔNG THỂ

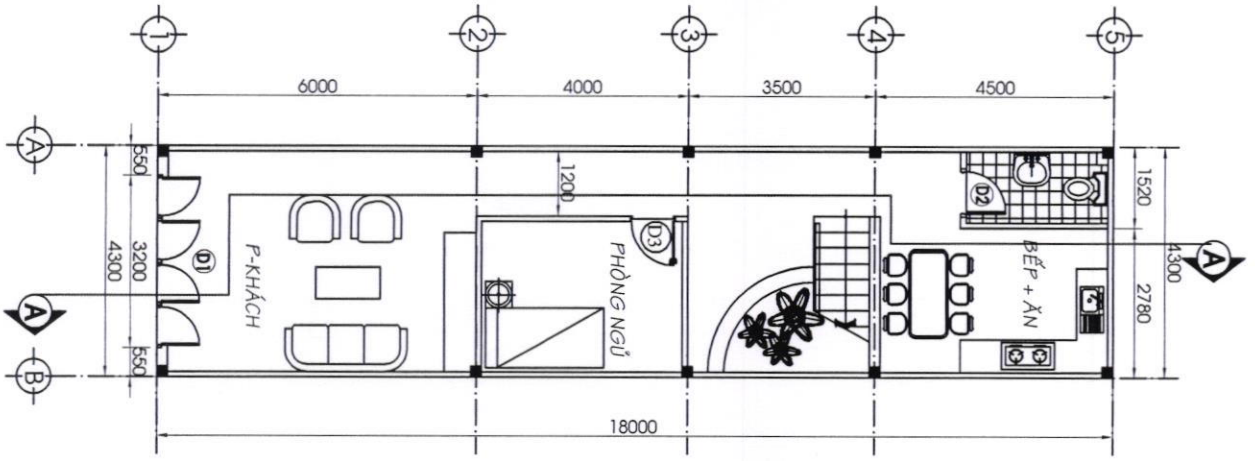
CHỦ ĐẦU TƯ

PHẠM THỊ LIÊN

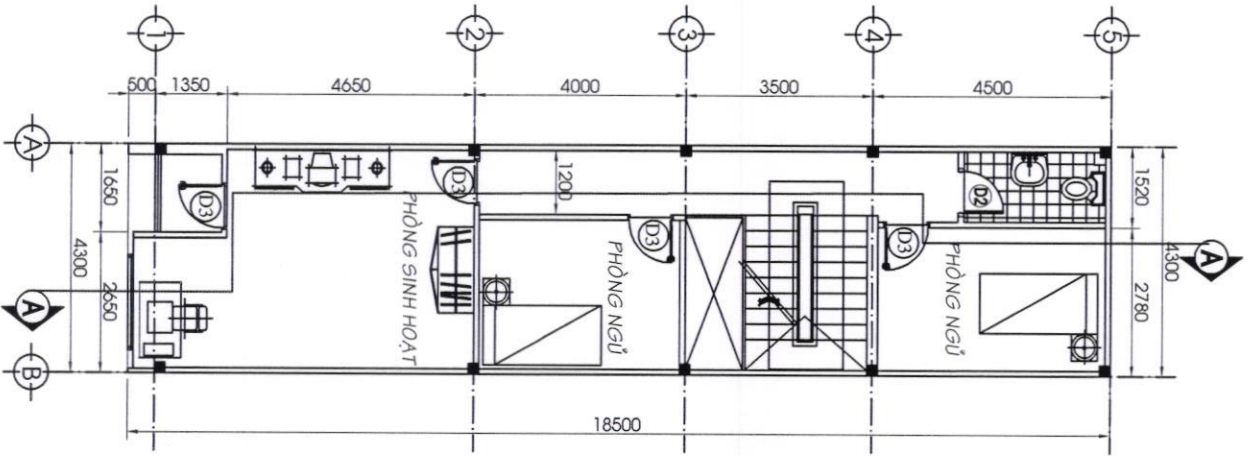
XPXD . KT: 01

NGÀY HOÀN THÀNH 7/2023

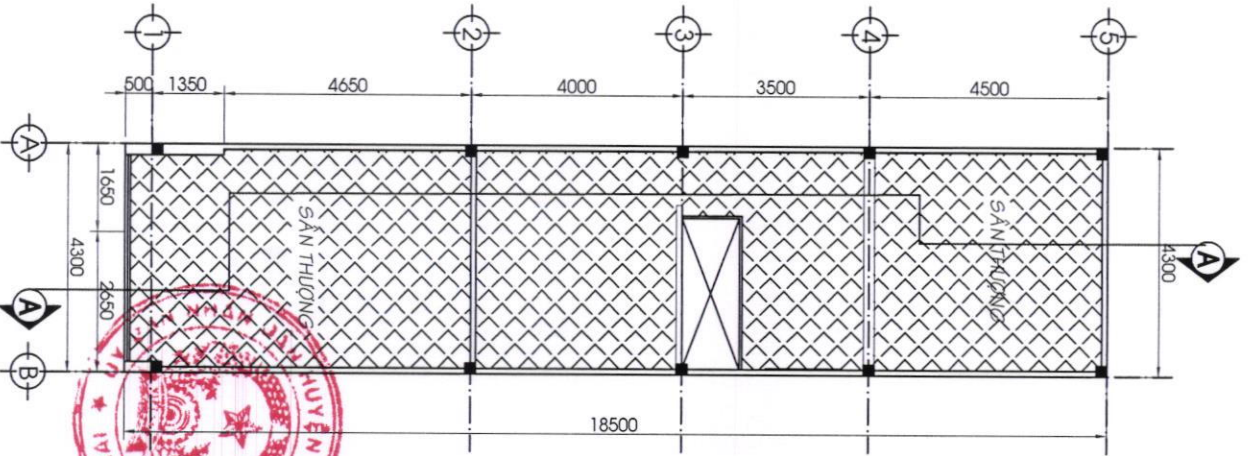
MẶT BẰNG TRỆT
TL 1/100



MẶT BẰNG LẦU
TL 1/100



MẶT BẰNG MÀI
TL 1/100



BẢN VẼ
XIN PHÉP XÂY DỰNG

CÔNG TRÌNH: NHÀ Ở GIA ĐÌNH

ĐỊA CHỈ:

KHU PHỐ 4, THỊ TRẤN GIA HẠY - XUÂN LỘC - BÌNH DƯƠNG

MẶT BẰNG + MÀI

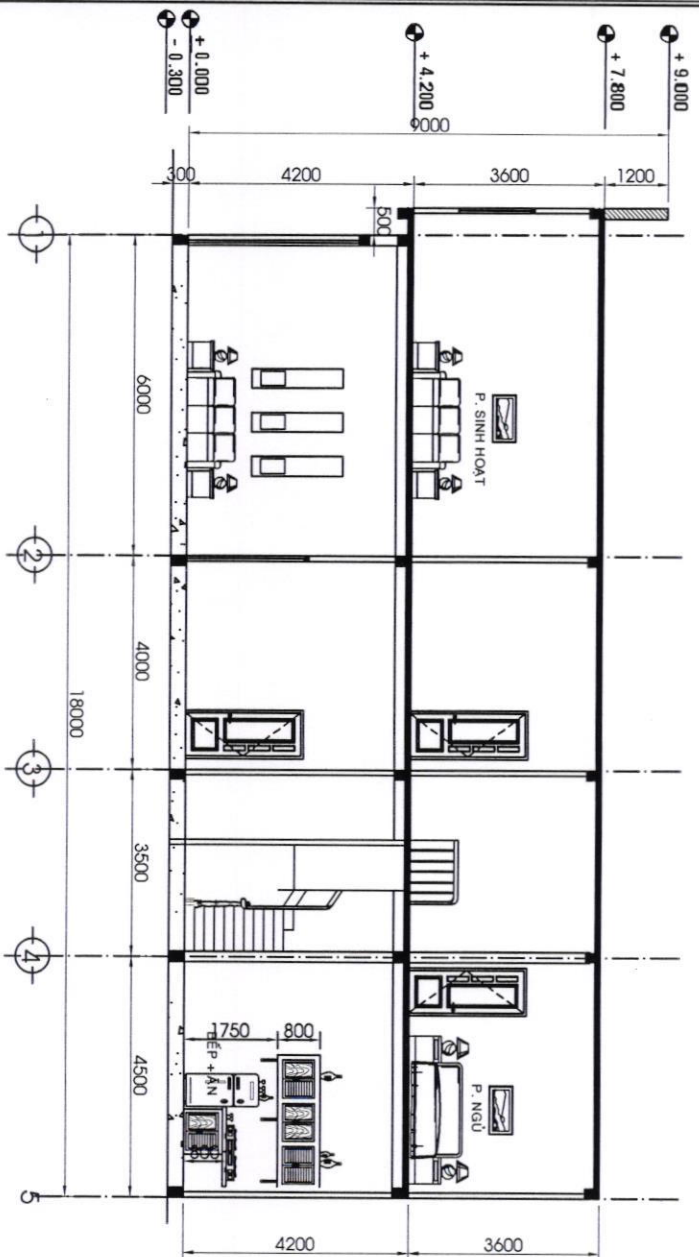
CHỦ ĐẦU TƯ

Signature

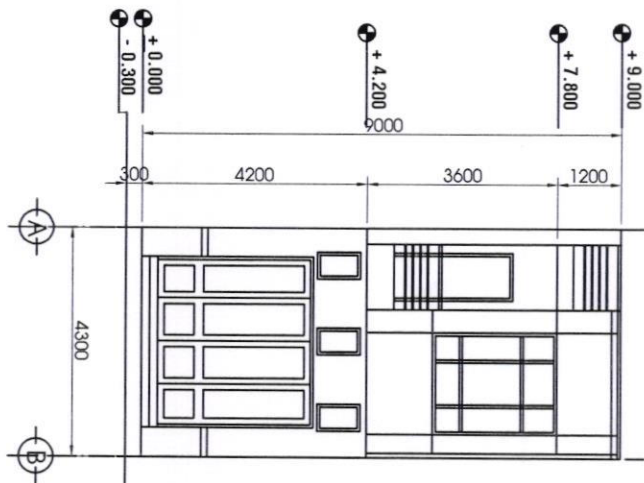
PHẠM THỊ LIÊN

XPXD . KT: 02

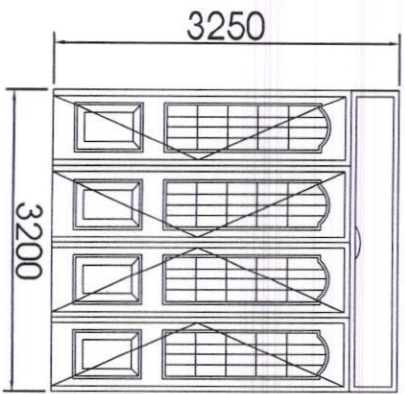
NGÀY HOÀN THÀNH 7/2023



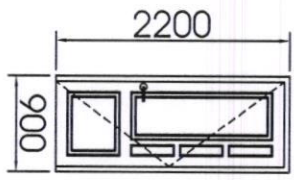
MẶT CẮT A-A (CẮT ĐỌC NHÀ) TL 1/100



MẶT ĐỪNG
TL 1/100



D1 TL 1/50



D2 TL 1/50

NỀN NHÀ:

- NỀN LÁT GẠCH CERAMIC (600X600)
- LỚP Vữa LỚT DÀY 20 MẮC 75
- LỚP BT ĐÁ 40X40 MẮC 100 DÀY 100
- LỚP ĐẤT PHA CÁT TƯỜI NƯỚC ĐẦM KỶ
- ĐẤT TỰ NHIÊN

A

- TƯỜNG TRÁT Vữa HOÀN THIÊN DÀY 15
- TƯỜNG BÊN NGOÀI SƠN NƯỚC MÀU VÀNG NHẠT
- TƯỜNG BÊN TRONG SƠN NƯỚC MÀU XANH NGỌC

B

- Cửa sắt sơn dầu màu XANH LẠM

NỀN VỆ SINH:

- NỀN LÁT GẠCH CERAMIC NHẪM (250X250)
- LỚP Vữa LỚT DÀY 20 MẮC 75
- LỚP BT ĐÁ 40X40 MẮC 100
- LỚP ĐẤT PHA CÁT TƯỜI NƯỚC ĐẦM KỶ
- ĐẤT TỰ NHIÊN

T

- TƯỜNG WC ỐP GẠCH CERAMIC 250X400



MẶT ĐỪNG + MẶT CẮT

CHỦ ĐẦU TƯ

PHẠM THỊ LIÊN

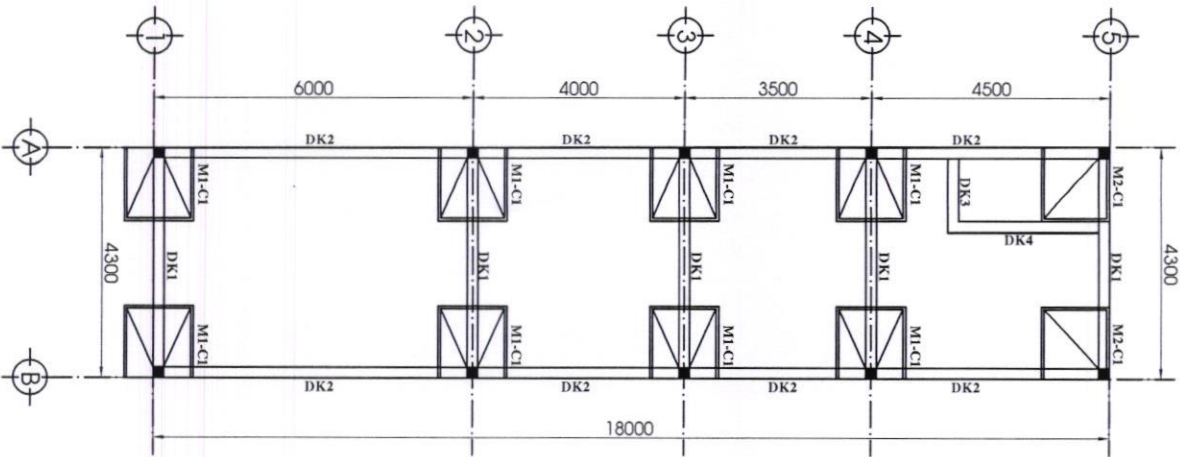
XPXD . KT: 03

BẢN VẼ
XIN PHÉP XÂY DỰNG

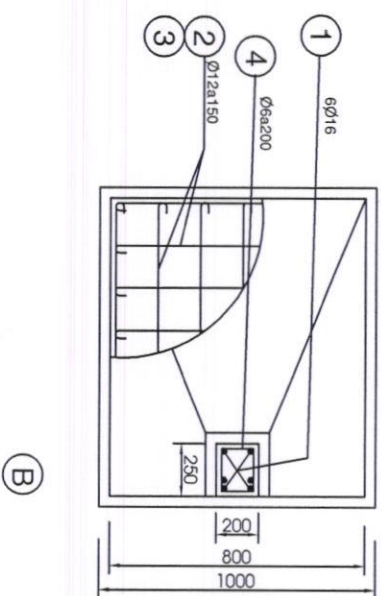
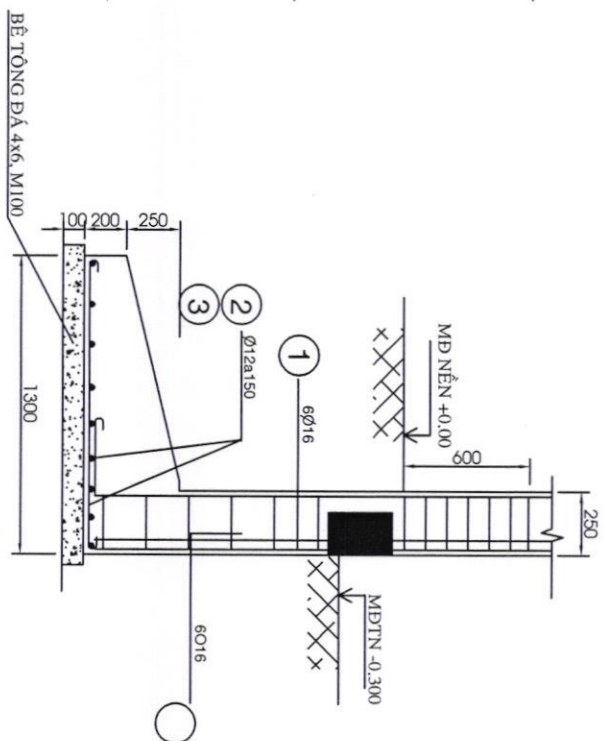
CÔNG TRÌNH: NHÀ Ở GIA ĐÌNH

ĐỊA CHỈ:
KHU PHỐ 4, THỊ TRẤN GIA RAY - XUÂN LỘC - ĐỒNG NAI

NGÀY HOÀN THÀNH 7/2023



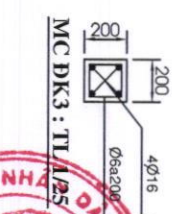
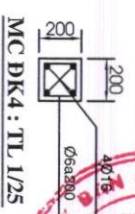
MẶT BẰNG MÓNG TL 1/100



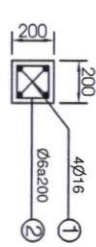
MẶT BẰNG CHI TIẾT MÓNG, CỘT DÀ KIỀNG

GHI CHÚ:

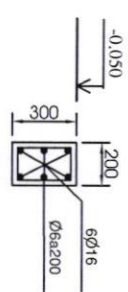
- BỀ TÔNG ĐÁ 1x2 MÁC 200; Rn = 90kg/cm²; Rk = 7,5cm²
- CỘT THÉP AI: Ra=Ra'=2100kg/cm²; fi < 10
- CỘT THÉP AII: Ra=Ra'=2700kg/cm²; fi > 10
- CƯỜNG ĐỘ ĐẤT NỀN GIẢ ĐỊNH Rd = 1,8 kg/cm²



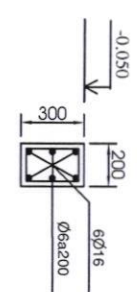
MC CỘT TL:1/25



MC DK2: TL 1/25

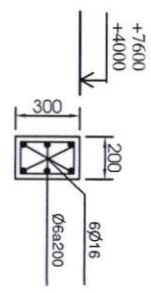


MC DK1: TL 1/25



GT 20: TL 1/25

DÀ DẪM: TL 1/25



MẶT BẰNG CHI TIẾT MÓNG

CHỦ ĐẦU TƯ

PHẠM THỊ LIÊN

XPXD . KT: 04

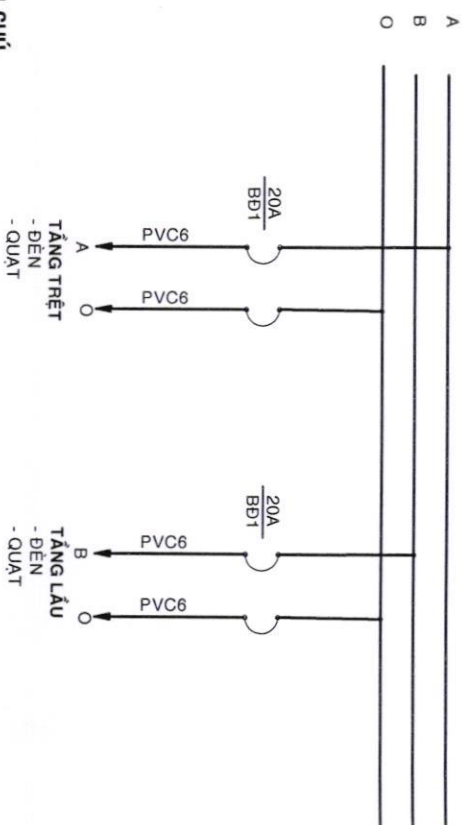
**BẢN VẼ
XIN PHÉP XÂY DỰNG**

CÔNG TRÌNH: NHÀ Ở GIA ĐÌNH

ĐỊA CHỈ: KHU PHỐ 4, THỊ TRẤN GIA HẠY - XUÂN LỘC - ĐỒNG NAI

NGÀY HOÀN THÀNH 7/2023

SƠ ĐỒ NGUYÊN LÝ



GHI CHÚ

- TOÀN BỘ DÂY ĐIỆN VÀ Ổ CẮM CÔNG TÁC ĐÈN, QUẠT ĐI ẨM TƯỜNG
- Ổ CẮM VÀ CÔNG TẮC, BẢNG ĐIỆN ĐẶT CÁCH NỀN SÀN LÀ CAO 1500
- DÂY ĐIỆN ĐI VÀO VÀO ĐỒNG HỒ ĐIỆN KẾ CHỈNH DÂY CẤP ĐIỆN LỰC 8MM²
- DÂY ĐIỆN ĐI ĐẾN CÁC Ổ CẮM DÂY CẤP 5MM
- DÂY ĐIỆN ĐI RA CÁC THIẾT BỊ DÂY CẤP 2,5MM
- TOÀN BỘ DÂY ĐIỆN LOẠI CADIVI BỌC TRONG ỐNG NHỰA ĐẠI LOAN d 18

BẢNG ĐIỆN

	ÁP TÔ MẮT 1 PHA
	HỘP SỐ
	CÔNG TẮC ĐÔI 2 CỰC LOẠI 2 ĐỀ LHM
	CÔNG TẮC ĐƠN 2 CỰC LOẠI 1 ĐỀ LHM
	ĐÈN NUNG SÁNG CHỤP BÀN CẮT
	QUẠT TRẦN (LOẠI QUẠT CÓ ĐÈN TRẮNG TRỊ)
	QUẠT TRẦN MỸ PHONG L = 1,4M
	ĐÈN HUYỀN QUANG 1.2MX 40W
	ĐÈN HUYỀN QUANG 0.6MX 20W
	Ổ CẮM 2 CỰC
	HỘP TỤ ĐIỆN
	ĐÈN TRẮNG TRỊ
	ĐÈN MẮT ÉCH

BẢN VẼ
XIN PHÉP XÂY DỰNG

CÔNG TRÌNH: NHÀ Ở GIA ĐÌNH

ĐỊA CHỈ:

KHU PHỐ 4, THỊ TRẤN GIA RAY - XUÂN LỘC - BỜNG NAI

MẶT BẰNG CẤP ĐIỆN TRỆT + LẦU

CHỦ ĐẦU TƯ

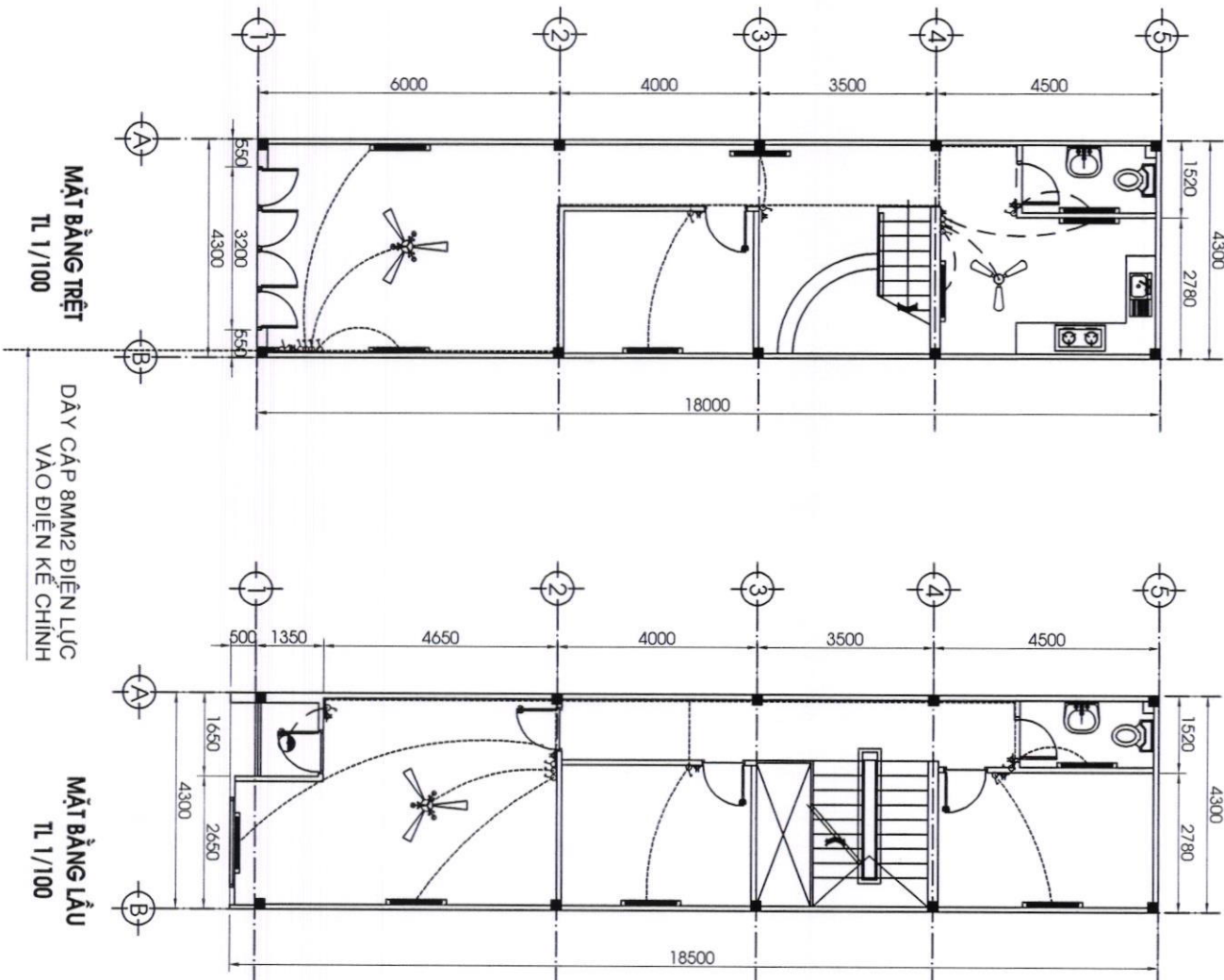
Signature

PHẠM THỊ LIÊN

XPXD . KT: 05

NGÀY HOÀN THÀNH

7/2023

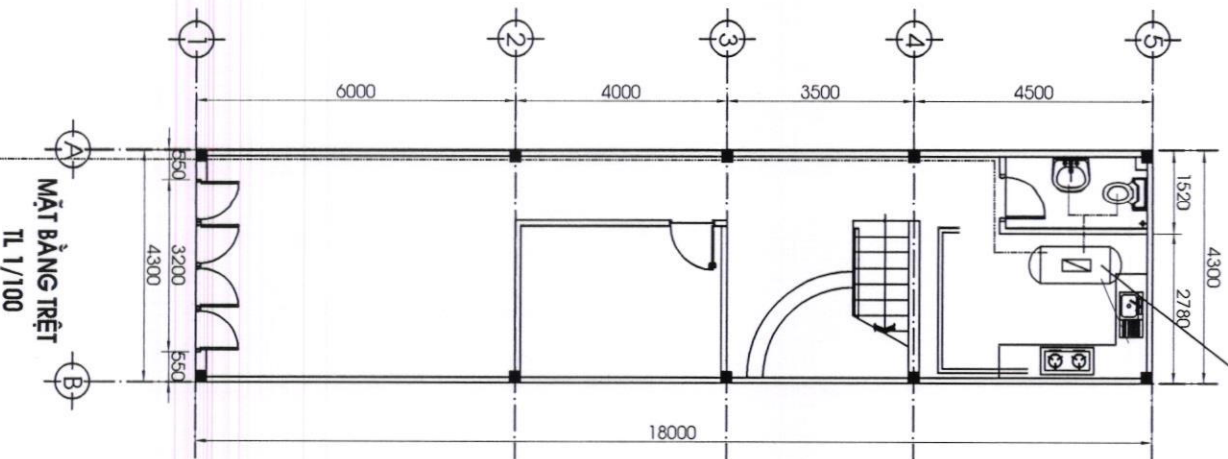


MẶT BẰNG TRỆT
TL 1/100

DÂY CẤP 8MM² ĐIỆN LỰC
VÀO ĐIỆN KẾ CHỈNH

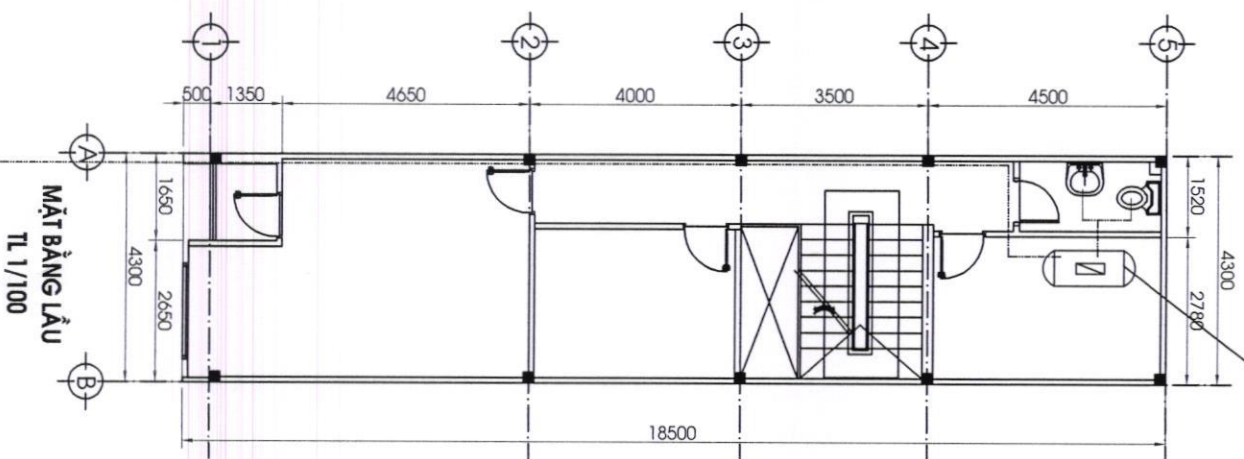
MẶT BẰNG LẦU
TL 1/100

BỒN NƯỚC ĐẶT TRÊN KHU VỆ SINH TẦNG LẦU
NGUỒN NƯỚC CẤP TỪ HỆ THỐNG CẤP NƯỚC CỦA XNN



MẶT BẰNG TRỆT
TL 1/100

BỒN NƯỚC ĐẶT TRÊN KHU VỆ SINH TẦNG LẦU
NGUỒN NƯỚC CẤP TỪ HỆ THỐNG CẤP NƯỚC CỦA XNN



MẶT BẰNG LẦU
TL 1/100

CHÚ THÍCH HỆ THỐNG CẤP THOÁT NƯỚC:

- NGUỒN NƯỚC CẤP TỪ BỒN CHỨA ĐẾN CÁC THIẾT BỊ (NGUỒN TỪ HỆ THỐNG GIẾNG KHOAN)
- THOÁT NƯỚC MƯA THEO HỆ THỐNG THOÁT NƯỚC MẶT TỰ NHIÊN
- NƯỚC THẢI TỪ CHẬU XÍ ĐƯỢC CHUYỂN VỀ HTH XỬ LÝ TRƯỚC KHI CHUYỂN QUA GIẾNG THÂM
- THOÁT NƯỚC SINH HOẠT ĐƯA TRỰC TIẾP VỀ GIẾNG THÂM
- ỐNG CẤP NƯỚC CHÍNH Φ 34, CẤP NƯỚC ĐẾN THIẾT BỊ Φ 27
- ỐNG THOÁT NƯỚC MƯA NHỰA PVC Φ 90; THOÁT THEO HỘP GEN ĐƯA NƯỚC THOÁT TRƯỚC NHÀ
- ỐNG THOÁT PHÂN NHỰA PVC Φ 90; THOÁT NƯỚC SINH HOẠT PVC Φ 60.

- ỐNG NƯỚC CẤP VÀO BỒN Φ 34
- ỐNG NƯỚC CẤP TBSD Φ 27

BẢN VẼ
XIN PHÉP XÂY DỰNG

CÔNG TRÌNH : NHÀ Ở GIA ĐÌNH

ĐỊA CHỈ : KHU PHỐ 2, THỊ TRẤN GIA BAY - XUÂN LỘC - ĐỒNG NAI

MẶT BẰNG CẤP NƯỚC

CHỦ ĐẦU TƯ



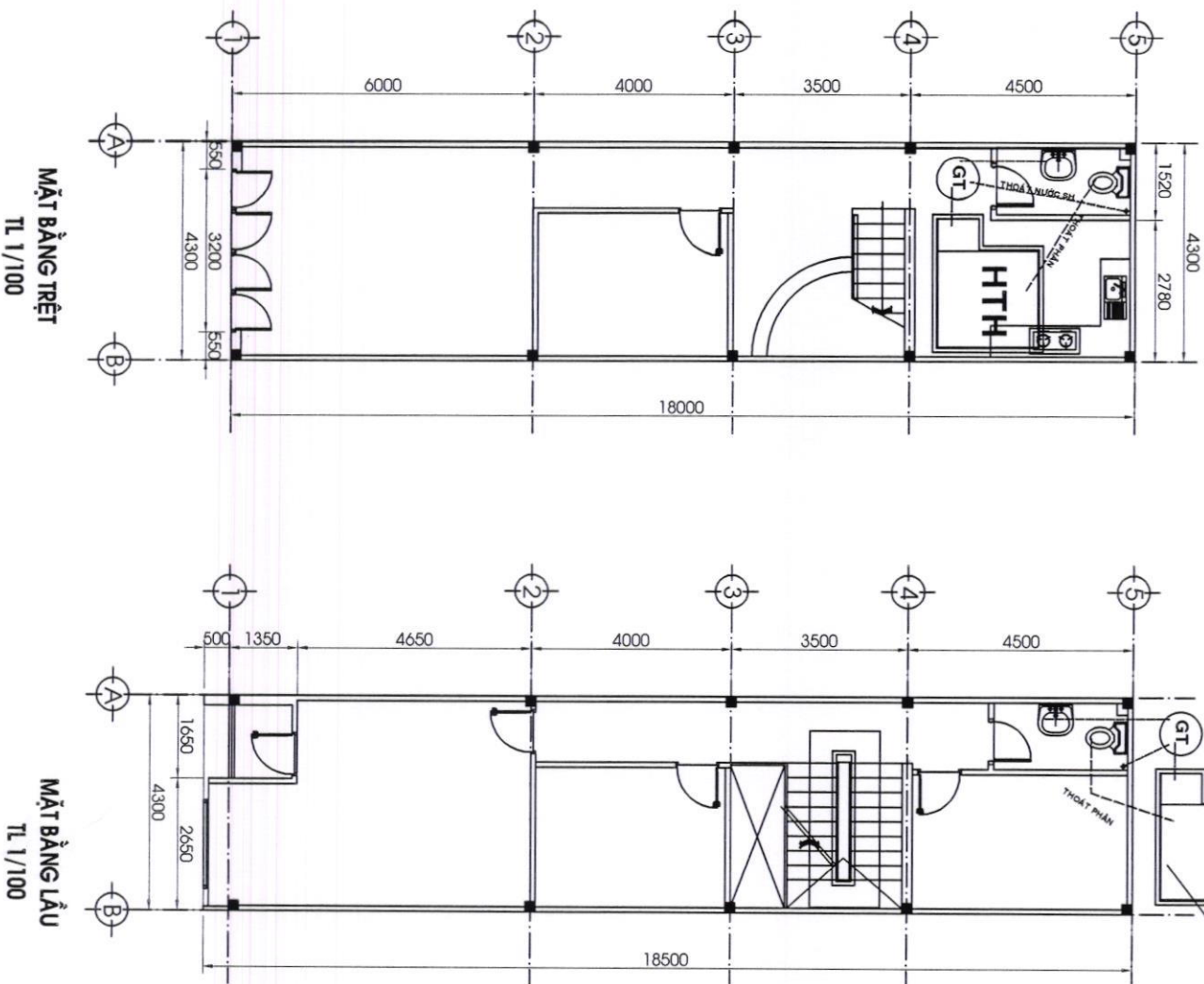
PHẠM THỊ LIÊN

XPXD . KT: 06

NGÀY HOÀN THÀNH 7/2023

ĐẤU NƠI TỪ HỆ THỐNG CẤP NƯỚC CỦA XNN XUÂN LỘC

HỆ THỐNG THÔNG THEO HỢP GEN TỪ TRÊN XƯÔNG



CHÚ THÍCH HỆ THỐNG CẤP THOÁT NƯỚC:

- NGUỒN NƯỚC CẤP TỪ BỒN CHỨA ĐẾN CÁC THIẾT BỊ (NGUỒN TỪ HỆ THỐNG GIẾNG KHOAN)
- THOÁT NƯỚC MƯA THEO HỆ THỐNG THOÁT NƯỚC MẶT TỰ NHIÊN
- NƯỚC THẢI TỪ CHẬU XÍ ĐƯỢC CHUYỂN VỀ HTH XỬ LÝ TRƯỚC KHI CHUYỂN QUA GIẾNG THẨM
- THOÁT NƯỚC SINH HOẠT ĐƯA TRỰC TIẾP VỀ GIẾNG THẨM
- ỐNG CẤP NƯỚC CHÍNH Φ 34, CẤP NƯỚC ĐẾN THIẾT BỊ Φ 27
- ỐNG THOÁT NƯỚC MƯA NHỰA PVC Φ 90; THOÁT THEO HỢP GEN ĐƯA NƯỚC THOÁT TRƯỚC NHÀ
- ỐNG THOÁT PHÂN NHỰA PVC Φ 90; THOÁT NƯỚC SINH HOẠT PVC Φ 60.

— — — — — ống thoát nước SH
- - - - - ống nước thoát của bồn xí



MẶT BẰNG THOÁT NƯỚC

CHỦ ĐẦU TƯ

Phạm Thị Liên

PHẠM THỊ LIÊN

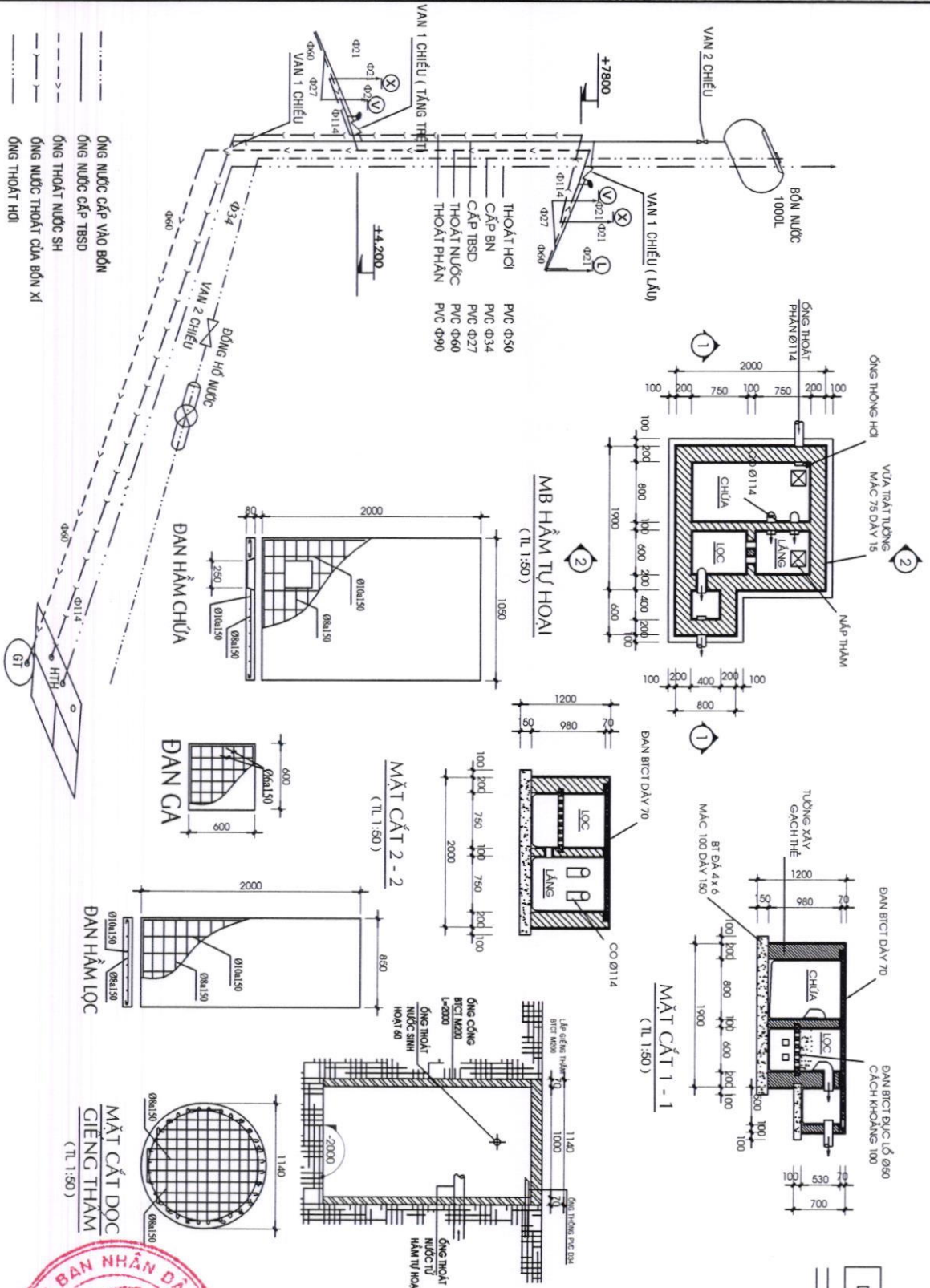
XPXD . KT: 07

BẢN VẼ
XIN PHÉP XÂY DỰNG

CÔNG TRÌNH: NHÀ Ở GIA ĐÌNH

ĐIỂM CHỈ: KHU PHỐ 2, THỊ TRẤN GIA RAY - XUÂN LỘC - ĐỒNG NAI

NGÀY HOÀN THÀNH 7/2023



SƠ ĐỒ KHÔNG GIAN CẤP VÀ THOÁT NƯỚC

- ỚNG NƯỚC CẤP VÀO BỒN
- ỚNG NƯỚC CẤP TBSĐ
- - - ỚNG THOÁT NƯỚC SH
- - - ỚNG NƯỚC THOÁT CỦA BỒN XI
- ỚNG THOÁT HƠI

GHI CHÚ: (HẦM TỤ HOẠI LÀM TRONG NHÀ)

- BỂ TÔNG ĐÁ 1X2 M200, Rn=90km²
- THÉP AL CỎ Ra=2100KG/cm²
- THÉP AII CỎ Ra=2700KG/cm²
- BỂ TỤ HOẠI XÂY GẠCH ĐINH VXM #75 DÂY 200
- MẶT TRONG TRÁT VXM# 100 DÂY 20
- BT ĐÁ 4X6 VXM#75 DÂY 150
- ỚNG THOÁT NƯỚC PHẢI XÂY HỢP GEN ĐỂ CHE DƯỜNG ỚNG NƯỚC.



- BỒN NƯỚC
- BỒNG HỒ NƯỚC
- VÁN NƯỚC 1 CHIẾU
- VÁN NƯỚC 2 CHIẾU
- NGUỒN MÁY BƠM
- VỎ MỘ VÍT BỒN RỬA BỒN TẮM, MÁY GIẶT
- LAVABO RỬA MẶT
- XI CỎ BỒN XẢ
- VỎ SEN TẮM DÙNG

BẢN VẼ XIN PHÉP XÂY DỰNG

CÔNG TRÌNH: NHÀ Ở GIA ĐÌNH

ĐỊA CHỈ: KHU PHỐ 4, THỊ TRẤN GIA RAY - QUẬN LỘC - ĐỒNG NAI

SƠ ĐỒ KHÔNG GIAN CTN

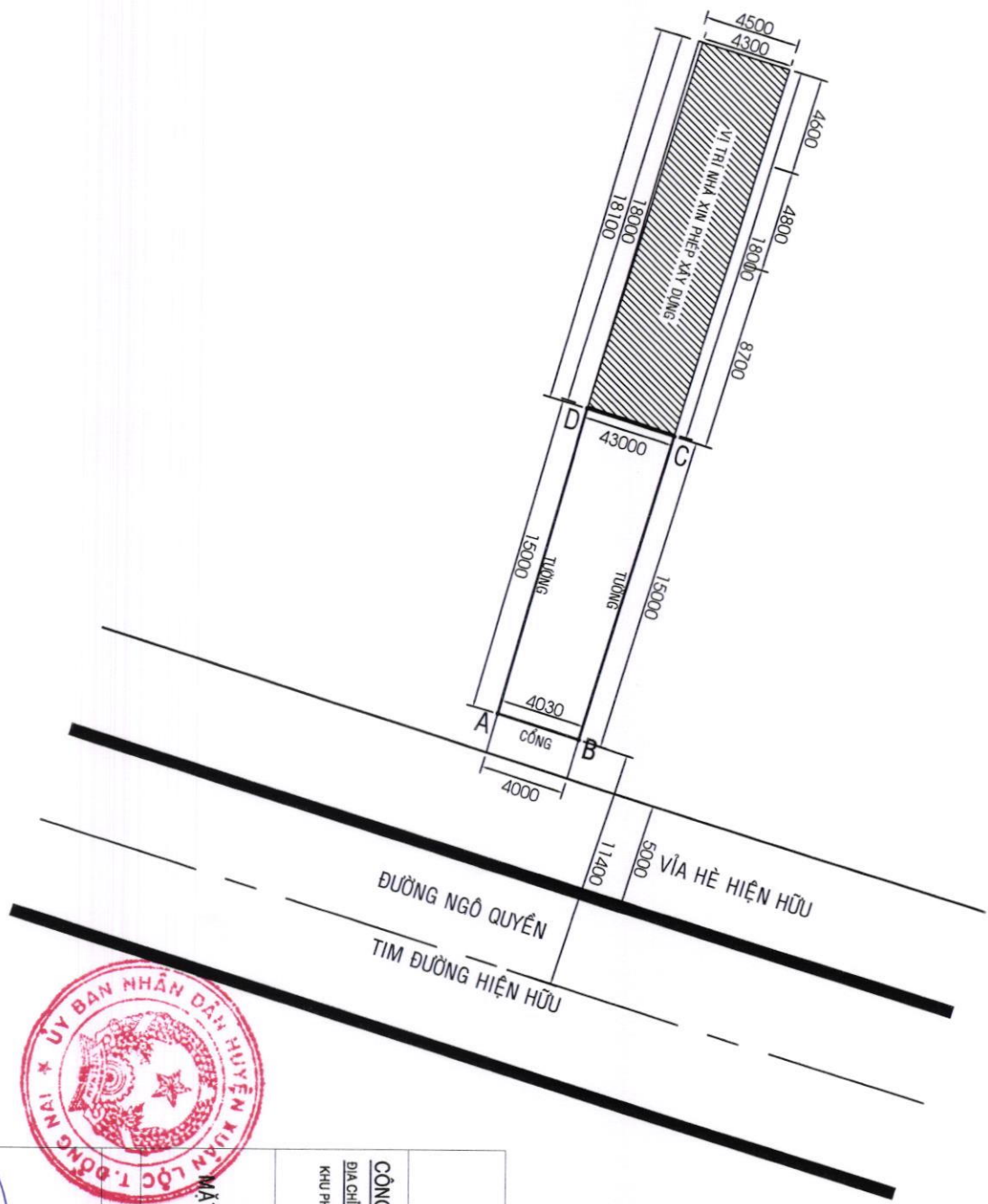
CHI TIẾT HẦM TỤ HOẠI

CHỦ ĐẦU TƯ

PHẠM THỊ LIÊN

XPXD . KT: 08

NGÀY HOÀN THÀNH 7/2023



GHI CHÚ:

- XIN PHÉP XÂY DỰNG TƯỜNG RÀO
 - TƯỜNG RÀO CỘT DÀ KIỀNG BTCT
 - MÓNG XÂY ĐÁ CHÉ, TƯỜNG GẠCH
 - CỔNG: ĐOẠN A ĐẾN B: 4,03m.
 - TƯỜNG GIÁP RANH: TƯỜNG RÀO KÍN
 - + ĐOẠN B ĐẾN C: DÀI 15m.
 - + ĐOẠN D ĐẾN A: DÀI 15m.
- TỔNG CHIỀU DÀI 34,03M DÀI CỔNG, TƯỜNG RÀO

MẶT BẰNG VỊ TRÍ XIN PHÉP XÂY DỰNG TL 1/200



MẶT BẰNG CỔNG, TƯỜNG RÀO

CHỦ ĐẦU TƯ

Phạm Thị Liên
PHẠM THỊ LIÊN

XPXD . TR: 01

NGÀY HOÀN THÀNH 7/2023

**BẢN VẼ
XIN PHÉP XÂY DỰNG**

CÔNG TRÌNH : CỔNG, TƯỜNG RÀO

ĐỊA CHỈ:
KHU PHỐ 4, THỊ TRẤN GIA RAY - XUÂN LỘC - ĐÔNG NAI

