

Xuân Lộc, ngày ..~~29~~ tháng ..~~12~~ năm 2023

GIẤY PHÉP XÂY DỰNG CÓ THỜI HẠN

Số: ..~~91~~.../GPXDT

- Cấp cho bà: Nguyễn Thị Minh Thảo.
 - Địa chỉ: Ấp 5, xã Xuân Tâm, huyện Xuân Lộc, tỉnh Đồng Nai.
- Được phép xây dựng công trình: Nhà ở riêng lẻ.
 - Theo thiết kế có ký hiệu: Theo bản vẽ thiết kế đính kèm.
 - Do đơn vị: Chủ đầu tư tự lập hồ sơ thiết kế.
 - Gồm các nội dung sau:
 - + Vị trí xây dựng: Thửa đất số 66, tờ bản đồ số 47, khu phố 8, thị trấn Gia Ray, huyện Xuân Lộc, tỉnh Đồng Nai. Diện tích 3535,8m², trong đó 250m² là đất ở tại đô thị (Vị trí xin phép xây dựng nằm trong quy hoạch đất Giáo dục theo Quy hoạch phân khu tỉ lệ 1/2000 - khu dân cư trung tâm thị trấn Gia Ray đã được UBND tỉnh Đồng Nai phê duyệt tại Quyết định số 530/QĐ-UBND ngày 07/02/2013).
 - + Vị trí xây dựng: Mặt trước cách tim đường Trần Nhân Tông 14,5m; mặt hông cách tim đường hiện hữu là 28m.
 - + Cốt nền xây dựng công trình: 0,3m so với mặt đường hiện hữu.
 - + Mật độ xây dựng: 39,78%.
 - + Hệ số sử dụng đất: 0,028.
 - + Chỉ giới đường đỏ: 8,5m tính từ tim đường Trần Nhân Tông; 3,5m tính từ tim đường hiện hữu.
 - + Chỉ giới xây dựng: 14,5m tính từ tim đường Trần Nhân Tông; 3,5m tính từ tim đường hiện hữu.
 - + Màu sắc công trình: Màu trắng.
 - + Diện tích xây dựng (tầng trệt): 99,45m².
 - + Tổng diện tích sàn: 99,45m².
 - + Chiều cao tầng: 3,9m.
 - + Chiều cao công trình: 6m (tính từ nền đến đỉnh mái nhà); số tầng: 01 tầng.
- Giấy tờ về quyền sử dụng đất: Giấy chứng nhận quyền sử dụng đất số CQ 8191386 do Sở Tài nguyên và Môi trường tỉnh Đồng Nai ký ngày 26/02/2019.
- Công trình được tồn tại đến: **Khi nhà nước thực hiện quy hoạch.**
- Chủ đầu tư phải tự dỡ bỏ công trình, không được đòi hỏi bồi thường phần công trình xây dựng theo giấy phép xây dựng có thời hạn khi Nhà nước thực hiện quy hoạch theo thời hạn ghi trong giấy phép được cấp.
- Giấy phép này có hiệu lực khởi công xây dựng trong thời hạn 12 tháng kể từ ngày cấp; Quá thời hạn trên thì phải đề nghị gia hạn giấy phép xây dựng./.

Nơi nhận:

- Bà: Nguyễn Thị Minh Thảo;
 - Chi cục thuế;
 - UBND thị trấn Gia Ray;
 - BBT Trang thông tin điện tử huyện;
 - Lưu: UBND huyện, KT&HT (H),
- "Bộ phận tiếp nhận và trả kết quả huyện".

TM. ỦY BAN NHÂN DÂN
KT. CHỦ TỊCH
PHÓ CHỦ TỊCH



Lê Khắc Sơn

CHỦ ĐẦU TƯ PHẢI THỰC HIỆN CÁC NỘI DUNG SAU ĐÂY:

1. Phải hoàn toàn chịu trách nhiệm trước pháp luật nếu xâm phạm các quyền hợp pháp của các chủ sở hữu liền kề.
2. Phải thực hiện đúng các quy định của pháp luật về đất đai, về đầu tư xây dựng và Giấy phép xây dựng này.
3. Thực hiện thông báo khởi công xây dựng công trình theo quy định.
4. Xuất trình Giấy phép xây dựng cho cơ quan có thẩm quyền khi được yêu cầu theo quy định của pháp luật và treo biển báo tại địa điểm xây dựng theo quy định.
5. Khi điều chỉnh thiết kế làm thay đổi một trong các nội dung quy định tại khoản 1 Điều 98 Luật Xây dựng năm 2014 thì phải đề nghị điều chỉnh giấy phép xây dựng và chờ quyết định của cơ quan cấp giấy phép.

ĐIỀU CHỈNH GIẤY PHÉP

1. Nội dung điều chỉnh:.....

2. Thời gian có hiệu lực của giấy phép:.....

Xuân Lộc, ngày tháng năm 20.....

**TM. ỦY BAN NHÂN DÂN
CHỦ TỊCH**

91

BẢN VẼ THIẾT KẾ XIN PHÉP XÂY DỰNG

CÔNG TRÌNH : NHÀ Ở GIA ĐÌNH

ĐỊA ĐIỂM XÂY DỰNG : TT GIA RAY - HUYỆN XUÂN LỘC - TỈNH ĐỒNG NAI

CHỦ ĐẦU TƯ : BÀ NGUYỄN THỊ MINH THẢO

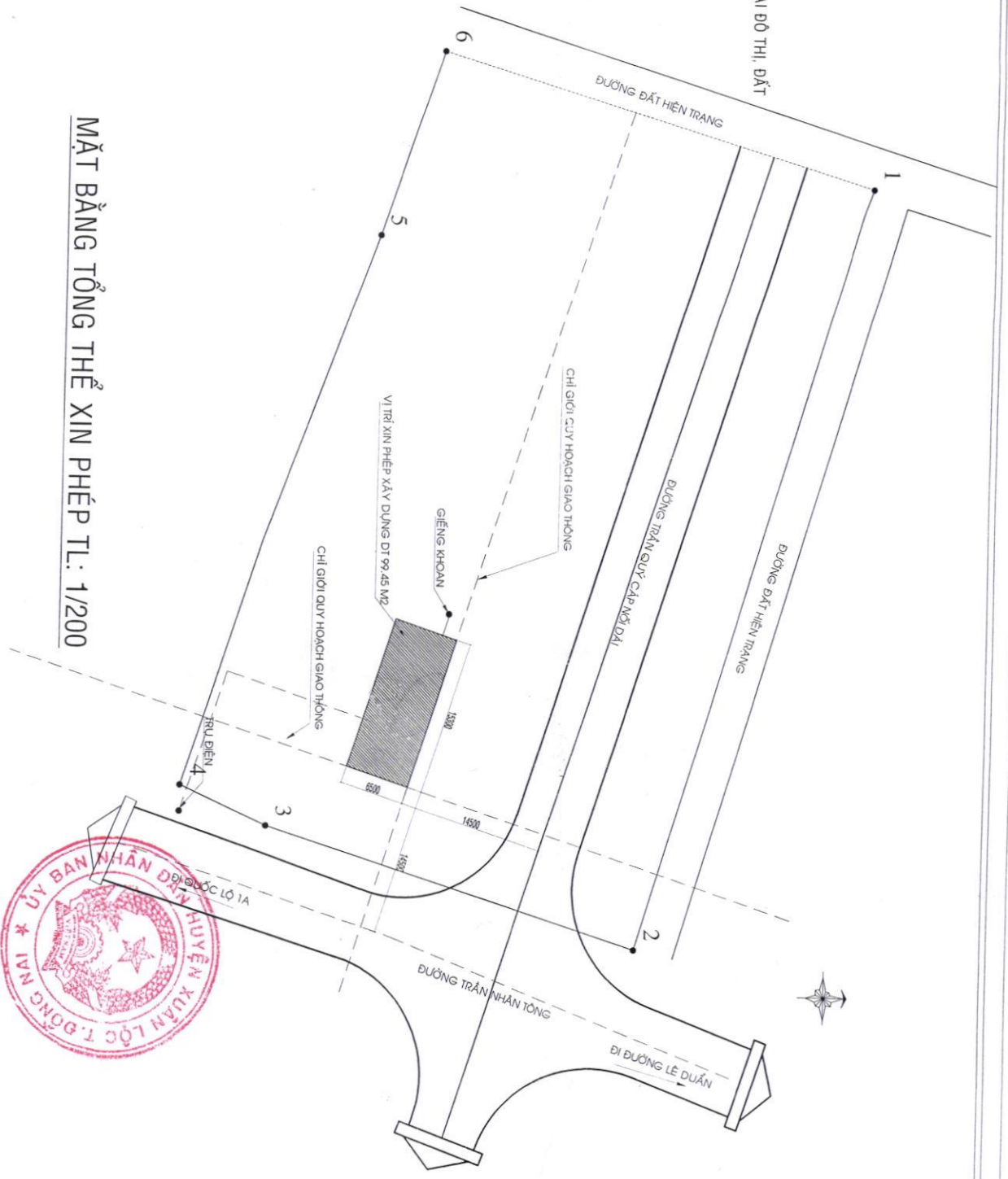


NĂM 2023

CHỦ NHÀ: BÀ NGUYỄN THỊ MINH THẢO
 VỊ TRÍ XÂY DỰNG: THỬA 66 TỜ BẢN ĐỒ 47
 (ĐT 3535.80M² TRONG ĐỒ 250M² LA ĐẤT Ở TẠI ĐỒ THỊ, ĐẤT
 TRỒNG CÂY LAU NĂM 3285.8 M²)
 ĐC: TT GIA RAY, H XUÂN LỘC, T ĐỒNG NAI.
 DIỆN TÍCH XÂY DỰNG: 99.45M²

BẢNG THỐNG KÊ TỌA ĐỘ

SỐ HIỆU	S (m)
1---2	75.82
2---3	38.93
3---4	9.43
4---5	57.64
5---6	16.57
6---1	45.09

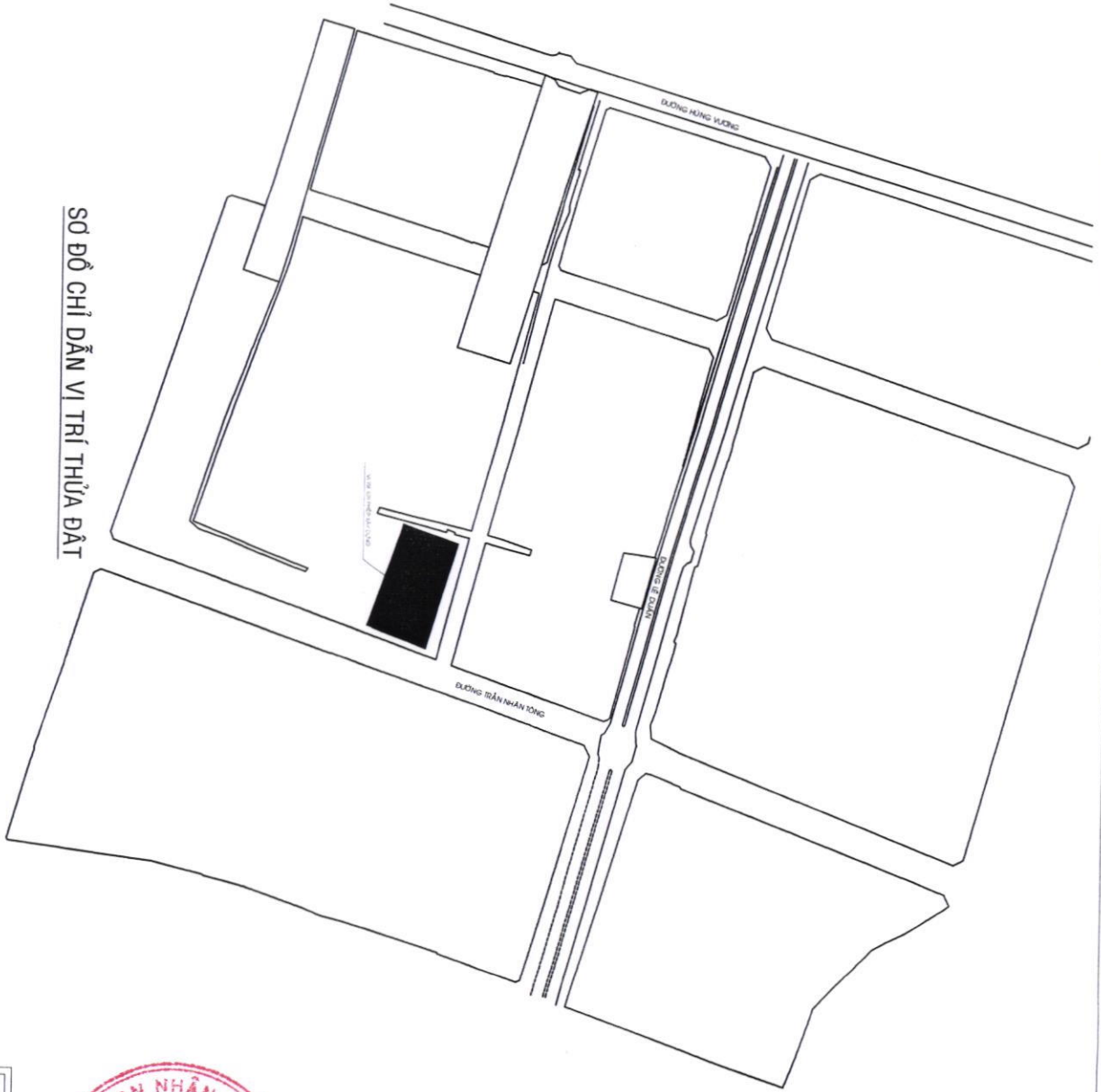


MẶT BẰNG TỔNG THỂ XIN PHÉP TL: 1/200

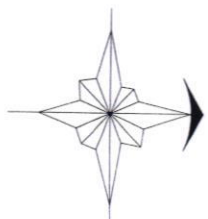


CHỦ NHÀ

NGUYỄN THỊ MINH THẢO

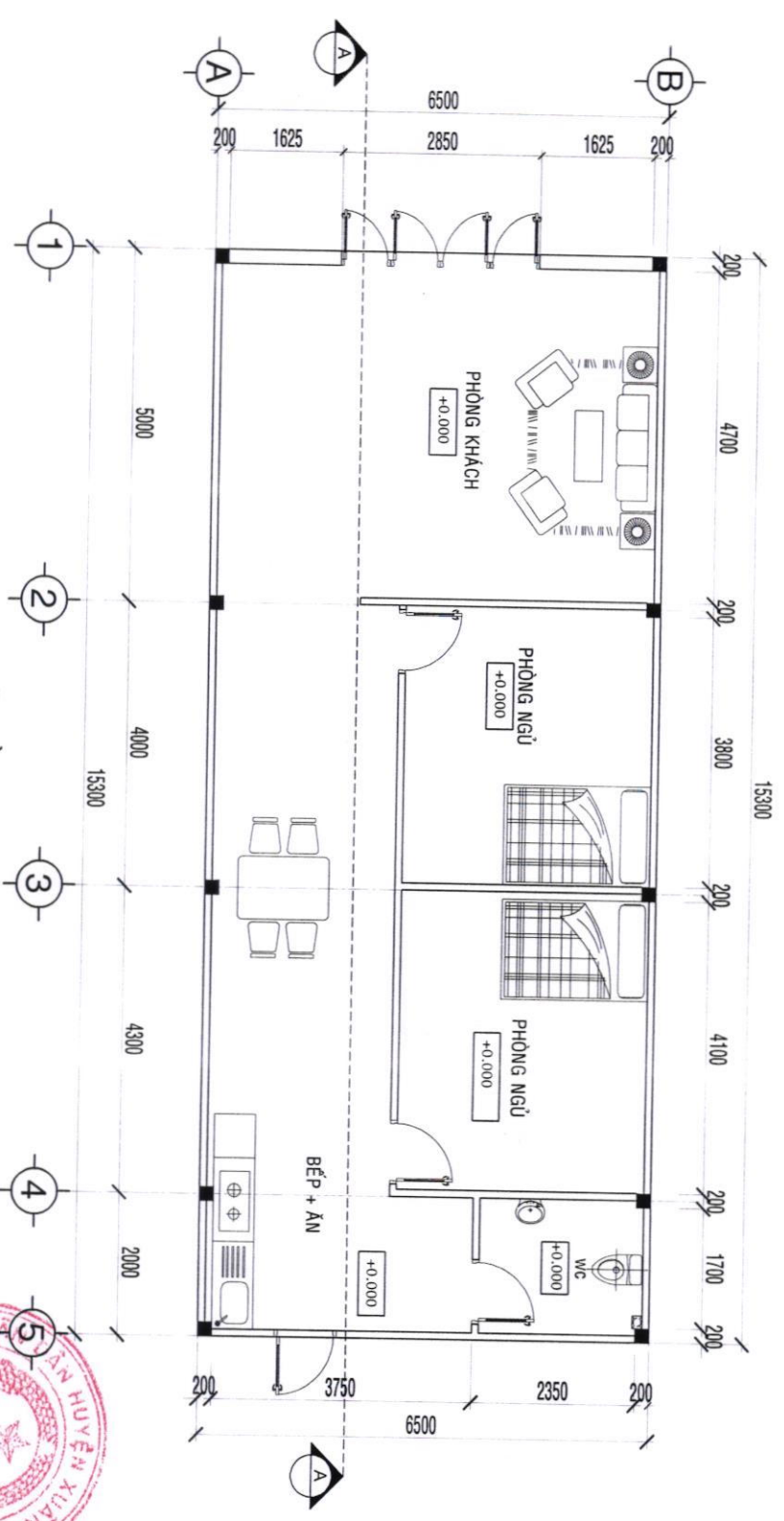


SƠ ĐỒ CHỈ DẪN VỊ TRÍ THỬA ĐẤT



CHỦ NHÀ

NGUYỄN THỊ MINH THẢO



MẶT BẰNG TL 1:100

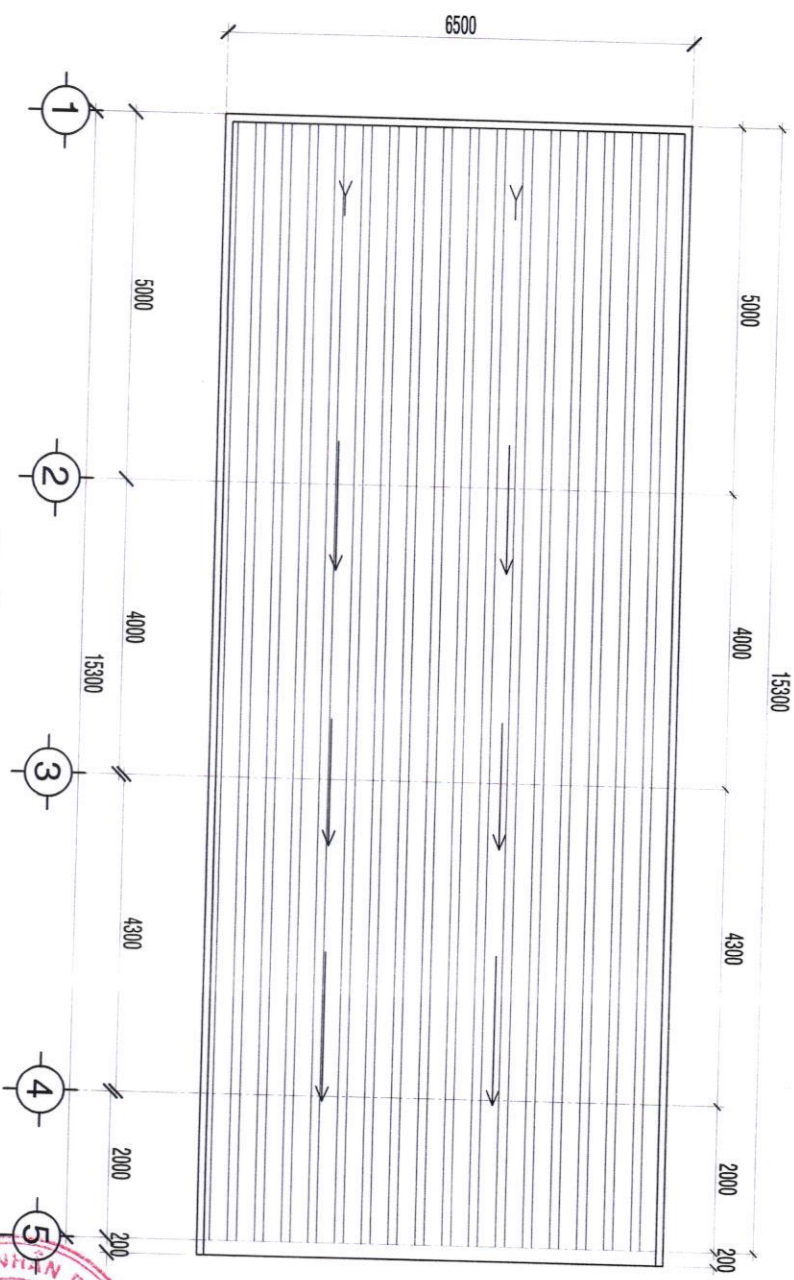
- LỚT GẠCH CERAMIC 400X400
- LỚP VỮA LỚT M75 DÀY 30
- LỚP BÊ TÔNG ĐÁ 4X6 M100, DÀY 100
- LỚP ĐẤT NANG NÉN ĐẦM KỶ, K=95

- LỚT GẠCH CERAMIC 200X200
- LỚP VỮA LỚT M75 DÀY 30
- LỚP BÊ TÔNG ĐÁ 4X6 M100, DÀY 100
- LỚP ĐẤT NANG NÉN ĐẦM KỶ, K=95



CHỦ NHÀ

NGUYỄN THỊ MINH THẢO



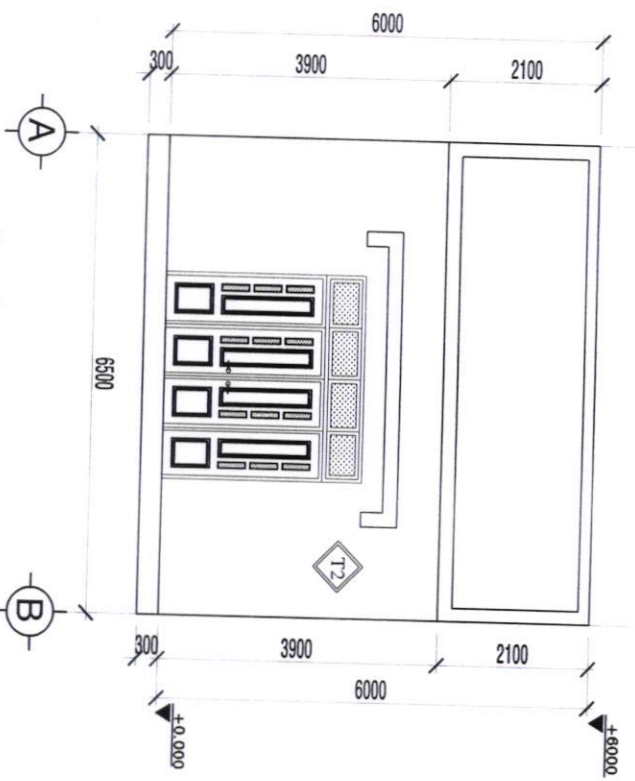
MẶT BẰNG Mái TL 1:100

- M3
- MÃI LỚP TÔN KÉM MÀ MÀU DÀY 4DEM
 - XÀ GỖ THÉP C 40X80X14
 - KHUNG TRẦN THÉP HỘP 30X30X12
 - TRẦN TÔN LẠNH



CHỦ NHÀ

NGUYỄN THỊ MINH THẢO



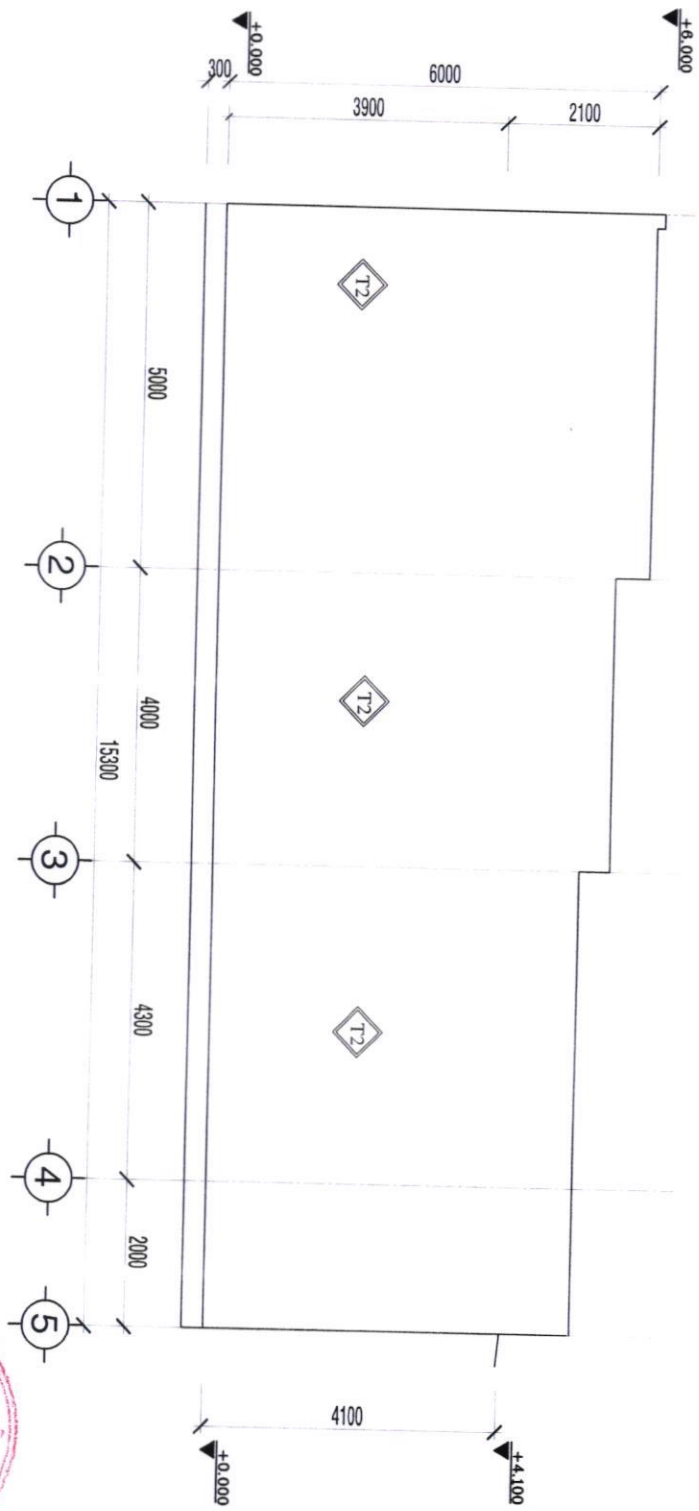
MẶT ĐŨNG CHÍNH TL 1:100

- TƯỜNG XÂY GẠCH ĐŨNG CẦU GẠCH THỂ
- LỚP Vữa TRÁT DÀY 15CM
- ĐP GẠCH 250X400 CAO 16M



CHỦ NHÀ

NGUYỄN THỊ MINH THẢO



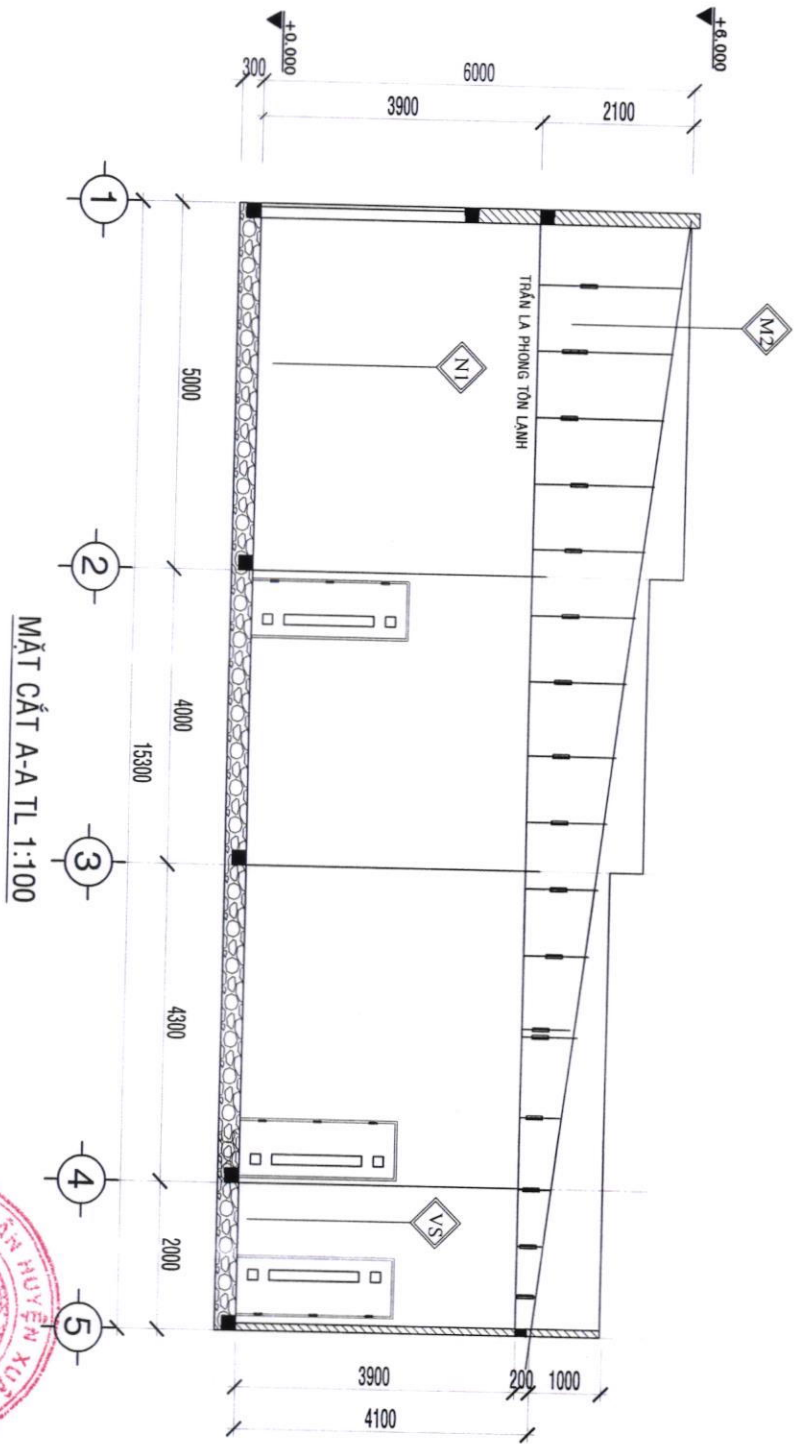
MẶT DỰNG BÊN TL 1:100

- TƯỜNG XÂY GẠCH ĐŨNG CẦU GẠCH THỂ
- LỚP Vữa TRÁT DÀY 15CM
- ỚP GẠCH 250X400 CAO 16M



CHỦ NHÀ

NGUYỄN THỊ MINH THẢO

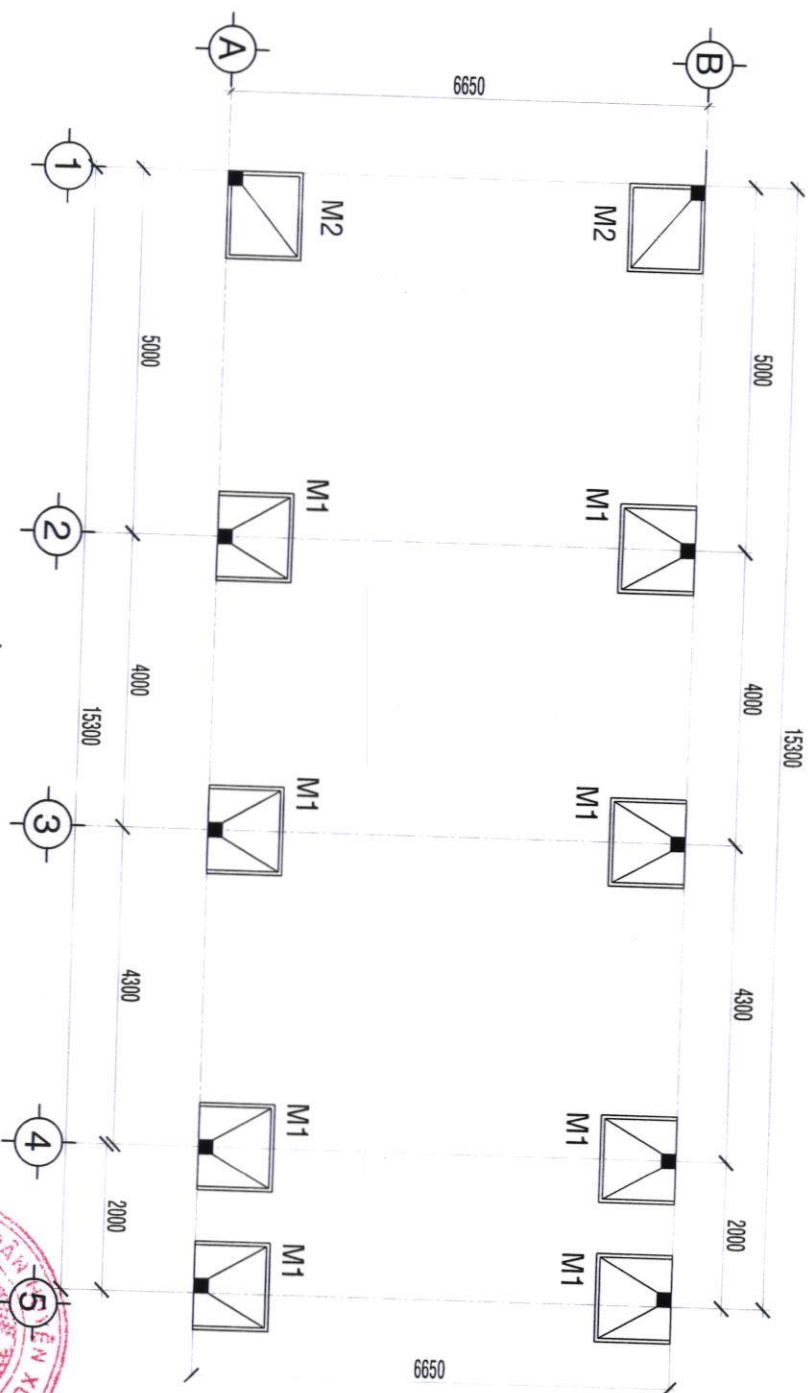


MẶT CẮT A-A TL 1:100



CHỦ NHÀ

NGUYỄN THỊ MINH THẢO



MẶT BẰNG MÓNG TL 1:100

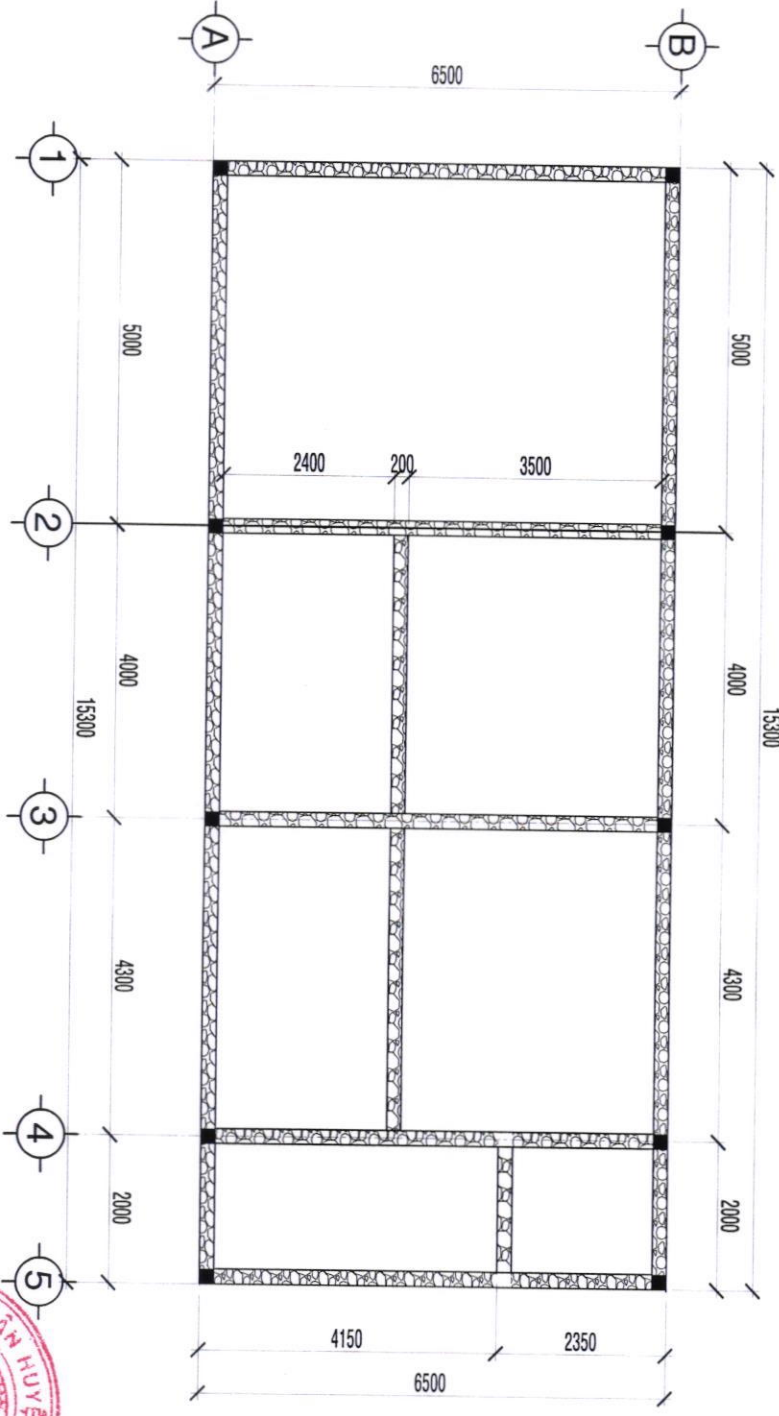
CHÚ THÍCH:

- MÓNG CÔNG TRÌNH LÀ MÓNG ĐƠN BTCT
- NỀN TỰ NHIÊN GÁ ĐINH R_d=15KG/CM²
- BT ĐÁ X₂ MÁC 200. R_n=90KG/CM², R_k=7,5KG/CM²
- THÉP SỬ DỤNG CÓ R_a=23000KG/CM²



CHỦ NHÀ

NGUYỄN THỊ MINH THẢO



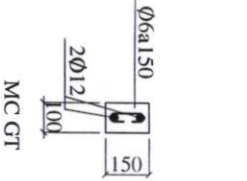
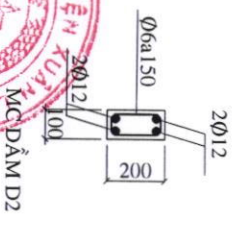
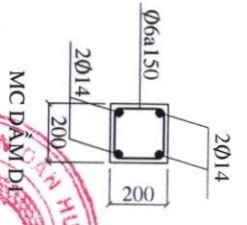
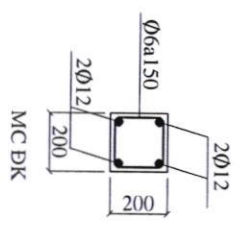
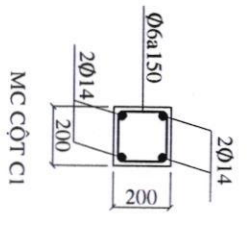
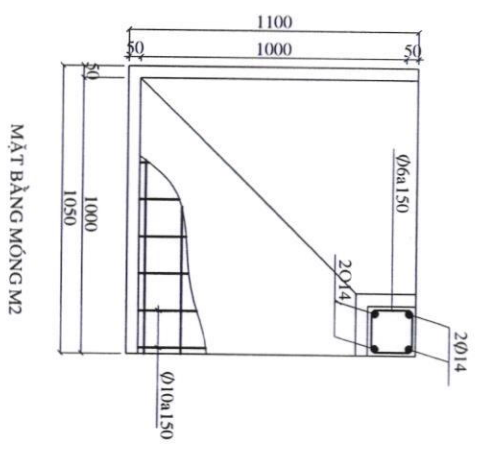
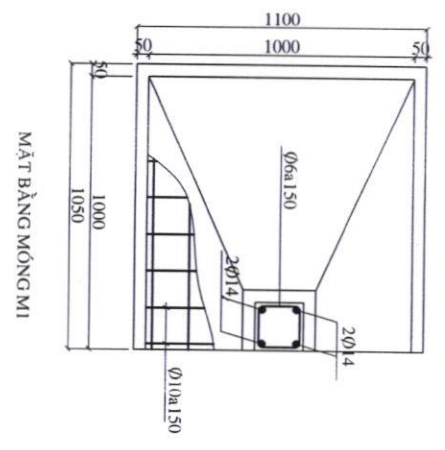
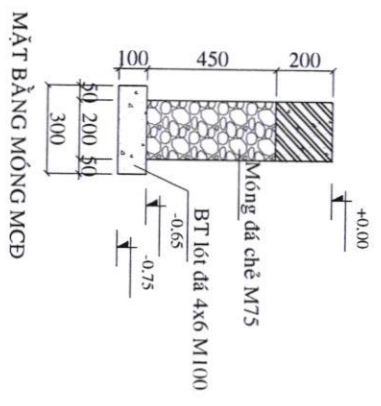
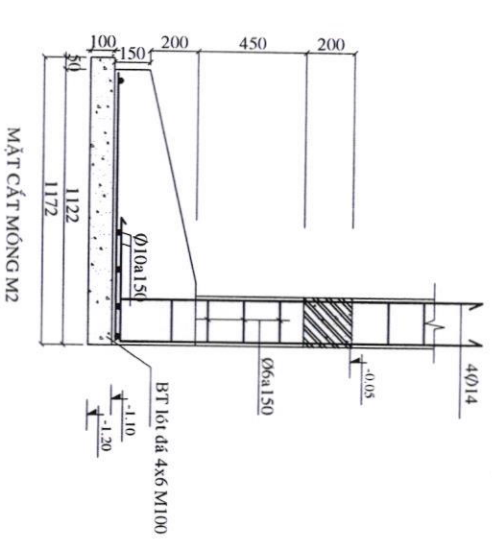
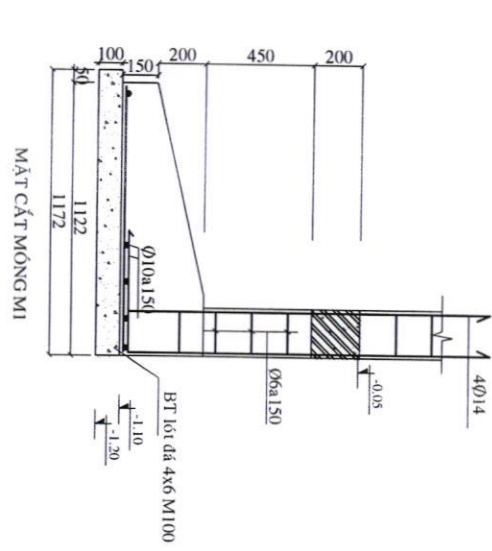
MẶT BẰNG DÀ KIẾNG TL 1:100



CHỦ NHÀ

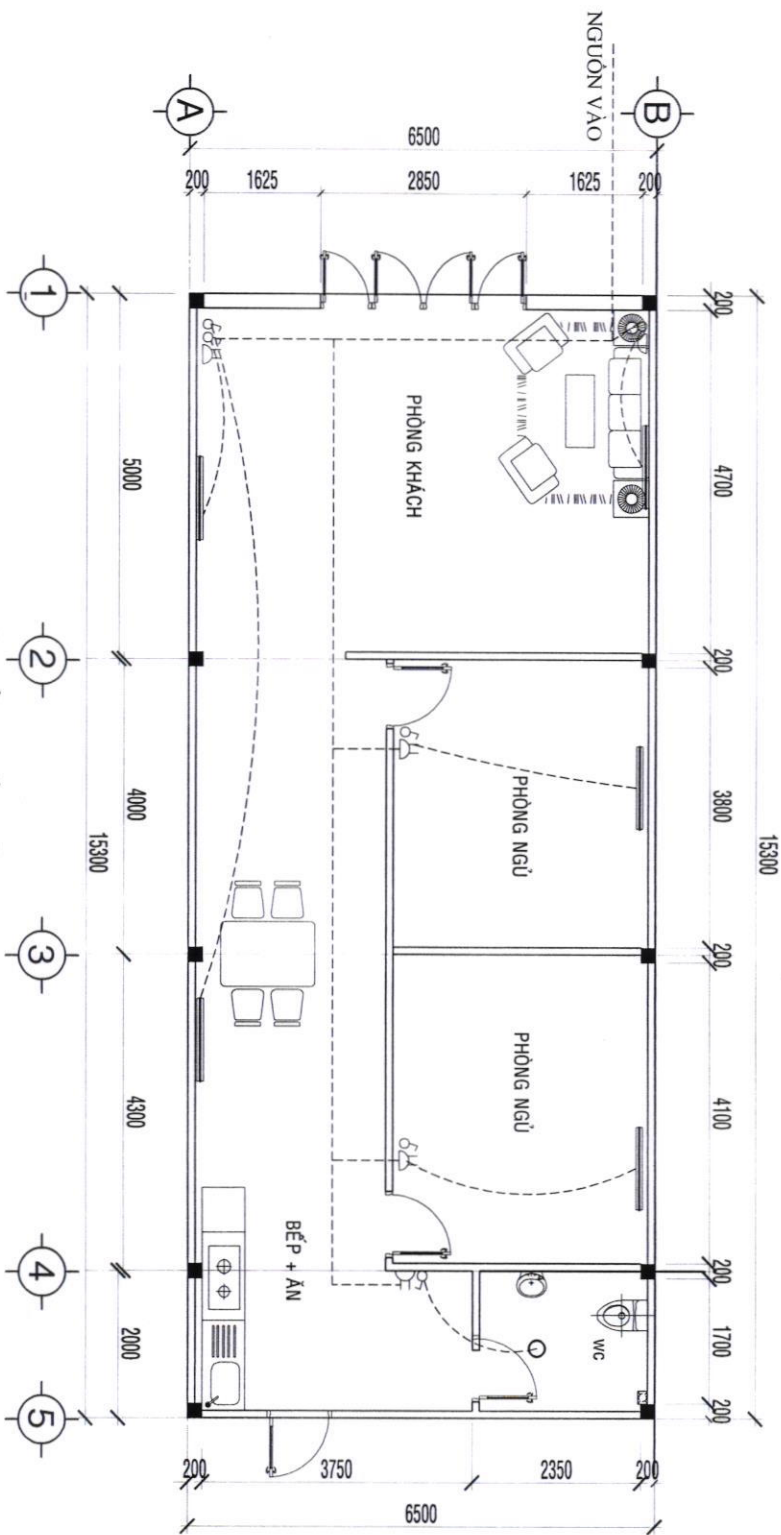
NGUYỄN THỊ MINH THẢO

(Handwritten signature in blue ink)



CHỦ NHÀ

NGUYỄN THỊ MINH THẢO



MẶT BẰNG CẤP ĐIỆN TL 1:100

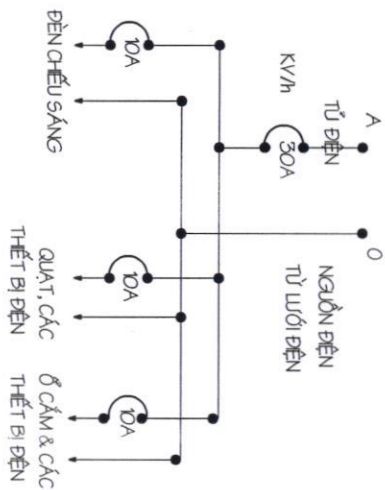
GHI CHÚ:

- TOÀN BỘ DÂY ĐIỆN, Ổ CẮM, CÔNG TẮC ĐÈN ĐI ÂM TƯỜNG
- Ổ CẮM, CÔNG TẮC, BẢNG ĐIỆN ĐẶT CÁCH NỀN SÀN 1500
- DÂY ĐIỆN ĐI TỪ ĐỒNG HỒ CHÍNH ĐẾN CÁC ĐIỆN KẾ PHỤ CẤP 8mm²
- DÂY ĐIỆN DẪN ĐẾN Ổ CẮM CẤP 25mm²
- DÂY ĐIỆN ĐI RA CÁC THIẾT BỊ DÂY CẤP 15mm²
- TOÀN BỘ DÂY ĐIỆN LOẠI CADI (HOẶC TƯƠNG ĐƯƠNG) BỌC TRONG ỐNG NHỰA D21

KÝ HIỆU ĐIỆN:

- Ổ CẮM HAI CỰC
- ĐỒNG HỒ ĐIỆN KẾ
- APTOMAT 1 PHA
- CÔNG TẮC ĐƠN HAI CỰC LOẠI 1 PHIM
- ĐÈN HUYỀN QUANG 12Wx40W

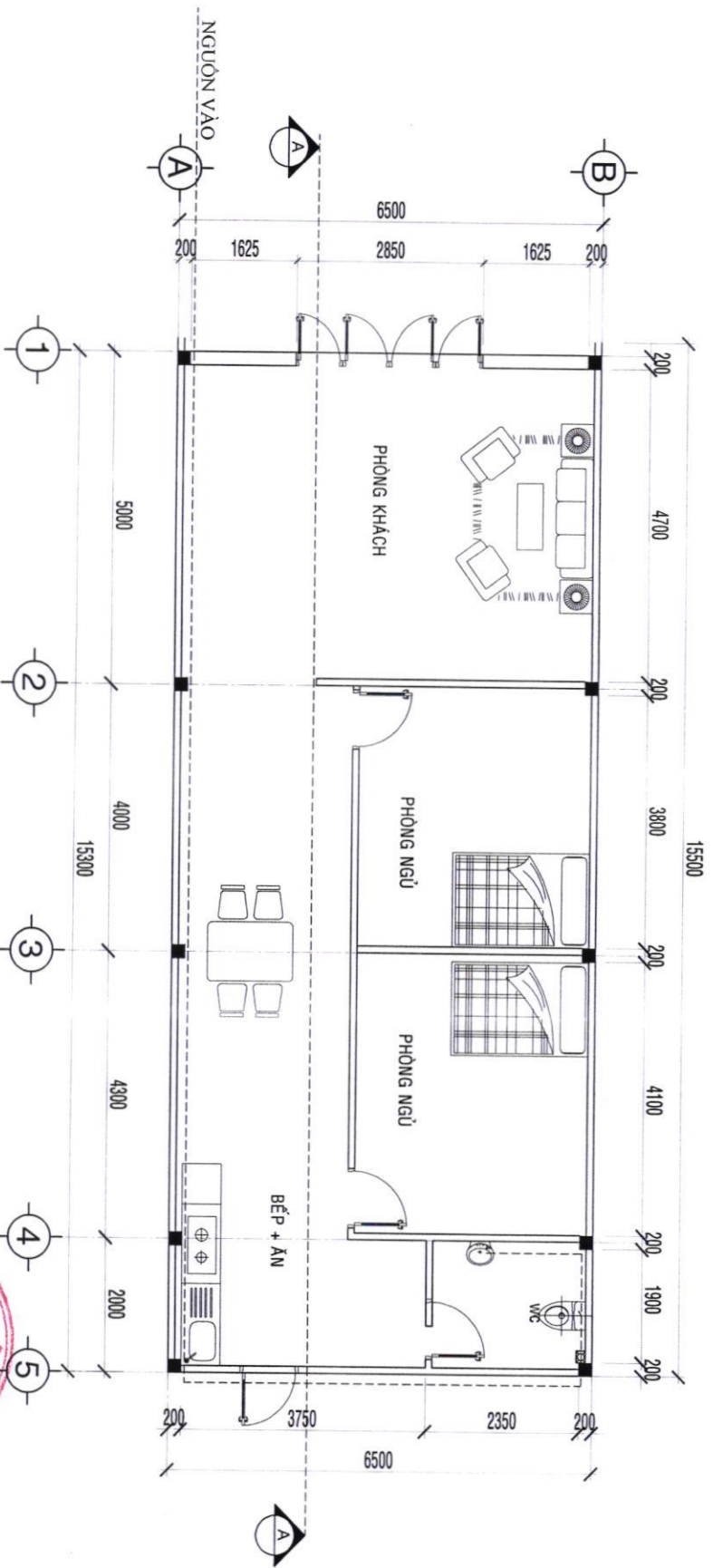
SƠ ĐỒ NGUYÊN LÝ CẤP ĐIỆN



CHỦ NHÀ

NGUYỄN THỊ MINH THẢO

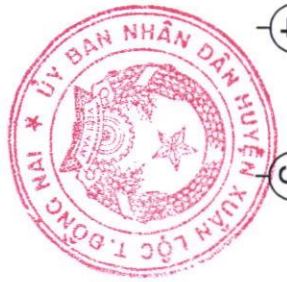




MẶT BẰNG CẤP NƯỚC TL 1:100

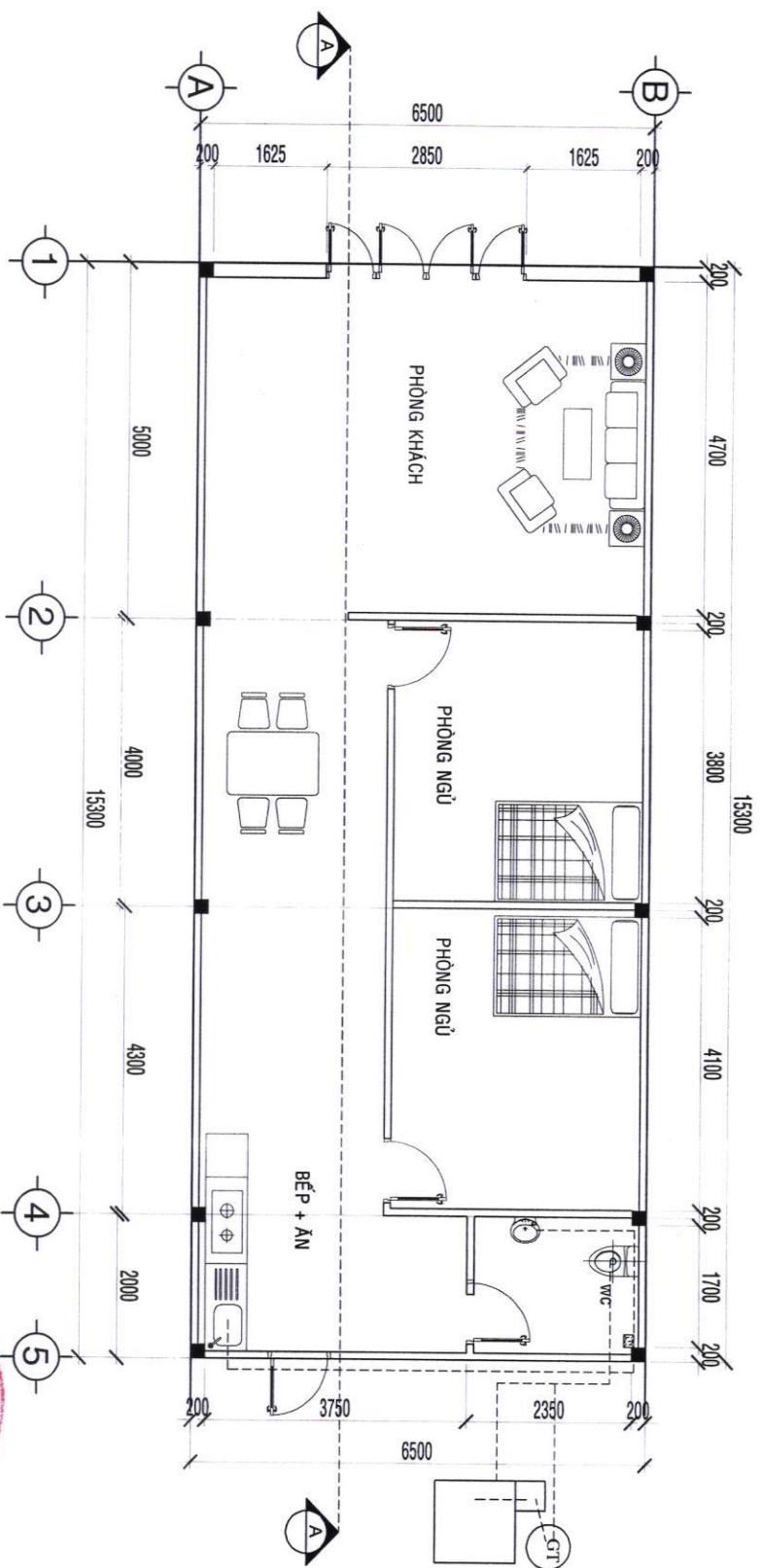
CHỮ THÍCH CẤP THOÁT NƯỚC:

- NGUỒN NƯỚC CẤP TỪ GIẾNG KHOAN CẤP LÊN BỒN RỒI CẤP ĐẾN CÁC THIẾT BỊ
- THOÁT NƯỚC MƯA THEO HỆ THỐNG THOÁT NƯỚC MẶT TỰ NÊN
- NƯỚC THẢI TỪ CHẬU XÍ ĐƯỢC CHUYỂN VỀ HẦM TỰ HOẠI XỬ LÝ TRƯỚC KH CHUYỂN QUA GIẾNG THẨM
- NƯỚC SINH HOẠT ĐƯỢC ĐƯA VỀ GIẾNG THẨM
- ỚNG CẤP NƯỚC CHÍNH Ø34, CẤP NƯỚC ĐẾN THIẾT BỊ Ø27
- ỚNG THOÁT PHẦN Ø114, THOÁT NƯỚC SINH HOẠT Ø60



CHỦ NHÀ

NGUYỄN THỊ MINH THẢO



MẶT BẰNG THOÁT NƯỚC TL 1:100

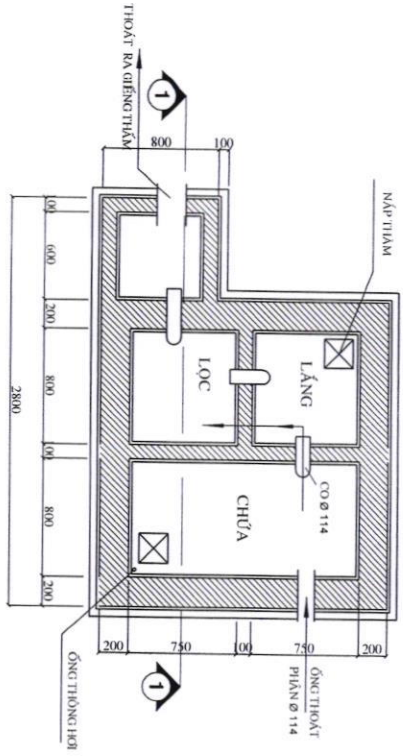
CHÚ THÍCH CẤP THOÁT NƯỚC:

- NGUỒN NƯỚC CẤP TỪ GIẾNG KHOAN CẤP LÊN BỒN RỒI CẤP ĐẾN CÁC THIẾT BỊ
- THOÁT NƯỚC MƯA THEO HỆ THỐNG THOÁT NƯỚC MẶT TỰ NHIÊN
- NƯỚC THẢI TỪ CHẬU XÍ ĐƯỢC CHUYỂN VỀ HẦM TỰ HOẠI XỬ LÝ TRƯỚC KH CHUYỂN QUA GIẾNG THẨM
- NƯỚC SINH HOẠT ĐƯỢC ĐƯA VỀ GIẾNG THẨM
- ỚNG CẤP NƯỚC CHÍNH Ø34, CẤP NƯỚC ĐẾN THIẾT BỊ Ø27
- ỚNG THOÁT PHÂN Ø14, THOÁT NƯỚC SINH HOẠT Ø60

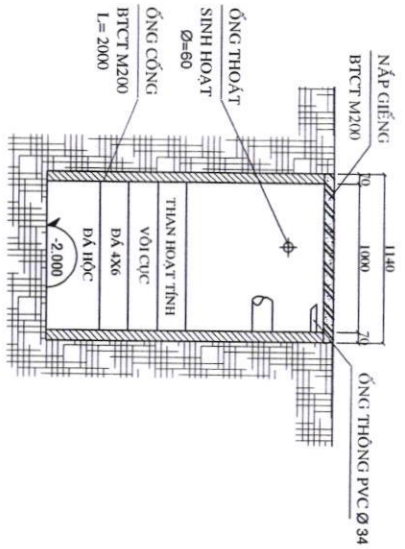
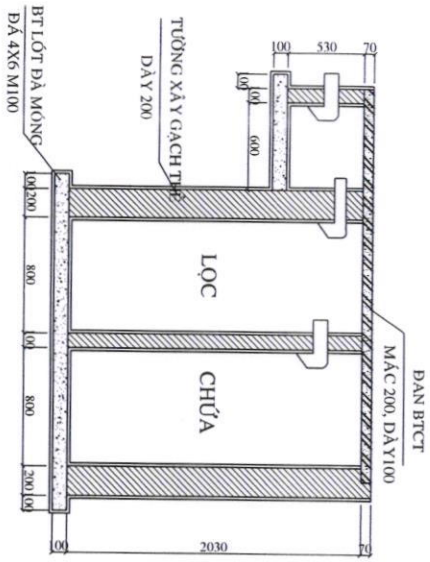


CHỦ NHÀ

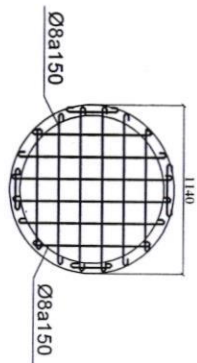
NGUYỄN THỊ MINH THẢO



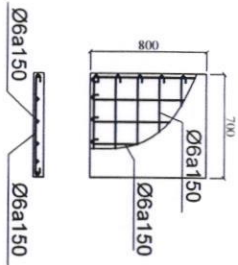
MB HẦM TỰ HOẠI



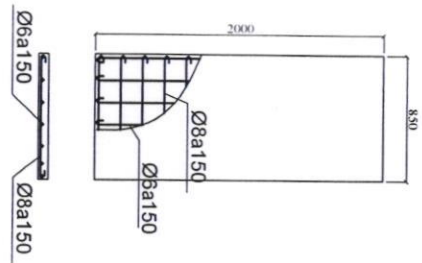
MẶT CẮT ĐỌC GIẾNG THÂM



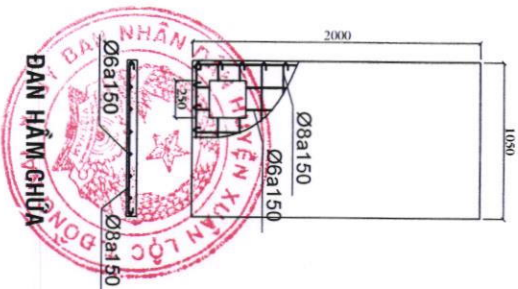
DAN GIẾNG THÂM



DAN HẦM HỒ



DAN HẦM LỌC



DAN HẦM CHỨA



CHỦ NHÀ

NGUYỄN THỊ MINH THẢO