

Xuân Lộc, ngày ..16.. tháng ..4.. năm 2024

**GIẤY PHÉP XÂY DỰNG CÓ THỜI HẠN**

Số: ..24...../GPXDT

- Cấp cho ông: Nguyễn Đình Hưng.
  - Địa chỉ: Ấp 7, xã Xuân Tâm, huyện Xuân Lộc, tỉnh Đồng Nai.
- Được phép xây dựng công trình: Nhà ở riêng lẻ.
  - Theo thiết kế có ký hiệu: Theo bản vẽ thiết kế đính kèm.
  - Do đơn vị: Chủ đầu tư tự lập hồ sơ thiết kế.
  - Gồm các nội dung sau:
    - + Vị trí xây dựng: Thửa đất số 87, tờ bản đồ số 68, đường Nguyễn Văn Trỗi, khu phố 6, thị trấn Gia Ray, huyện Xuân Lộc, tỉnh Đồng Nai. Diện tích 409,6m<sup>2</sup>; trong đó 250m<sup>2</sup> là đất ở tại đô thị (Vị trí xin phép xây dựng nằm trong quy hoạch đất Công viên thể dục thể thao theo Quy hoạch phân khu tỉ lệ 1/2000 - khu dân cư trung tâm thị trấn Gia Ray đã được UBND tỉnh Đồng Nai phê duyệt tại Quyết định số 530/QĐ-UBND ngày 07/02/2013).
    - + Vị trí xây dựng cách tim đường Nguyễn Văn Trỗi 18,5m.
    - + Cốt nền xây dựng công trình: 0,3m so với mặt đường Nguyễn Văn Trỗi.
    - + Mật độ xây dựng: 50%.
    - + Hệ số sử dụng đất: 0,3.
    - + Chỉ giới đường đỏ: 8,5m tính từ tim đường Nguyễn Văn Trỗi.
    - + Chỉ giới xây dựng: 18,5m tính từ tim đường Nguyễn Văn Trỗi.
    - + Màu sắc công trình: Màu trắng.
    - + Diện tích xây dựng (tầng trệt): 125m<sup>2</sup>.
    - + Tổng diện tích sàn: 125m<sup>2</sup>.
    - + Chiều cao tầng: 3,9m.
    - + Chiều cao công trình: 6m (tính từ nền đến đỉnh mái nhà); số tầng: 01 tầng.
- Giấy tờ về quyền sử dụng đất: Giấy chứng nhận quyền sử dụng đất số BR 319688 do UBND huyện Xuân Lộc cấp ngày 14/7/2014.
- Công trình được tồn tại đến: **Khi nhà nước thực hiện quy hoạch.**
- Chủ đầu tư phải tự dỡ bỏ công trình, không được đòi hỏi bồi thường phần công trình xây dựng theo giấy phép xây dựng có thời hạn khi Nhà nước thực hiện quy hoạch theo thời hạn ghi trong giấy phép được cấp.
- Giấy phép này có hiệu lực khởi công xây dựng trong thời hạn 12 tháng kể từ ngày cấp; Quá thời hạn trên thì phải đề nghị gia hạn giấy phép xây dựng./.

**Nơi nhận:**

- Ông: Nguyễn Đình Hưng;
- Chi cục thuế;
- UBND thị trấn Gia Ray;
- BBT Trang thông tin điện tử huyện;
- Lưu: UBND huyện, KT&HT (H),
- "Bộ phận tiếp nhận và trả kết quả huyện".

TM. ỦY BAN NHÂN DÂN  
KT. CHỦ TỊCH  
PHÓ CHỦ TỊCH



Lê Khắc Sơn

## **CHỦ ĐẦU TƯ PHẢI THỰC HIỆN CÁC NỘI DUNG SAU ĐÂY:**

1. Phải hoàn toàn chịu trách nhiệm trước pháp luật nếu xâm phạm các quyền hợp pháp của các chủ sở hữu liền kề.
2. Phải thực hiện đúng các quy định của pháp luật về đất đai, về đầu tư xây dựng và Giấy phép xây dựng này.
3. Thực hiện thông báo khởi công xây dựng công trình theo quy định.
4. Xuất trình Giấy phép xây dựng cho cơ quan có thẩm quyền khi được yêu cầu theo quy định của pháp luật và treo biển báo tại địa điểm xây dựng theo quy định.
5. Khi điều chỉnh thiết kế làm thay đổi một trong các nội dung quy định tại khoản 1 Điều 98 Luật Xây dựng năm 2014 thì phải đề nghị điều chỉnh giấy phép xây dựng và chờ quyết định của cơ quan cấp giấy phép.

## **ĐIỀU CHỈNH GIẤY PHÉP**

1. Nội dung điều chỉnh:.....

2. Thời gian có hiệu lực của giấy phép:.....

*Xuân Lộc, ngày ..... tháng ..... năm 20.....*

**TM. ỦY BAN NHÂN DÂN  
CHỦ TỊCH**



# BẢN VẼ THIẾT KẾ XIN PHÉP XÂY DỰNG

CÔNG TRÌNH:

NHÀ Ở GIA ĐÌNH

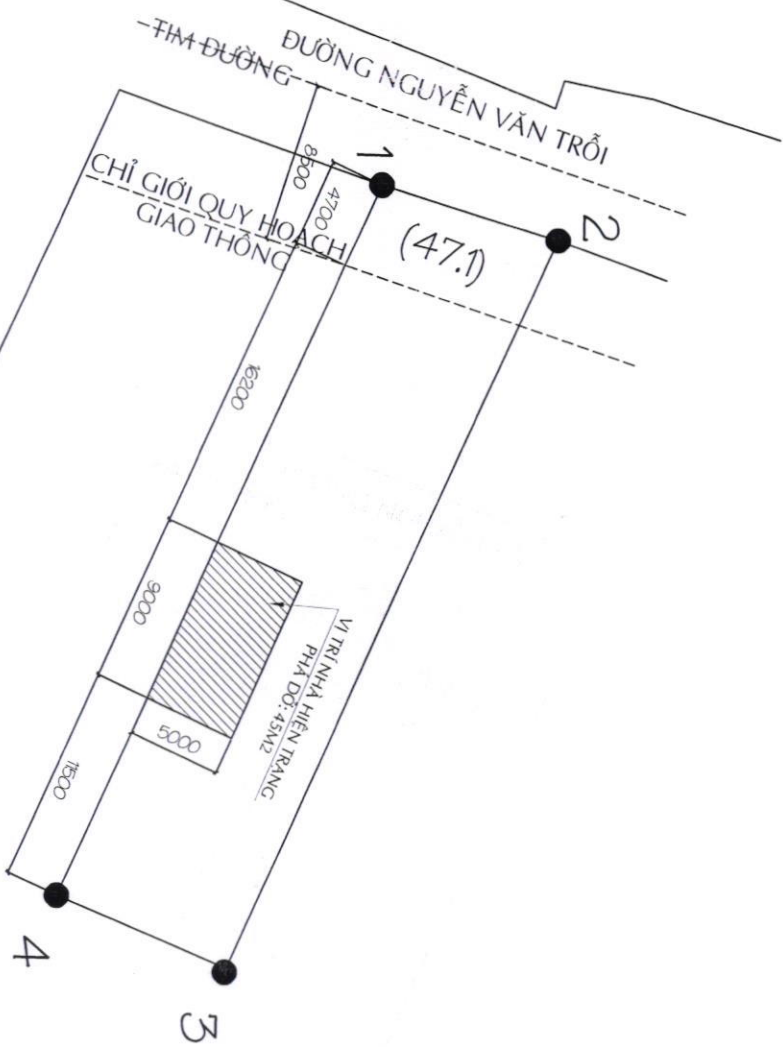
ĐỊA ĐIỂM XÂY DỰNG: TT GIA RAY - HUYỆN XUÂN LỘC - TỈNH ĐỒNG NAI

CHỦ ĐẦU TƯ:

NGUYỄN ĐÌNH HƯNG



NĂM 2024



BẢNG THÔNG KÊ TỌA ĐỘ

| SỐ HIỆU | S (m) |
|---------|-------|
| 1---2   | 9.79  |
| 2---3   | 42.36 |
| 3---4   | 9.86  |
| 4---1   | 41.40 |

CHỦ NHÀ: NGUYỄN ĐÌNH HƯNG  
 VỊ TRÍ XÂY DỰNG: THÙA 87, TỜ BẢN ĐỒ SỐ 68  
 DIỆN TÍCH: 409.60M<sup>2</sup> (TRONG ĐÓ 250M<sup>2</sup> LÀ ĐẤT Ở TẠI ĐỘ THỊ)  
 ĐỊA CHỈ: THỊ TRẤN GIA RAY - XUÂN LỘC - ĐỒNG NAI  
 DIỆN TÍCH XÂY DỰNG NHÀ Ở: 125 M<sup>2</sup>  
 DIỆN TÍCH SẢN XÂY DỰNG: 125M<sup>2</sup>

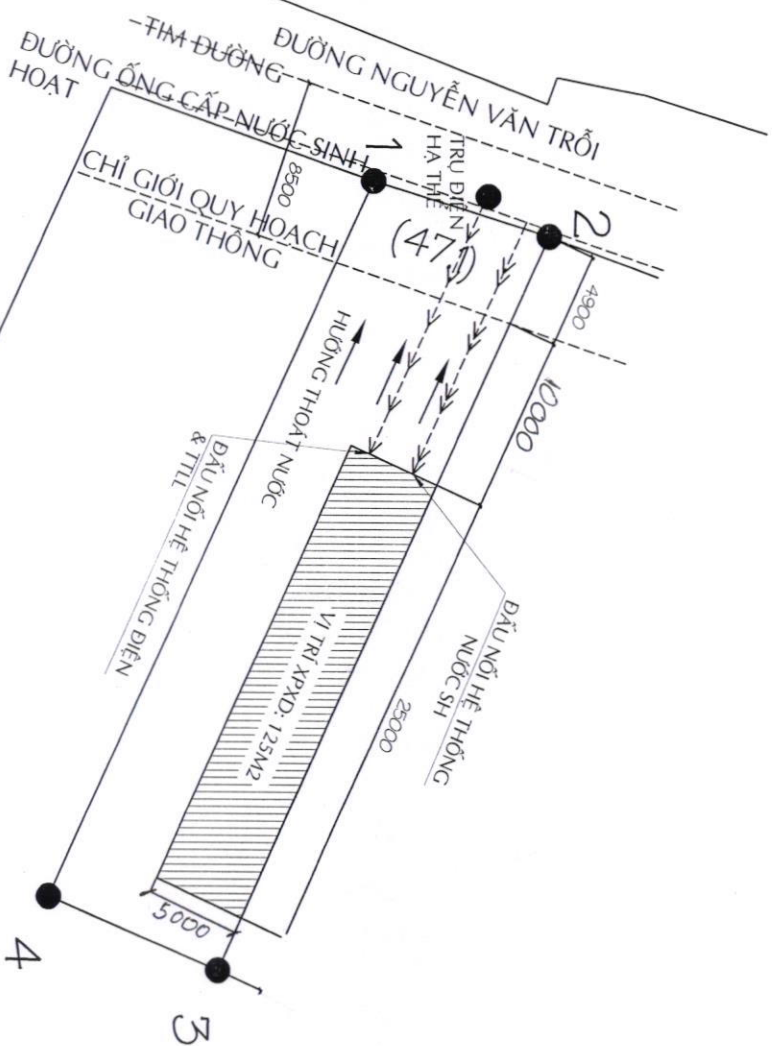


CHỦ NHÀ

*(Handwritten signature)*

NGUYỄN ĐÌNH HƯNG

MẶT BẰNG TỔNG THỂ HIỆN TRẠNG NHÀ Ở TL: 1/500



MẶT BẰNG TỔNG THỂ XÂY DỰNG NHÀ Ở T.L: 1/500

BẢNG THÔNG KÊ TỌA ĐỘ

| SỐ HIỆU | S (m) |
|---------|-------|
| 1---2   | 9,79  |
| 2---3   | 42,36 |
| 3---4   | 9,86  |
| 4---1   | 41,40 |

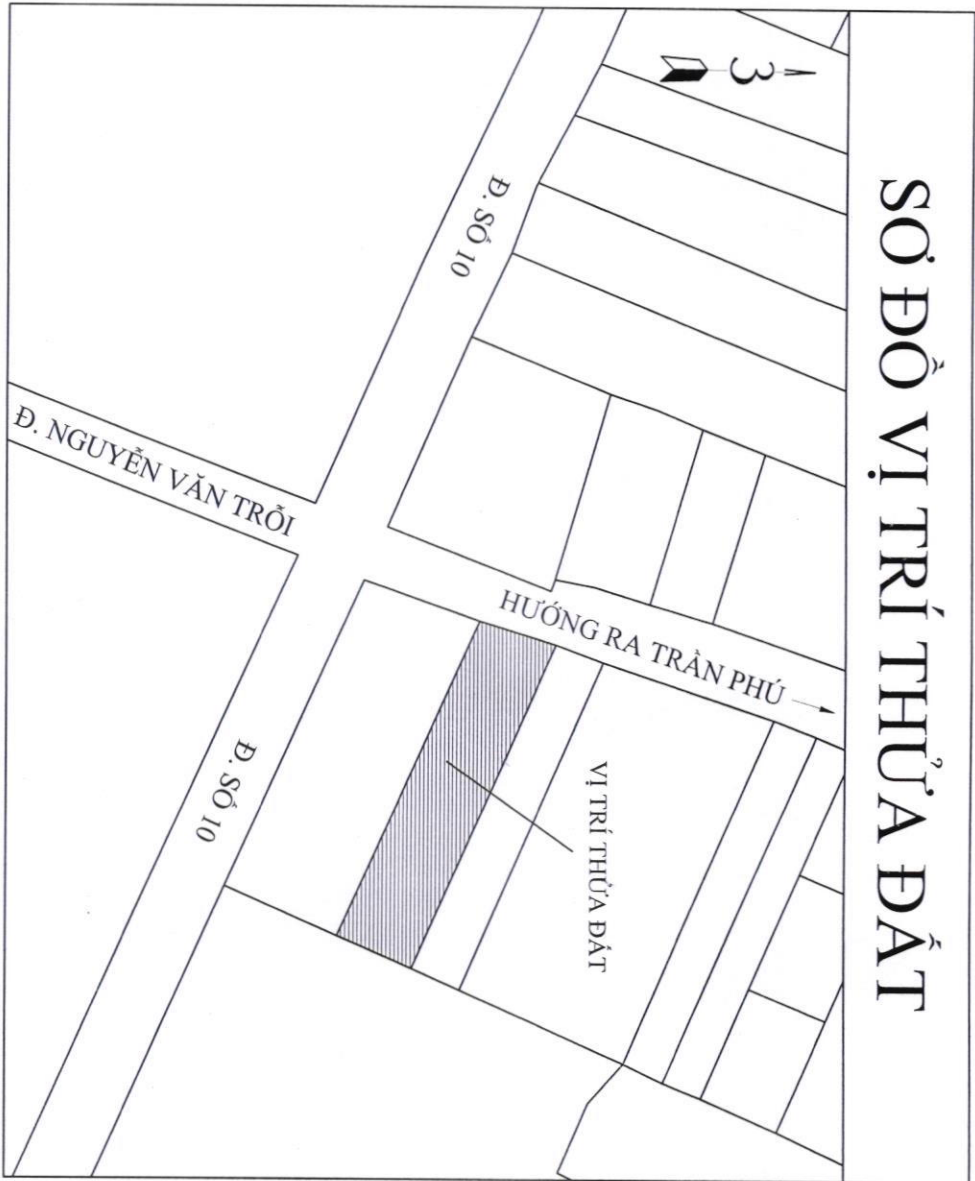
CHỦ NHÀ: NGUYỄN ĐÌNH HƯNG  
 VỊ TRÍ XÂY DỰNG: THỨA 87, TỜ BẢN ĐỒ SỐ 68  
 DIỆN TÍCH: 409,60M<sup>2</sup> (TRONG ĐÓ 250M<sup>2</sup> LÀ ĐẤT Ở TẠI ĐỒ THỊ)  
 ĐỊA CHỈ: THỊ TRẤN GIA RAY - XUÂN LỘC - ĐỒNG NAI  
 DIỆN TÍCH XÂY DỰNG NHÀ Ở: 125 M<sup>2</sup>  
 DIỆN TÍCH SÀN XÂY DỰNG: 125M<sup>2</sup>



CHỦ NHÀ

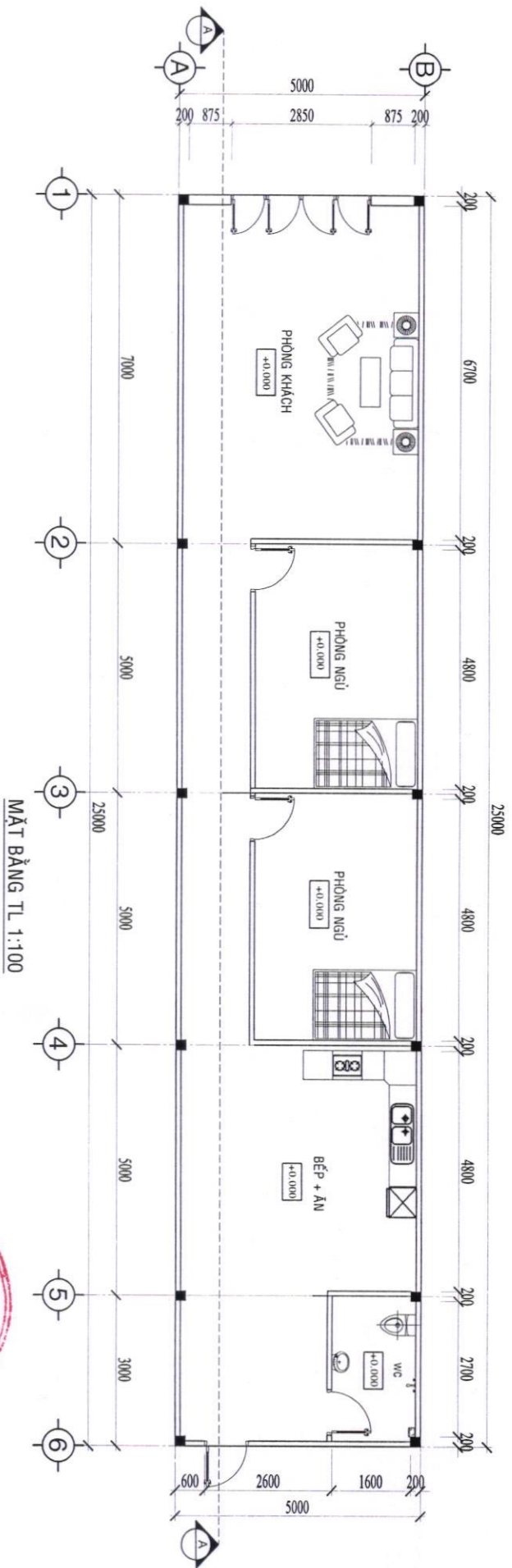
NGUYỄN ĐÌNH HƯNG

# SƠ ĐỒ VỊ TRÍ THỬA ĐẤT



CHỦ NHÀ

NGUYỄN ĐÌNH HÙNG



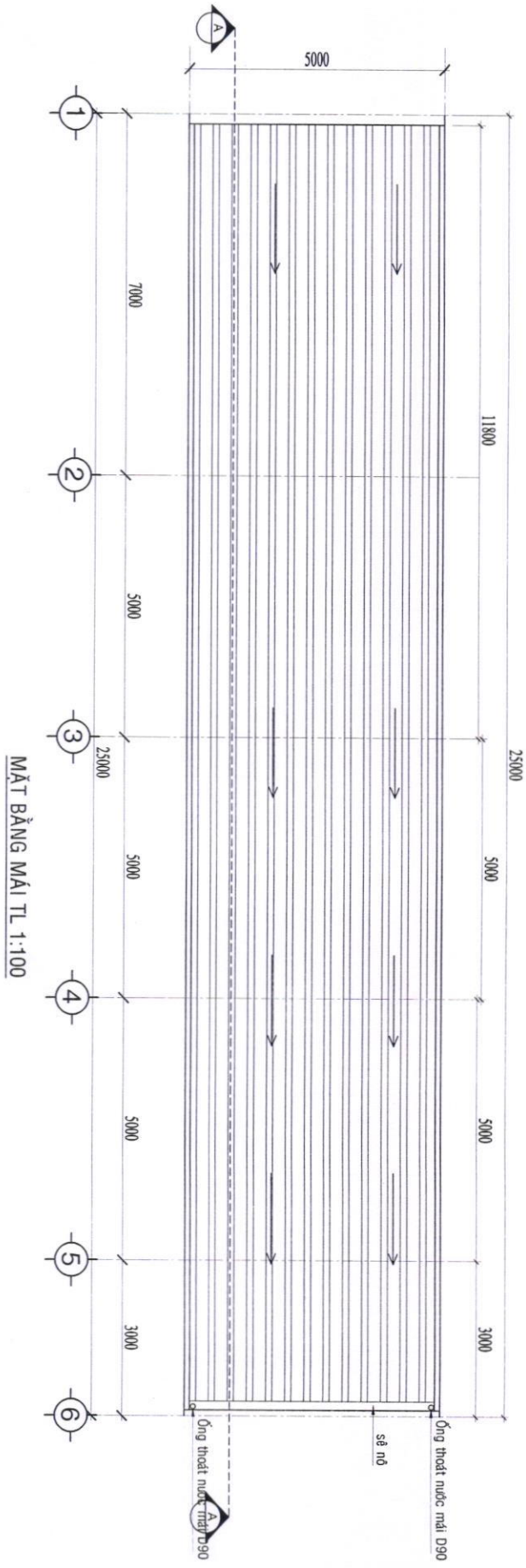
MẶT BẰNG TL 1:100



CHỦ NHÀ

*(Handwritten signature)*

NGUYỄN ĐÌNH HÙNG

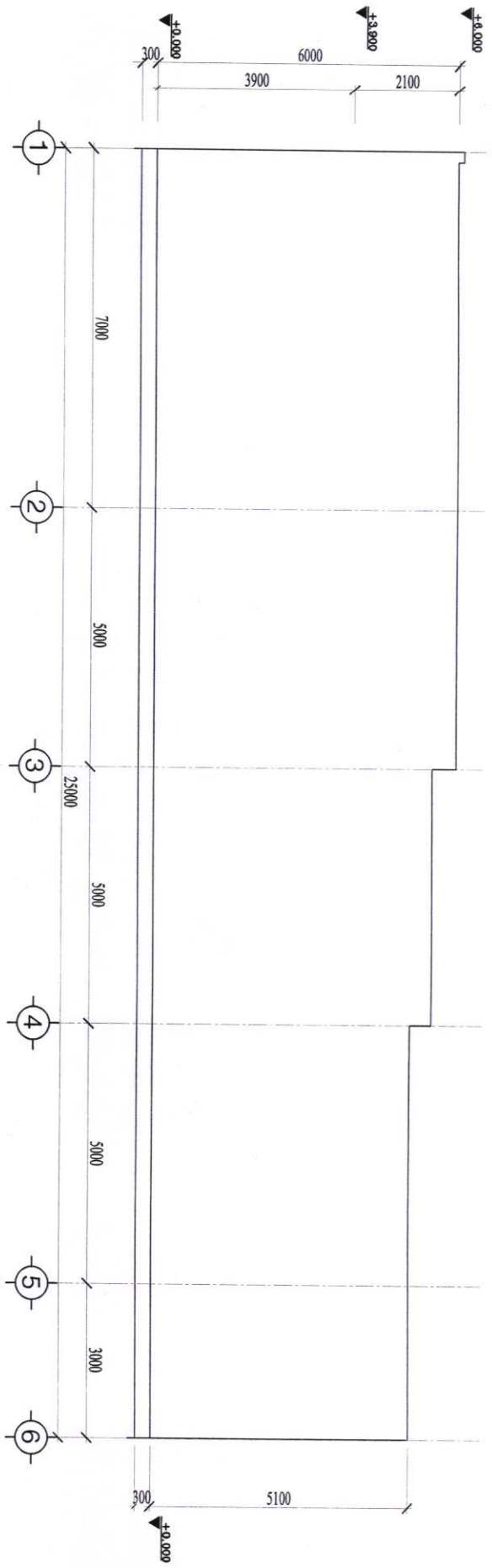


CHỦ NHÀ

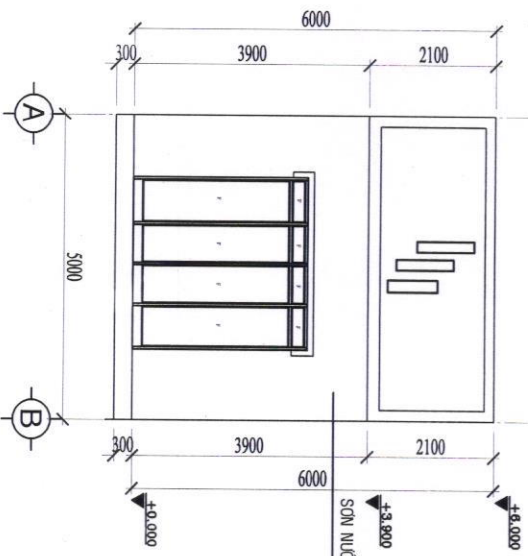
*Nguyễn Đình Hùng*

NGUYỄN ĐÌNH HÙNG





MẶT ĐỪNG BÊN TL 1:100



MẶT ĐỪNG CHÍNH TL 1:100

SƠN NƯỚC MÀU TRẮNG

- LỚT GẠCH CERAMIC 400X400
- LỚP Vữa LỚT M75 DÀY 30
- LỚP BÊ TÔNG ĐÁ 4X6 M20, DÀY 100
- LỚP ĐẤT NANG NỀN ĐẦM KỶ, K=95

- LỚT GẠCH CERAMIC 200X200
- LỚP Vữa LỚT M75 DÀY 30
- LỚP BÊ TÔNG ĐÁ 4X6 M20, DÀY 100
- LỚP ĐẤT NANG NỀN ĐẦM KỶ, K=95

- MÀI LỚP TÔN KEM MÀU DÀY 4DEM
- XÀ GỖ THÉP C 40X80X14
- KHUNG TRẦN THÉP HỘP 30X30X12
- TRẦN TÔN LẠNH

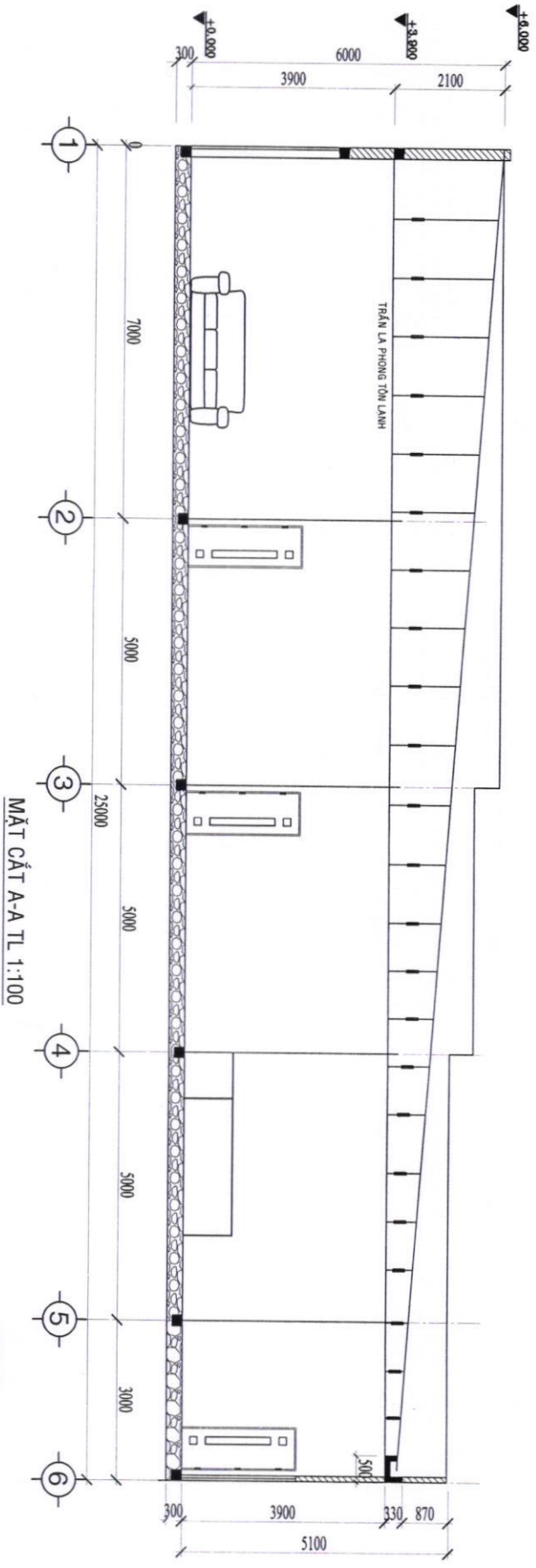
- TƯỜNG XÂY GẠCH ĐỎ VÀ GẠCH THỂ
- LỚP Vữa TẦM DÀY 15CM
- ỐP GẠCH 200X100 CAO 15CM



CHỦ NHÀ

*Nguyễn Đình Hưng*

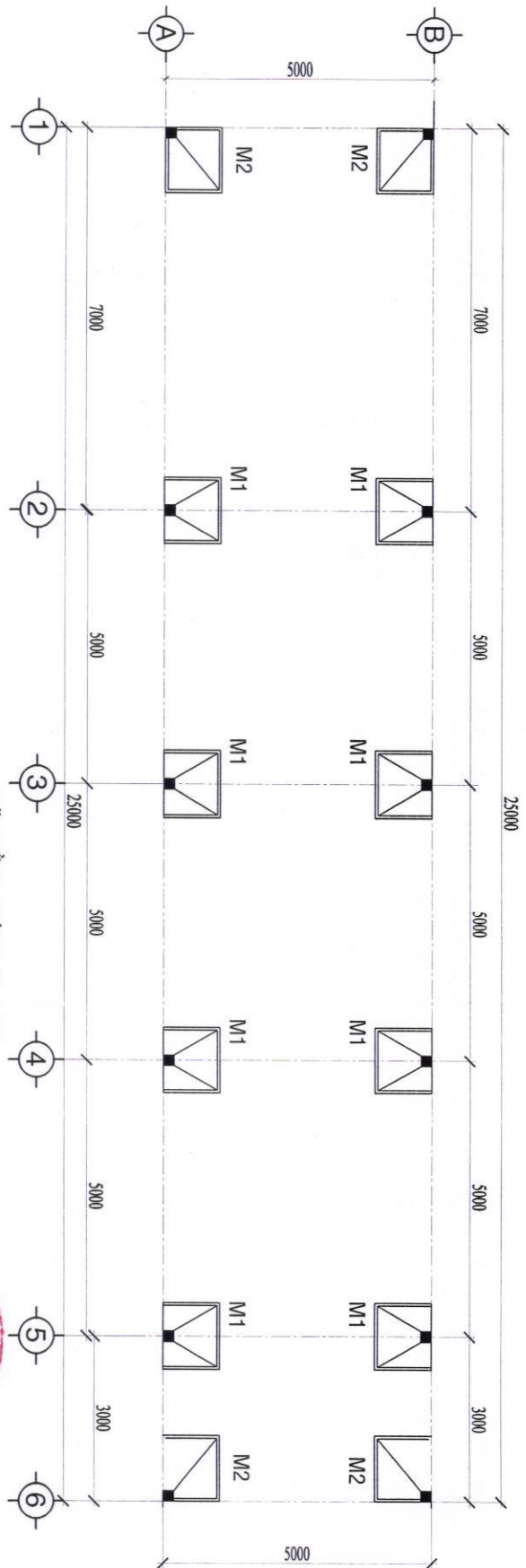
NGUYỄN ĐÌNH HƯNG



CHỦ NHÀ

*(Handwritten signature)*

NGUYỄN BÌNH HÙNG



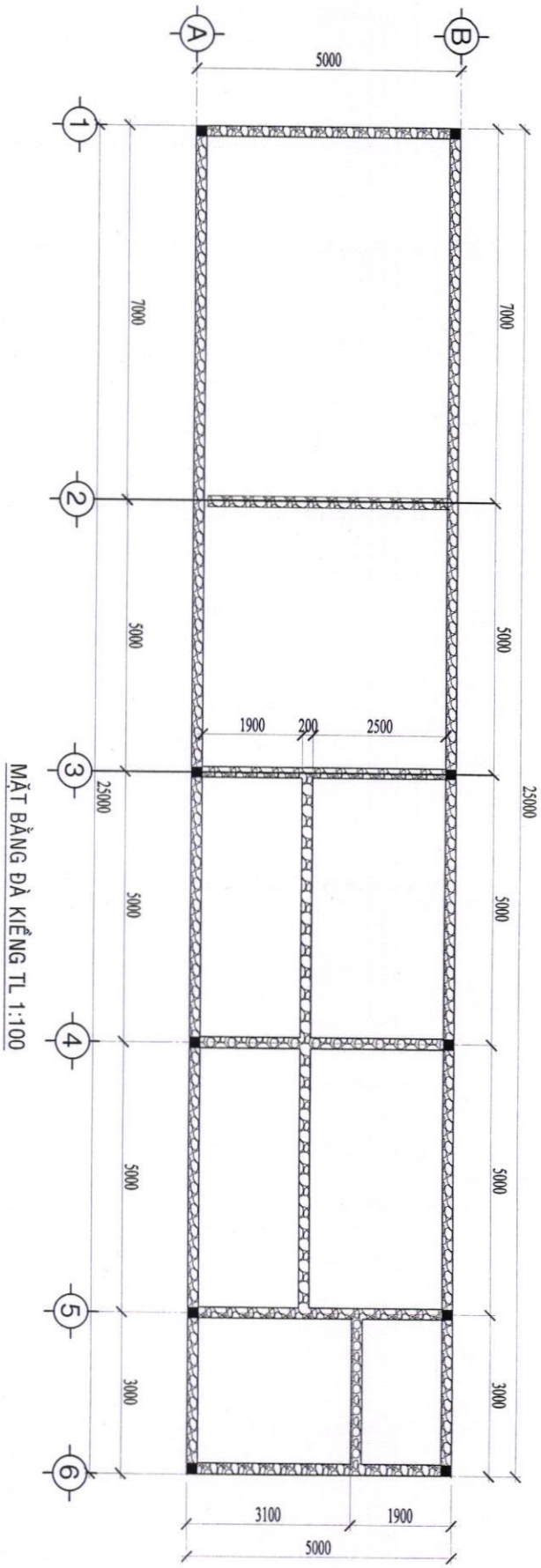
MẶT BẰNG MÔNG TL 1:100



CHỦ NHÀ

*Handwritten signature in blue ink.*

NGUYỄN ĐÌNH HÙNG



**CHỮ THÍCH:**

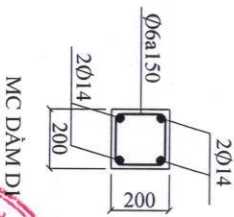
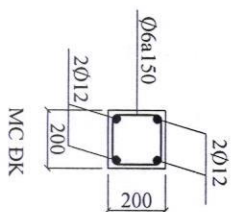
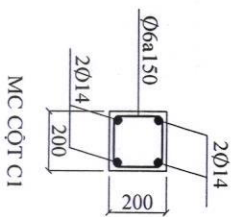
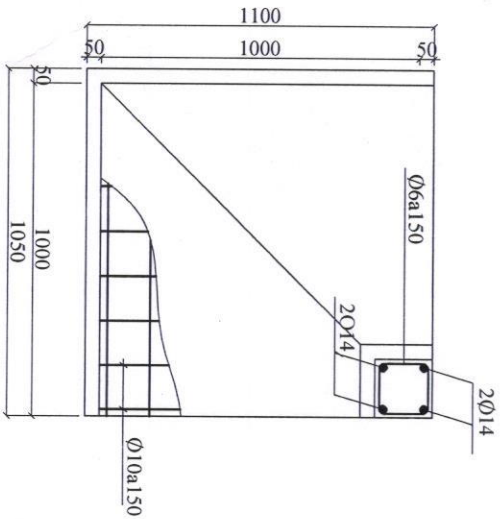
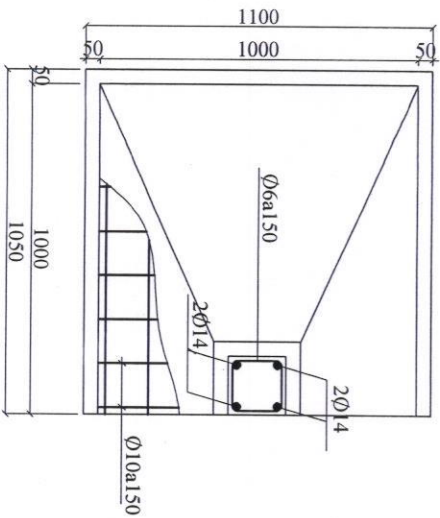
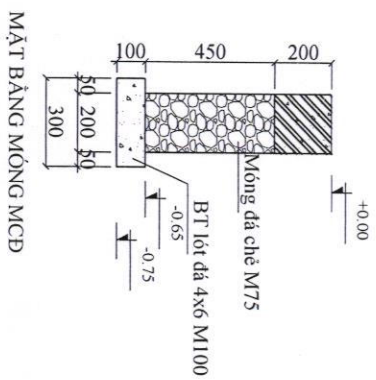
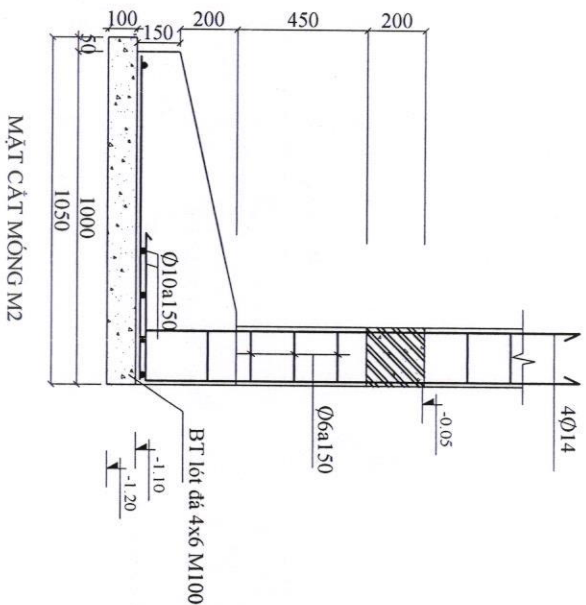
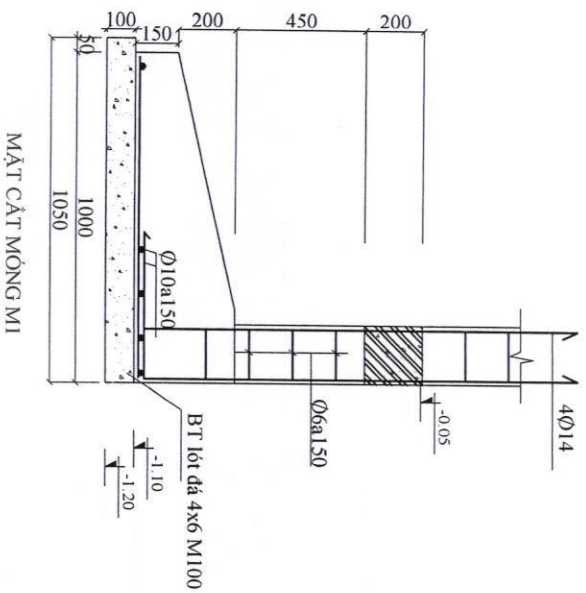
- MÓNG CÔNG TRÌNH LÀ MÓNG ĐƠN BTCT
- NỀN TỰ NỀN (MÁI ĐỊNH RÁP) 100KG/M<sup>2</sup>
- BÊ ĐÁ M<sub>20</sub> MÁC 200; R<sub>10</sub> 90KG/M<sup>2</sup>; R<sub>8</sub> 70KG/M<sup>2</sup>
- THÉP SỬ DỤNG CÓ R<sub>a</sub> 2300KG/M<sup>2</sup>



CHỦ NHÀ

*Nguyễn Đình Hương*

NGUYỄN ĐÌNH HƯƠNG



CHỦ NHÀ

*(Handwritten signature)*

NGUYỄN ĐÌNH HÙNG

CHI TIẾT MÔNG TL 1:25

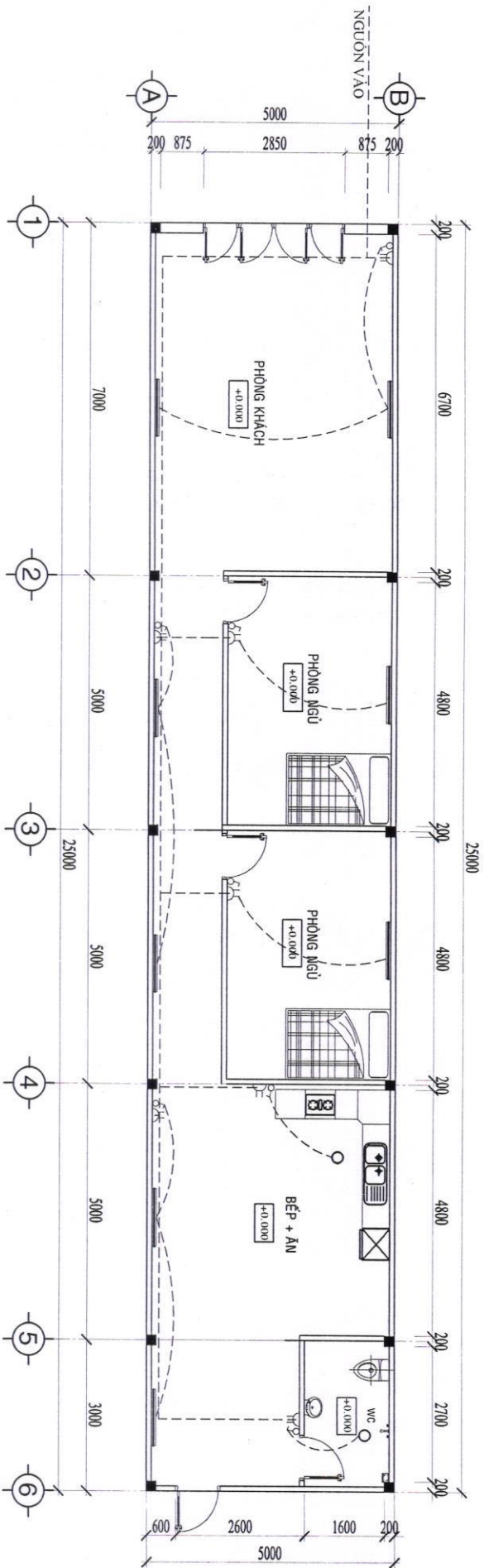
MẶT BẰNG MÔNG M2

MẶT BẰNG MÔNG M1

MẶT CẮT MÔNG M1

MẶT CẮT MÔNG M2

MẶT BẰNG MÔNG MCB



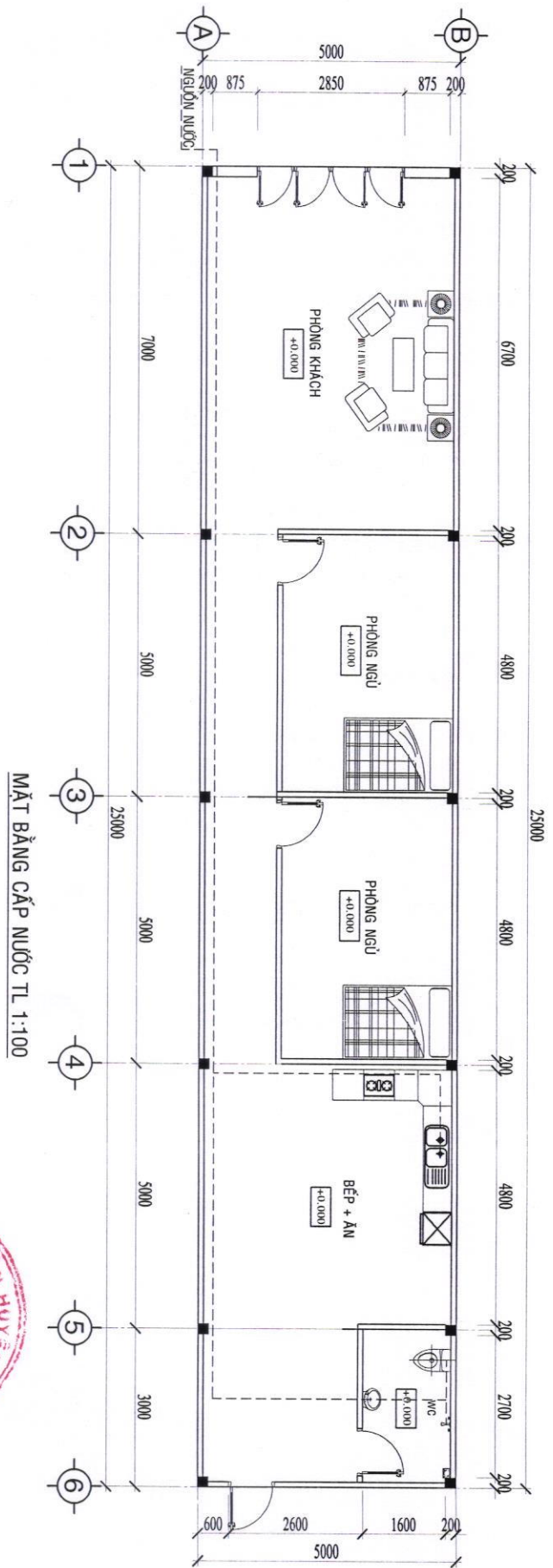
MẶT BẰNG CẤP ĐIỆN TL 1:100



CHỦ NHÀ

*Nguyễn Đình Hưng*

NGUYỄN ĐÌNH HƯNG



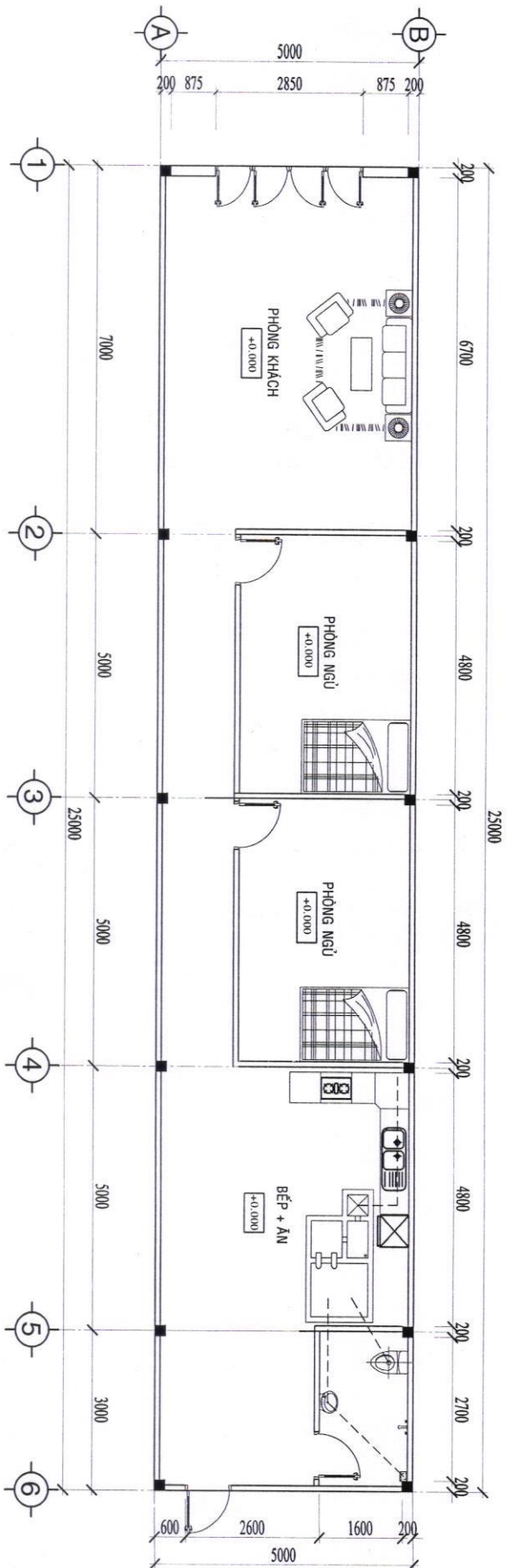
MẶT BẰNG CẤP NƯỚC TL 1:100



CHỦ NHÀ

*Handwritten signature in blue ink.*

NGUYỄN ĐÌNH HÙNG



MẶT BẰNG THOÁT NƯỚC TL 1:100

**CHỦ THÍCH CẤP THOÁT NƯỚC:**

- NGUỒN NƯỚC CẤP TỪ NƯỚC MÁY CẤP LÊN BỒN RỒI CẤP ĐẾN CÁC THIẾT BỊ
- THOÁT NƯỚC MUA THEO HỆ THỐNG THOÁT NƯỚC MẶT TỰ NHÊN
- NƯỚC THẢI TỪ CHẬU XÍ ĐƯỢC CHUYỂN VỀ HẦM TỰ HOẠI XỬ LÝ TRƯỚC KH CHUYỂN QUA GIẾNG THẮM
- NƯỚC SINH HOẠT ĐƯỢC ĐƯA VỀ GIẾNG THẮM
- ỚNG CẤP NƯỚC CHÍNH Ø34, CẤP NƯỚC ĐẾN THIẾT BỊ Ø27
- ỚNG THOÁT PHÂN Ø114, THOÁT NƯỚC SINH HOẠT Ø60

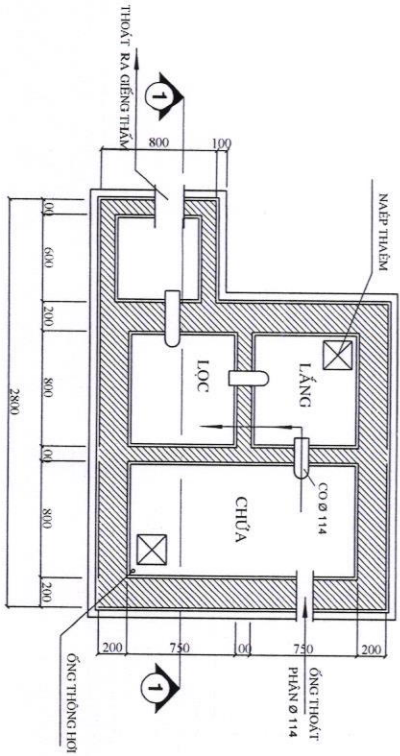


CHỦ NHÀ

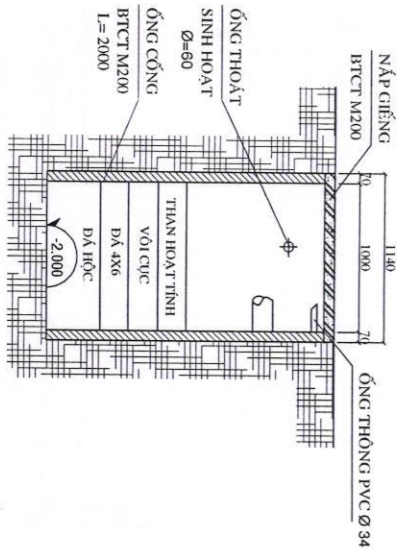
*(Handwritten signature)*

NGUYỄN ĐÌNH HÙNG

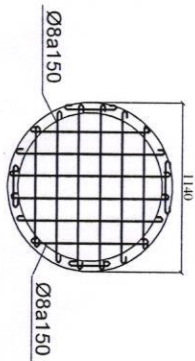




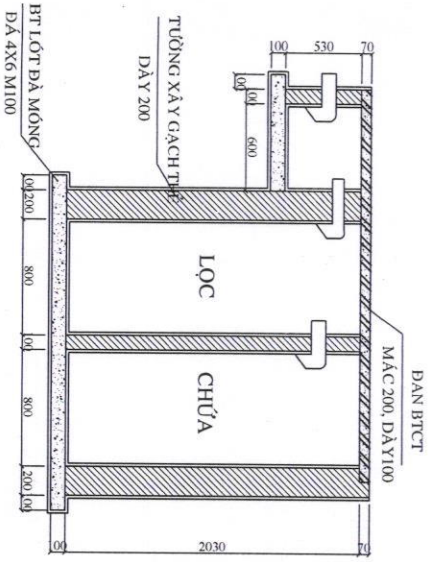
**MB HẦM TỰ HOẠI**



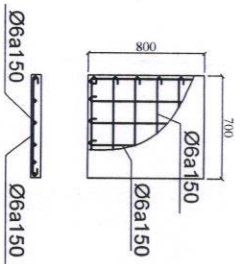
**MẶT CẮT ĐỌC GIẾNG THẨM**



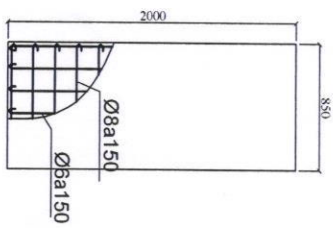
**DAN GIẾNG THẨM**



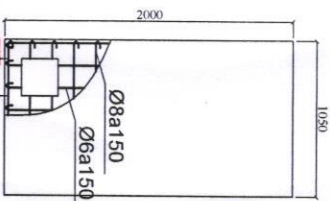
**MẶT CẮT 1-1**



**DAN HẦM HG**



**DAN HẦM LỌC**



**DAN HẦM CHỮA**



CHỦ NHÀ

*(Handwritten signature)*

NGUYỄN ĐÌNH HÙNG

**CHI TIẾT HẦM TỰ HOẠI TL 1:50**