

Xuân Lộc, ngày ..12.. tháng 3.. năm 2024

GIẤY PHÉP XÂY DỰNG

Số: ..12..../GPXD

1. Cấp cho bà: Nguyễn Thị Liên Minh.

- Địa chỉ: Khu phố 6, thị trấn Gia Ray, huyện Xuân Lộc, tỉnh Đồng Nai.

2. Được phép xây dựng công trình: Nhà ở riêng lẻ.

- Theo thiết kế có ký hiệu: Theo bản vẽ thiết kế đính kèm.

- Do đơn vị: Công ty TNHH MTV TMXD Lam Giang lập hồ sơ thiết kế.

- Gồm các nội dung sau:

+ Vị trí xây dựng: Thửa đất số 91 và 186, tờ bản đồ số 76; khu phố 6, thị trấn Gia Ray, huyện Xuân Lộc, tỉnh Đồng Nai. Diện tích đất 359,3m² là đất ở tại đô thị (Vị trí xin phép xây dựng nằm trong Quy hoạch đất nhà vườn theo Quy hoạch chi tiết xây dựng tỷ lệ 1/2000 khu Thương mại - Dịch vụ, dân cư và tái định cư tại thị trấn Gia Ray, huyện Xuân Lộc, tỉnh Đồng Nai đã được UBND tỉnh Đồng Nai phê duyệt tại Quyết định số 1086/QĐ-CT-UBT ngày 18/01/2006).

+ Vị trí xây dựng cách tim đường hiện hữu là 9,15m.

+ Cốt nền xây dựng công trình: 0,45m so với mặt đường hiện hữu.

+ Mật độ xây dựng: 50,34%.

+ Hệ số sử dụng đất: 0,53.

+ Chỉ giới đường đỏ, chỉ giới xây dựng: Đường giao thông hiện hữu không có quy hoạch mở rộng đường.

+ Màu sắc công trình: Màu trắng.

+ Diện tích xây dựng (tầng trệt): 180,87m².

+ Tổng diện tích sàn: 363,35m².

+ Chiều cao tầng: tầng 1: 4,2m; tầng 2: 3,6m.

+ Chiều cao công trình: 10,6m (tính từ nền đến đỉnh mái nhà); số tầng: 01 tầng.

3. Giấy tờ về quyền sử dụng đất: Giấy chứng nhận quyền sử dụng đất số CB 889227 do Sở Tài nguyên và Môi trường tỉnh Đồng Nai cấp ngày 13/10/2015 và số CD 229612 do Sở Tài nguyên và Môi trường tỉnh Đồng Nai cấp ngày 02/02/2016.

4. Giấy phép này có hiệu lực khởi công xây dựng trong thời hạn 12 tháng kể từ ngày cấp; Quá thời hạn trên thì phải đề nghị gia hạn giấy phép xây dựng.

Nơi nhận:

- Bà: Nguyễn Thị Liên Minh;

- Chi cục thuế;

- UBND thị trấn Gia Ray;

- BBT Trang thông tin điện tử huyện;

- Lưu: UBND huyện, KT&HT (H),

"Bộ phận tiếp nhận và trả kết quả huyện".

TM. ỦY BAN NHÂN DÂN

KT. CHỦ TỊCH

PHÓ CHỦ TỊCH



Lê Khắc Sơn

CHỦ ĐẦU TƯ PHẢI THỰC HIỆN CÁC NỘI DUNG SAU ĐÂY:

1. Phải hoàn toàn chịu trách nhiệm trước pháp luật nếu xâm phạm các quyền hợp pháp của các chủ sở hữu liền kề.
2. Phải thực hiện đúng các quy định của pháp luật về đất đai, về đầu tư xây dựng và Giấy phép xây dựng này.
3. Thực hiện thông báo khởi công xây dựng công trình theo quy định.
4. Xuất trình Giấy phép xây dựng cho cơ quan có thẩm quyền khi được yêu cầu theo quy định của pháp luật và treo biển báo tại địa điểm xây dựng theo quy định.
5. Khi điều chỉnh thiết kế làm thay đổi một trong các nội dung quy định tại khoản 1 Điều 98 Luật Xây dựng năm 2014 thì phải đề nghị điều chỉnh giấy phép xây dựng và chờ quyết định của cơ quan cấp giấy phép.

ĐIỀU CHỈNH GIẤY PHÉP

1. Nội dung điều chỉnh:.....

2. Thời gian có hiệu lực của giấy phép:.....

Xuân Lộc, ngày tháng năm 20.....

**TM. ỦY BAN NHÂN DÂN
CHỦ TỊCH**

HỒ SƠ THIẾT KẾ XIN PHÉP XÂY DỰNG

CÔNG TRÌNH: NHÀ Ở GIA ĐÌNH

ĐỊA ĐIỂM XÂY DỰNG: THỊ TRẤN GIA RAY - HUYỆN XUÂN LỘC

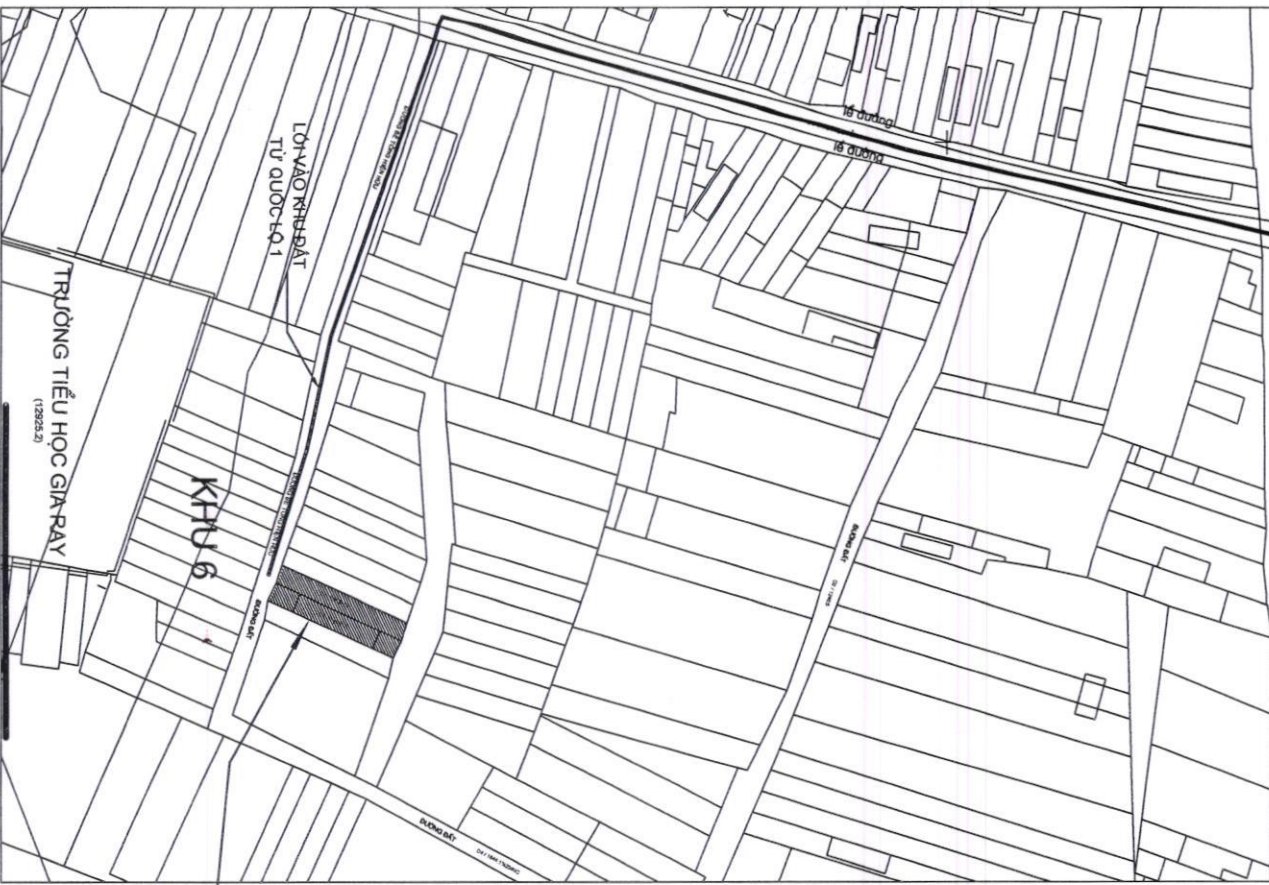
CHỦ ĐẦU TƯ: NGUYỄN THỊ LIÊN MINH



THÁNG 03/2024

LỐI VÀO KHU ĐẤT
TỪ QUỐC LỘ 1

QUỐC LỘ 1A. NHỰA (17944.9)



• VỊ TRÍ THỪA ĐẤT



SƠ ĐỒ VỊ TRÍ THỪA ĐẤT XÂY DỰNG

BẢN VẼ THIẾT KẾ
XIN PHÉP XÂY DỰNG

CHỦ ĐẦU TƯ

(Handwritten signature)

NGUYỄN THỊ LIÊN MINH

ĐƠN VỊ THIẾT KẾ



CÔNG TY TNHH MTV - TMXD
LAM GIANG

ĐƠN CHỈ LỆ ĐẪN, TT. GIÀ RAY, XÃN LỘC
- ĐỒNG NAI
ĐT: 02513748493

QUẢN ĐỐC

(Handwritten signature)

KS. LÊ ANH NÚI

THIẾT KẾ

(Handwritten signature)

KS. LÊ HUỖNH NHẬT TUẤN

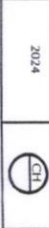
GHI CHÚ
VÙNG ĐẤT QUẢNG NHIÊN NHIÊN TRUYỀN LẠM GIANG THUỘC Ở
BÌNH PHƯỚC ĐƯỢC ĐIỀU THƯỜNG TRUYỀN LẠM VỊ
KHOẢNG THỜI GIAN BAN VẾ CỐ THỂ BỊ THAY LẬP LẠI
BÌNH PHƯỚC LÀM ĐƠN VỊ QUẢN LÝ VÀ CHỈ ĐƯỢC THỰC HIỆN
PHIÊN BẢN THIẾT KẾ THƯỜNG BAN CHỖN CÔNG NHẬN THIẾT
KẾ VÀ CHỈ ĐƯỢC THỰC HIỆN CÔNG NHẬN THIẾT
KẾ VÀ CHỈ ĐƯỢC THỰC HIỆN CÔNG NHẬN THIẾT

CÔNG TRÌNH: NHÀ Ở GIA BÌNH

SƠ ĐỒ VỊ TRÍ THỪA ĐẤT

ĐƠN ĐỀ XUẤT THIẾT KẾ XÂY DỰNG
XÃN LỘC, TỈNH ĐỒNG NAI

NGÀY PHÁT HÀNH: 15/11/2024



BẢN VẼ THIẾT KẾ
XIN PHÉP XÂY DỰNG

CHỦ ĐẦU TƯ



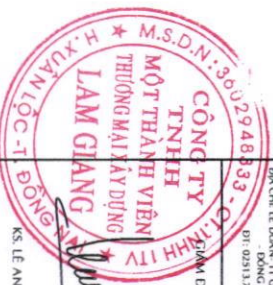
NGUYỄN THỊ LIÊN MINH

ĐƠN VỊ THIẾT KẾ



CÔNG TY TNHH MTV - TMXD
LAM GIANG

ĐƠN CHẾ LÊ ĐẶC, TT. GIA RAY - XUÂN LỘC
ĐỒNG NAI
ĐT: 0251744493



THIẾT KẾ

KS. LÊ ANH NÚI

KS. LÊ HUYNH NHẬT TUẤN

GHI CHÚ

VỀ MẶT CÔNG TY TNHH MTV LAM GIANG THỰC ĐƠN CHẾ LÊ ĐẶC, TT. GIA RAY - XUÂN LỘC ĐỒNG NAI ĐỀ XUẤT THIẾT KẾ XÂY DỰNG NHÀ Ở GIA ĐÌNH TẠI ĐỊA ĐIỂM: THỊ TRẤN GIA RAY, HUYỆN XUÂN LỘC, TỈNH ĐỒNG NAI. KẾT QUẢ THIẾT KẾ VÀ CÁC VẤN ĐỀ LIÊN QUAN ĐẾN THIẾT KẾ VÀ XÂY DỰNG NHÀ Ở GIA ĐÌNH CẦN THỰC HIỆN THEO CÁC QUY ĐỊNH CỦA NHÀ THIẾT KẾ VÀ CÔNG TY TNHH MTV LAM GIANG.

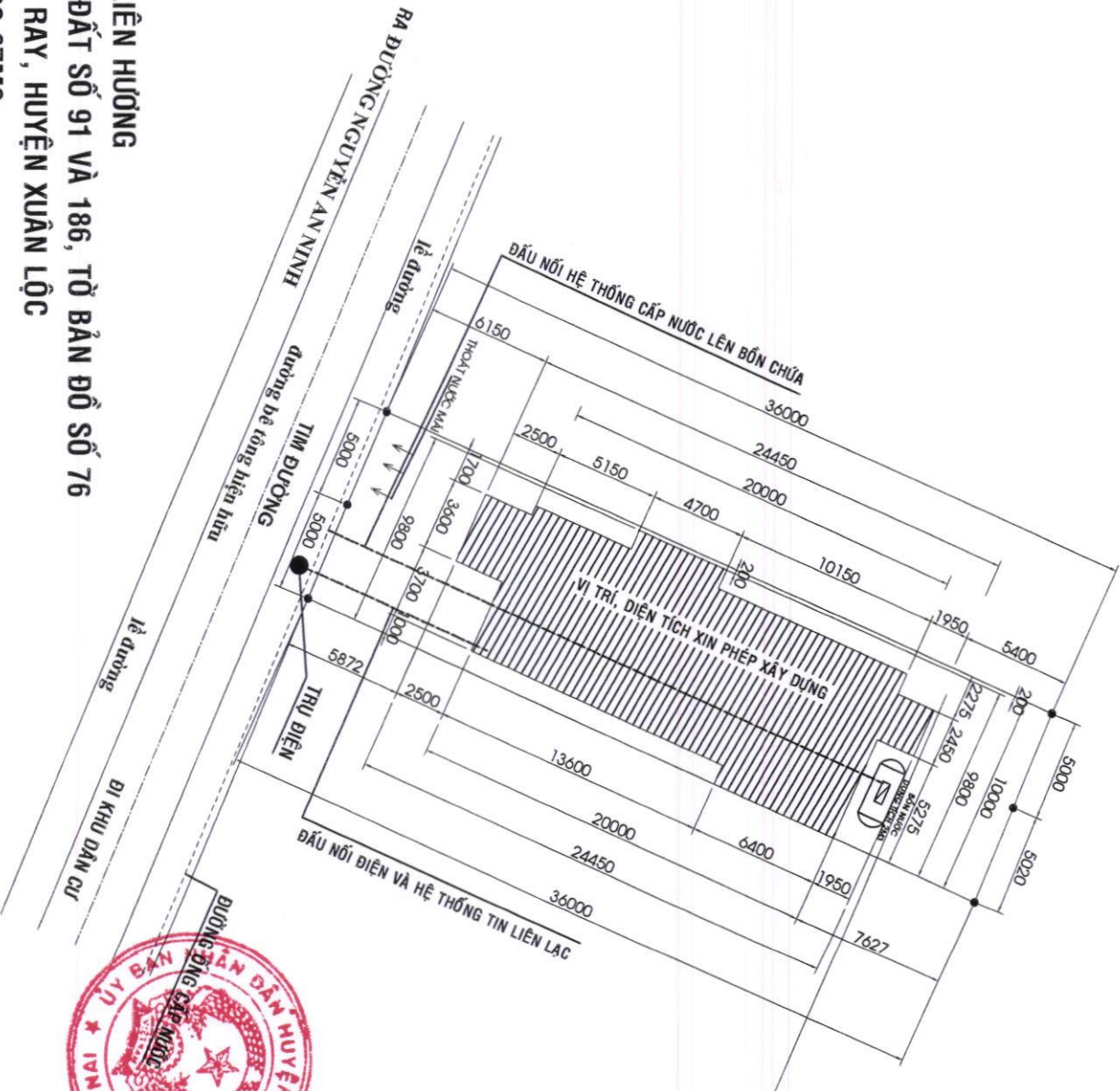
CÔNG TRÌNH: NHÀ Ở GIA ĐÌNH

MẶT BẰNG TỔNG THỂ

ĐỊA ĐIỂM: THỊ TRẤN GIA RAY - XÃ XUÂN LỘC, TỈNH ĐỒNG NAI

NGÀY PHÁT HÀNH: 05 THÁNG 05 NĂM 2024

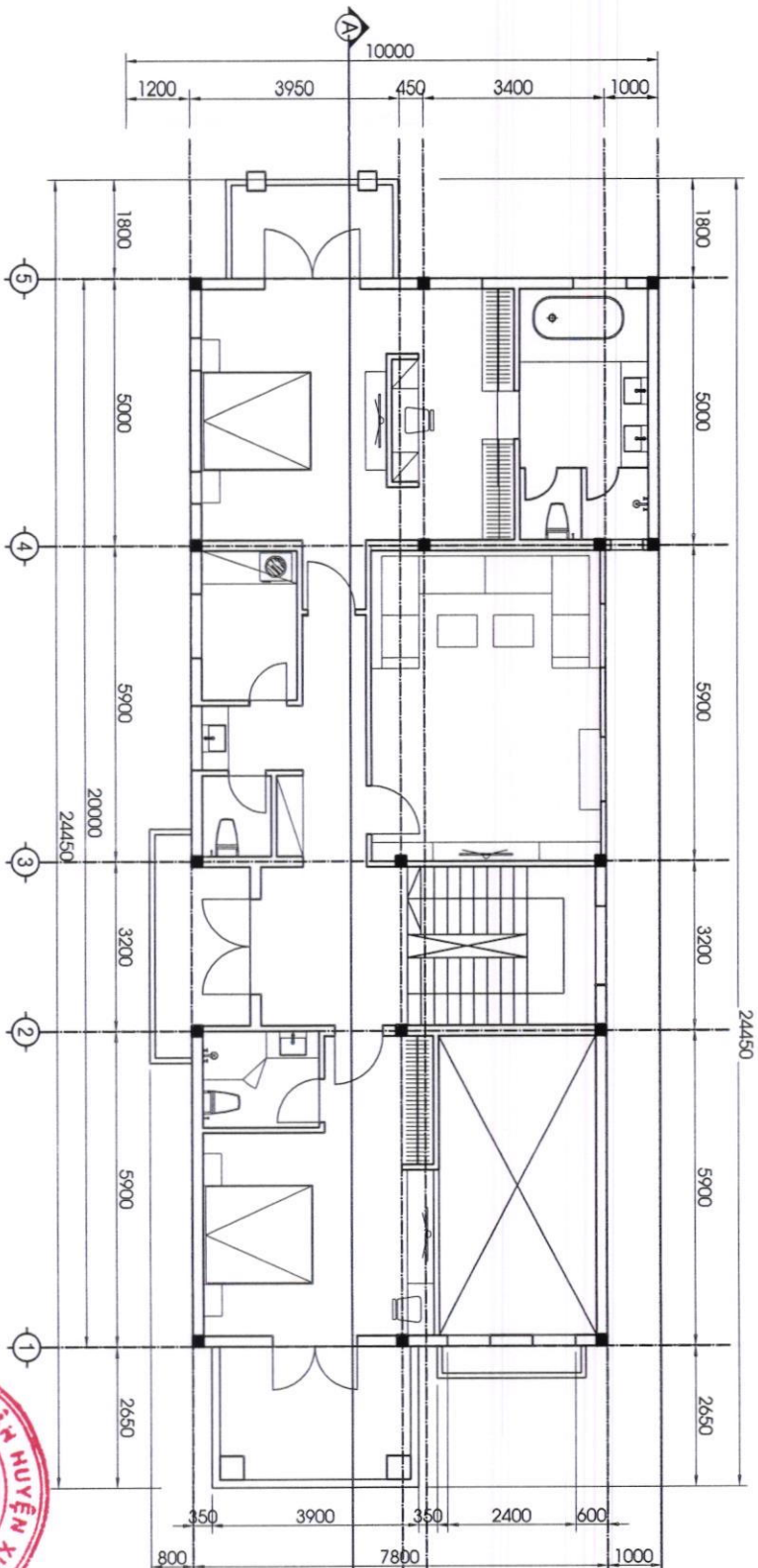
2024



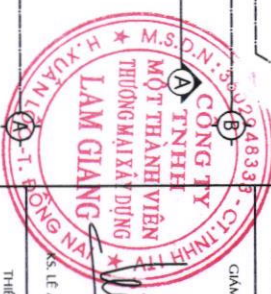
- GHI CHÚ:**
- CHỦ NHÀ: NGUYỄN THỊ LIÊN HƯƠNG
 - VỊ TRÍ XÂY DỰNG: THỬA ĐẤT SỐ 91 VÀ 186, TỜ BẢN ĐỒ SỐ 76
 - ĐỊA ĐIỂM: THỊ TRẤN GIA RAY, HUYỆN XUÂN LỘC
 - DIỆN TÍCH XÂY DỰNG: 180,87M²
 - TỔNG DIỆN TÍCH SÀN XÂY DỰNG: 363,35M²
 - DO CÔNG TY TNHH TNHH MTV-TMXD LAM GIANG
 - LẬP HỒ SƠ THIẾT KẾ

MẶT BẰNG TỔNG THỂ & VỊ TRÍ XÂY DỰNG

TL 1/200



MẶT BẰNG TẦNG 2 TL: 1/100
DTXD: 182,48M²



BẢN VẼ THIẾT KẾ XIN PHÉP XÂY DỰNG

CHỦ ĐẦU TƯ

NGUYỄN THỊ LIÊN MINH

ĐƠN VỊ THIẾT KẾ

LAM GIANG

CÔNG TY TNHH MTV - TMXD LAM GIANG

ĐƠN CHỈ LỆ DẪN: TT.GA.KV. M. M. N. L. C. ĐỒNG NAI ĐT: 02313744.493

GIÁM ĐỐC

THIẾT KẾ

KS. LÊ ANH NƠI

GHI CHÚ

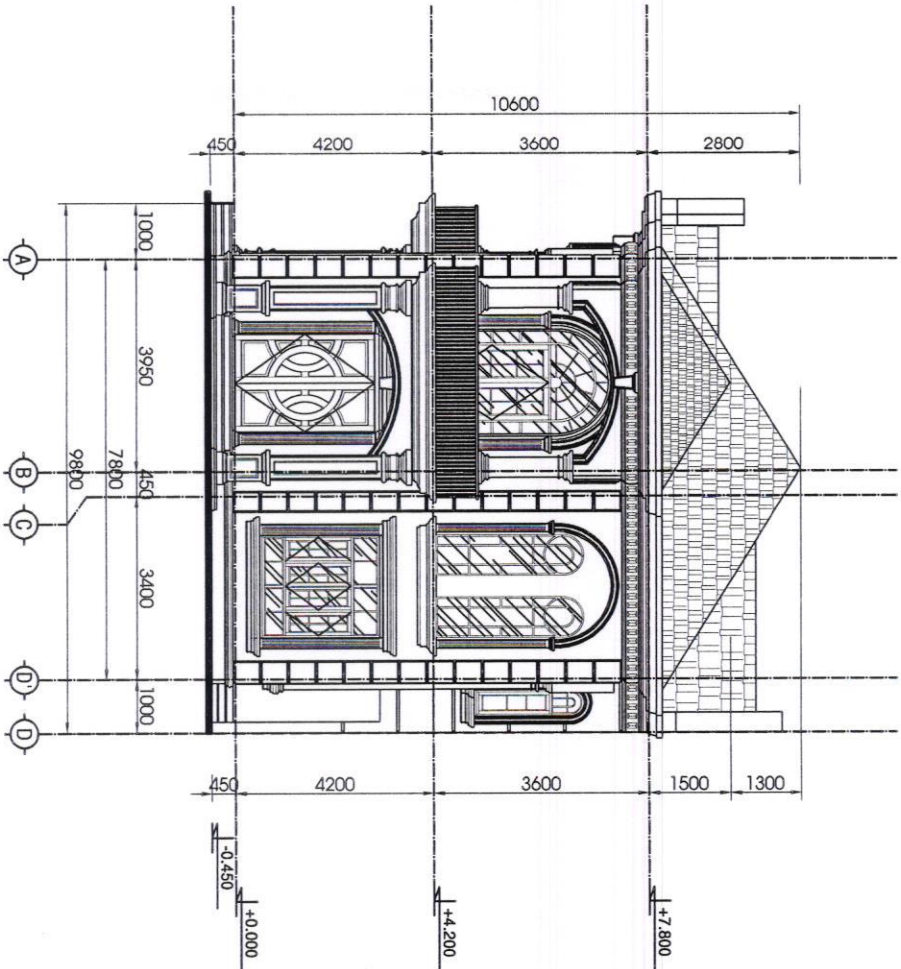
VỀ BẢN VẼ THIẾT KẾ NÀY: 1. MỤC ĐÍCH: 2. NỘI DUNG: 3. PHẠM VI: 4. ĐIỀU KIỆN: 5. GHI CHÚ KHÁC:

CÔNG TRÌNH: NHÀ Ở GIA ĐÌNH

MẶT BẰNG TẦNG 2

ĐƠN CHỈ LỆ DẪN: TT.GA.KV. M. M. N. L. C. ĐỒNG NAI ĐT: 02313744.493

NGÀY PHÁT HÀNH: 2024



MẶT ĐŨNG CHÍNH A - D TL: 1/100

- MÀI LỢP TÔN KÈM MÀ MÀU DÀY 4DEM
- XÀ GỖ THÉP HỘP 50X100X1,4MM
- KHUNG TRẦN THẠCH CAO SƠN NƯỚC

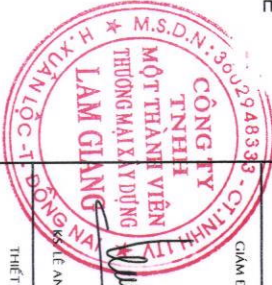
- VỮA XI MÀNG TẠO ĐỐC $\leq 2\%$ VỀ PHÍA HỒ THU NƯỚC
- QUÉT 03 LỚP FUNKOTE CHỐNG THẤM
- ĐẠN BÊ TÔNG DÀY 100, M200 ĐỔ TẠI CHỖ
- LỚP VỮA TRÁT DÀY 1,5 CM
- LỚP BẢ MẮT
- LỚP SƠN NƯỚC 1 NƯỚC LỚT 2 NƯỚC PHỦ MÀU TRẮNG

- TƯỜNG XÂY GẠCH ỐNG CẦU GẠCH THỂ
- LỚP VỮA TRÁT DÀY 1,5CM M75
- LỚP BẢ MẮT
- SƠN NƯỚC 01 NƯỚC LỚT 02 NƯỚC PHỦ

- LỚT GẠCH CERAMIC 600X600
- LỚP VỮA LỚT M75 DÀY 30
- LỚP BÊ TÔNG ĐÁ 4X6 M100, DÀY 100
- LỚP ĐẤT NÀNG NỀN ĐÀM KỸ, K=95

- LỚT GẠCH CERAMIC 300X300
- LỚP VỮA LỚT M75 DÀY 30
- LỚP BÊ TÔNG ĐÁ 4X6 M100, DÀY 100
- LỚP ĐẤT NÀNG NỀN ĐÀM KỸ, K=95

- TƯỜNG XÂY GẠCH ỐNG CẦU GẠCH THỂ
- LỚP VỮA TRÁT DÀY 1,5CM
- ỐP GẠCH 300X600 CAO 1,8M



Handwritten signature in blue ink.

**BẢN VẼ THIẾT KẾ
XIN PHÉP XÂY DỰNG**

CHỦ ĐẦU TƯ

NGUYỄN THỊ LIÊN MINH

ĐƠN VỊ THIẾT KẾ



**CÔNG TY TNHH MTV - TMXD
LAM GIANG**

ĐƠN VỊ THIẾT KẾ
ĐỒNG NAI
ĐT: 02513744493

GIÁM ĐỐC

KS. LÊ HUYỀN NHẤT TÚAN

THIẾT KẾ

Handwritten signature in blue ink.

GHI CHÚ

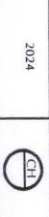
1. HỒ SƠ THIẾT KẾ NÀY CHỈ DÙNG ĐỂ XÂY DỰNG CÔNG TRÌNH VÀ KHÔNG ĐƯỢC SỬ DỤNG CHO MỤC ĐÍCH KHÁC. 2. CHỦ ĐẦU TƯ PHẢI CHĂM SÓC VÀ KIỂM TRA CHẤT LƯỢNG CÔNG TRÌNH TRONG QUÁ TRÌNH XÂY DỰNG. 3. CÔNG TY THIẾT KẾ KHÔNG CHịu TRÁCH NHIỆM VỀ AN TOÀN CÔNG TRÌNH VÀO SAU QUÁ TRÌNH XÂY DỰNG.

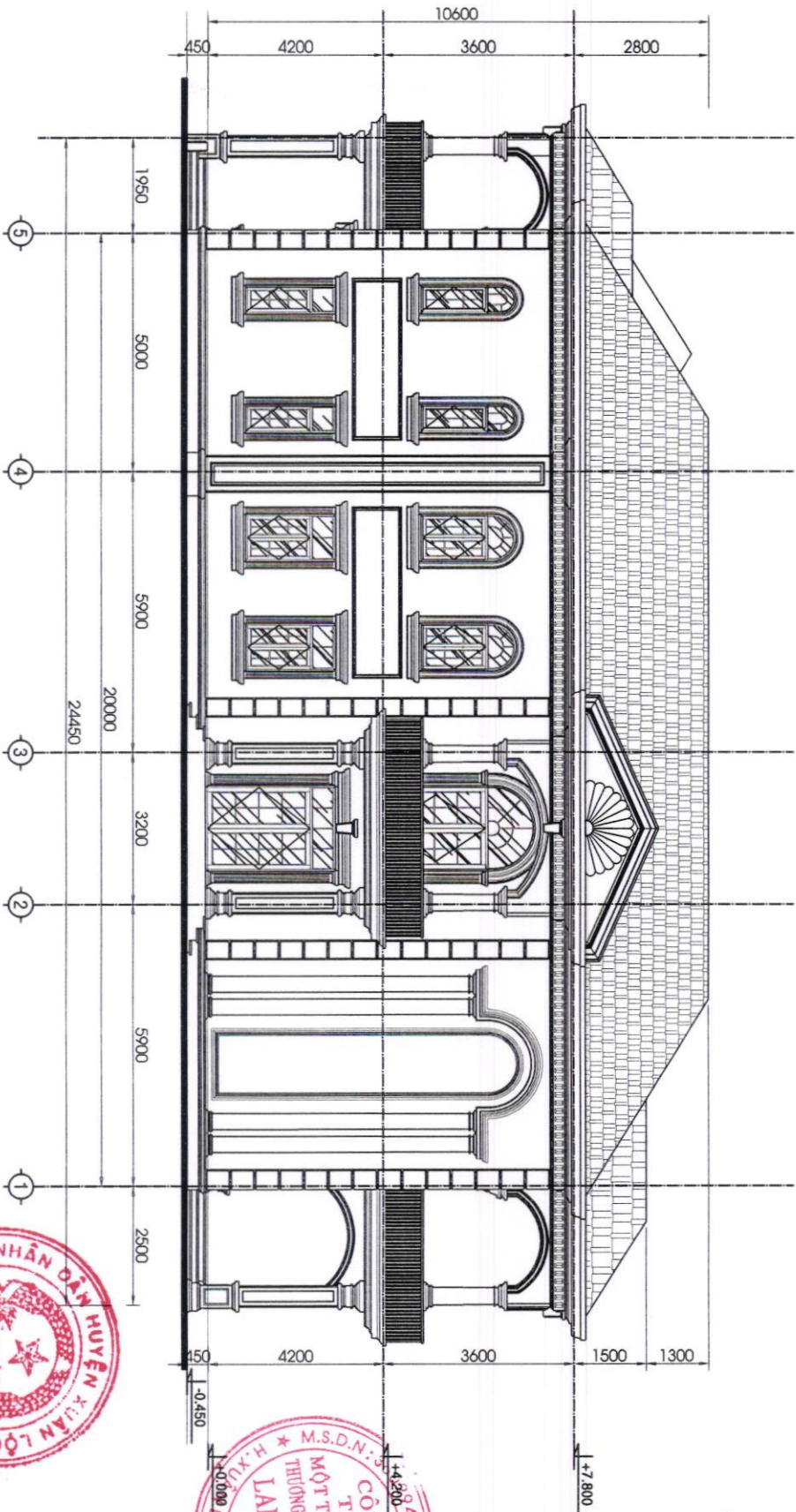
CÔNG TRÌNH: NHÀ Ở GIA ĐÌNH

MẶT ĐŨNG CHÍNH

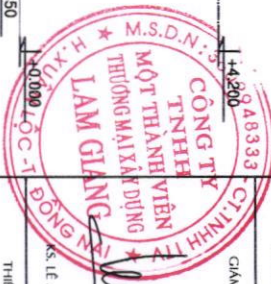
ĐƠN VỊ THIẾT KẾ: CÔNG TY TNHH MỘT THÀNH VIÊN THƯƠNG MẠI XÂY DỰNG LAM GIANG

NGÀY PHÉP XÂY DỰNG: 2024





MẶT ĐƯỜNG TRƯỚC 1 - 5 TL: 1/100



Handwritten signature in blue ink.

BẢN VẼ THIẾT KẾ
XIN PHÉP XÂY DỰNG

CHỦ ĐẦU TƯ

NGUYỄN THỊ LIÊN MINH

ĐƠN VỊ THIẾT KẾ



CÔNG TY TNHH MTV - TMXD
LAM GIANG

ĐƠN CHỈ LỆ ĐÁNH, TT. CÁN SÁY - MÃN LỘC
ĐANG NAI
ĐT: 0251.244493

GIÁM ĐỐC

KS. LÊ ANH NHI

THIẾT KẾ

KS. LÊ HUỖNH NHẬT TUẤN

GHI CHÚ

1/ HẸNG DẪN ĐƯỜNG KINH KINH TỈNH LẠI NHƯ THỰC Đ
2/ KHÔNG ĐƯỢC ĐO KINH THƯỜNG TRÊN BẢN VẼ VÌ
3/ KINH THƯỜNG TRÊN BẢN VẼ CÓ THỂ BIẾN ĐỔI LẠI
4/ MỌI SỐ THIẾT KẾ TRƯỚC KINH ĐƯỢC CHẤM VÀ THIẾT
KẾ MÀ CHƯA ĐƯỢC TỰ

CÔNG TRÌNH: NHÀ Ở GIA ĐÌNH

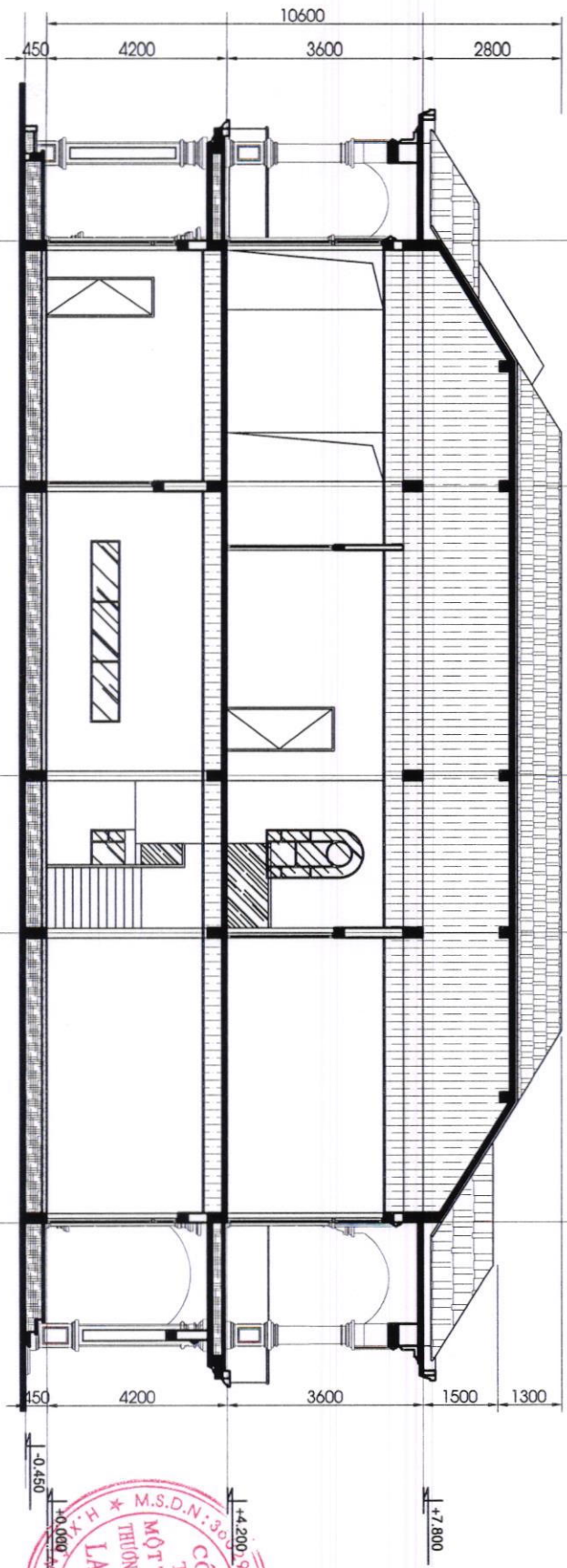
MẶT ĐƯỜNG TRƯỚC 1 - 5

ĐƠN ĐỀ: THỊ TRẤN CÁN SÁY - MÃN LỘC
XÃN LỘC, THỊ ĐỒNG NAI

NGÀY PHÁP TẾ: 15/11/2024

2024





MẶT CẮT DỌC NHÀ TL: 1/100



Handwritten signature in blue ink.

**BẢN VẼ THIẾT KẾ
XIN PHÉP XÂY DỰNG**

CHỦ ĐẦU TƯ

NGUYỄN THỊ LIÊN MINH

ĐƠN VỊ THIẾT KẾ



**CÔNG TY TNHH MTV - TMXD
LAM GIANG**

ĐƠN CHỈ LỆ BUỒN: T. T. GI. B. V. M. U. N. L. O. C.
Đ. O. N. G. N. A. M.
ĐT: 02513.744.493

THIẾT KẾ

Handwritten signature in black ink.

KS. LE HUYNH NHAT TUAN

GHI CHÚ

VỀ MẶT CẮT DỌC NHÀ: MẶT CẮT DỌC TRONG Đ
CÓNG TRÌNH
BÊN TRONG ĐƯỢC CHỌN LỰA VÀ THIẾT KẾ VÀ
SỬ DỤNG ĐƯỢC BÊN TRONG VÀ BÊN NGOÀI
SỬ DỤNG BÊN TRONG VÀ BÊN NGOÀI BÊN TRONG
MẶT CẮT DỌC BÊN TRONG VÀ BÊN NGOÀI BÊN TRONG
MẶT CẮT DỌC BÊN TRONG VÀ BÊN NGOÀI BÊN TRONG
MẶT CẮT DỌC BÊN TRONG VÀ BÊN NGOÀI BÊN TRONG

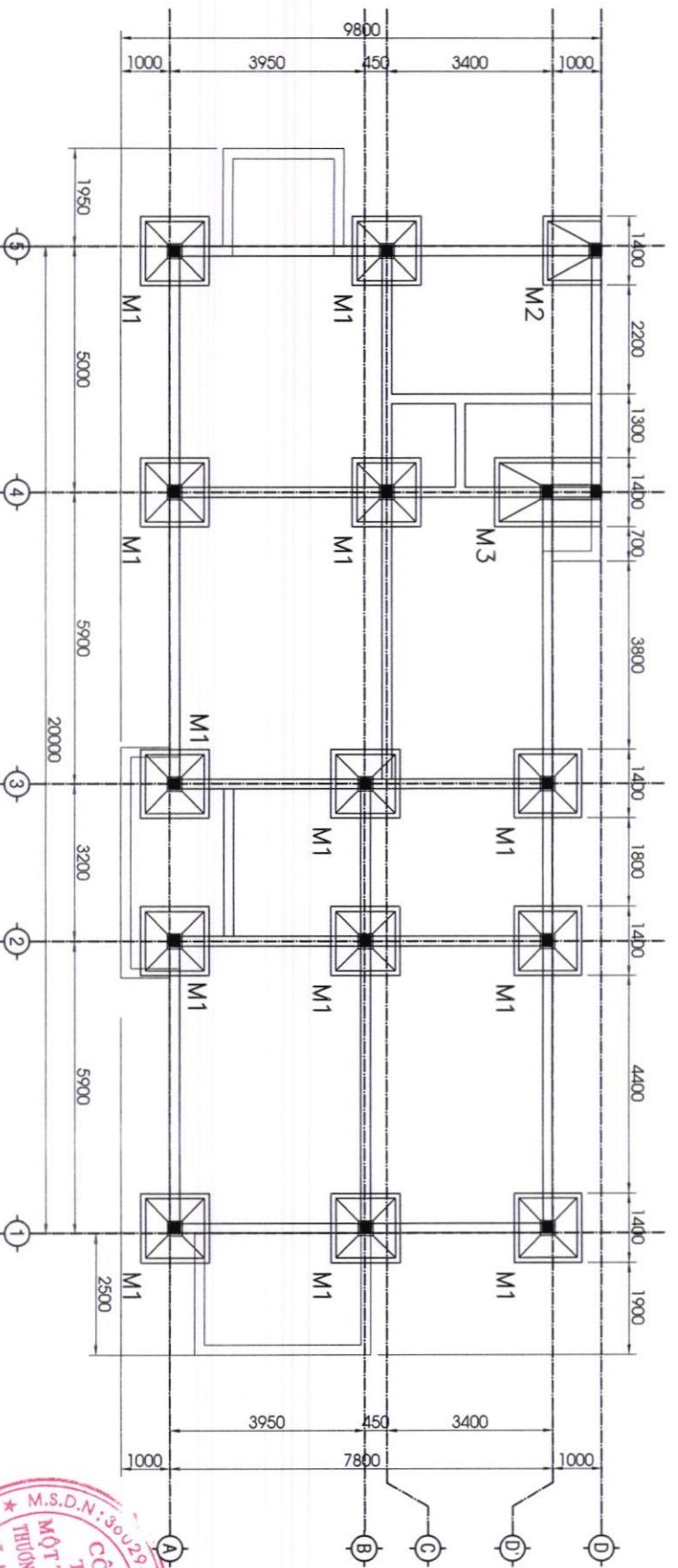
CÔNG TRÌNH: NHÀ Ở GIA ĐÌNH

MẶT CẮT DỌC NHÀ

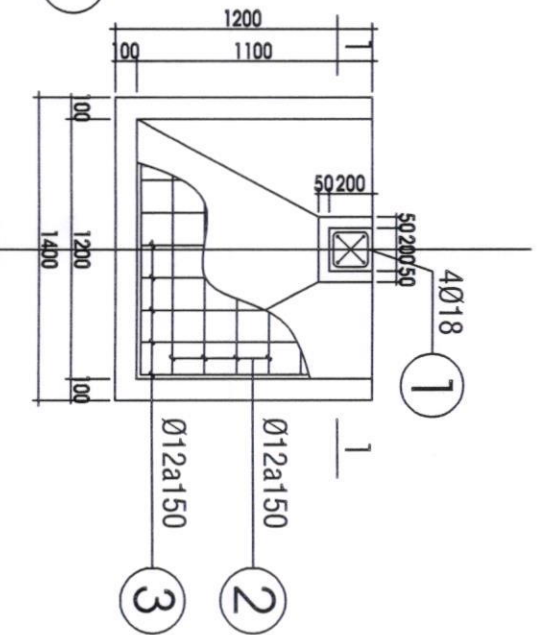
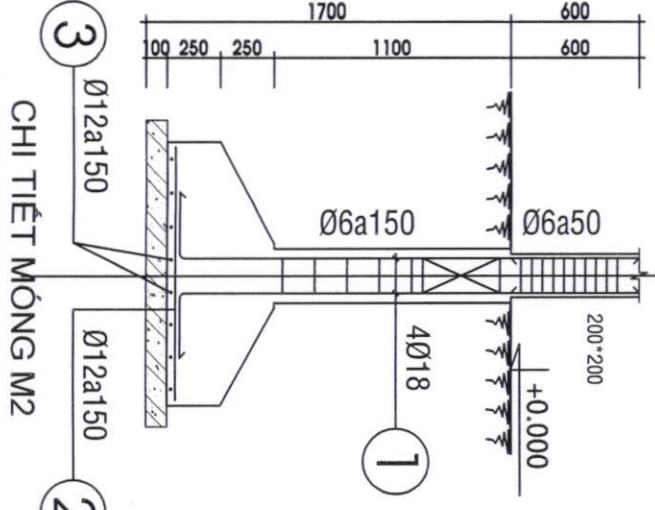
ĐƠN ĐÓNG: THỊ TRẤN GI. B. V. M. U. N. L. O. C.
M. A. N. H. O. C. 1. H. O. N. G. A. N. H.

2024





MẶT BẰNG MÓNG + DÀ KIỀNG TL: 1/100



GHI CHÚ:

- MÓNG CÔNG TRÌNH LÀ MÓNG ĐƠN BÊT
- NỀN TỰ NHIÊN GIẢ ĐỊNH R_d=1.5KG/CM²
- BÊ ĐÁ 1X2 MẶC 200. RN=90KG/CM². RK=7.5KG/CM²
- THÉP SỬ DỤNG CÓ R_d=2300KG/CM²



**BẢN VẼ THIẾT KẾ
XIN PHÉP XÂY DỰNG**

CHỦ ĐẦU TƯ

Handwritten signature

NGUYỄN THỊ LIÊN MINH



**CÔNG TY TNHH MTV - TMXD
LAM GIANG**

ĐƠN VỊ THIẾT KẾ

NGƯỜI CHỈ ĐẪN: T. GIANG B. H. XUÂN LỘC
ĐƠN VỊ: ĐỒNG NAI
ĐT: 0313.244.483

QUẢN ĐỐC

THIẾT KẾ

Handwritten signature: Tuan

KS. T. HUYỀN NHẬT TUẤN

GHI CHÚ

VỀ BẢN VẼ NÀY: NẾU KHÔNG CÓ CHỮ CHỮ "CÓNG TRÌNH" ĐƯỢC ĐÓNG TRÊN BẢN VẼ VÀ KHÔNG CÓ CHỮ "CÓNG TRÌNH" ĐƯỢC ĐÓNG TRÊN BẢN VẼ VÀ KHÔNG CÓ CHỮ "CÓNG TRÌNH" ĐƯỢC ĐÓNG TRÊN BẢN VẼ VÀ KHÔNG CÓ CHỮ "CÓNG TRÌNH" ĐƯỢC ĐÓNG TRÊN BẢN VẼ

CÔNG TRÌNH: NHÀ Ở GIA ĐÌNH

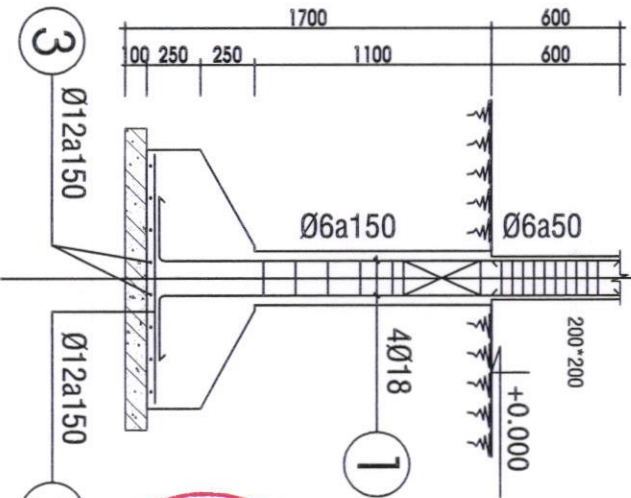
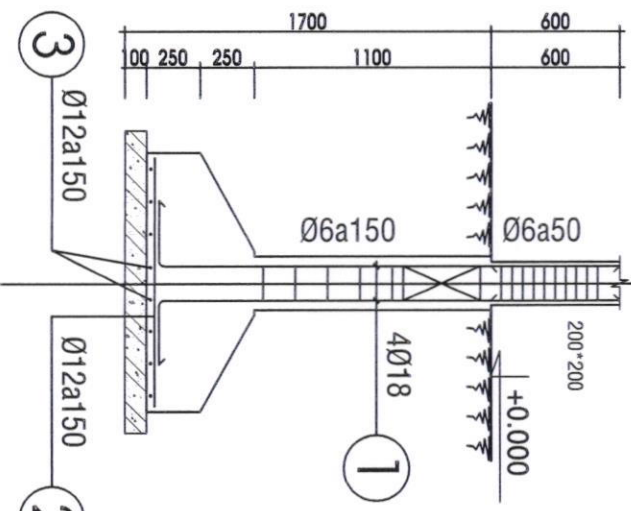
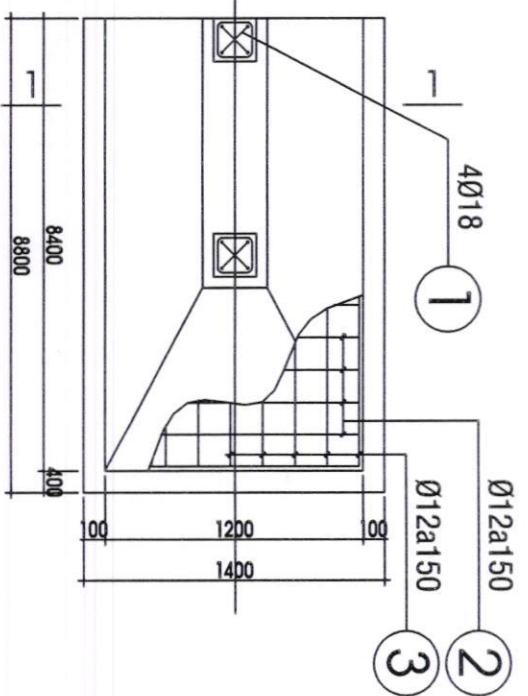
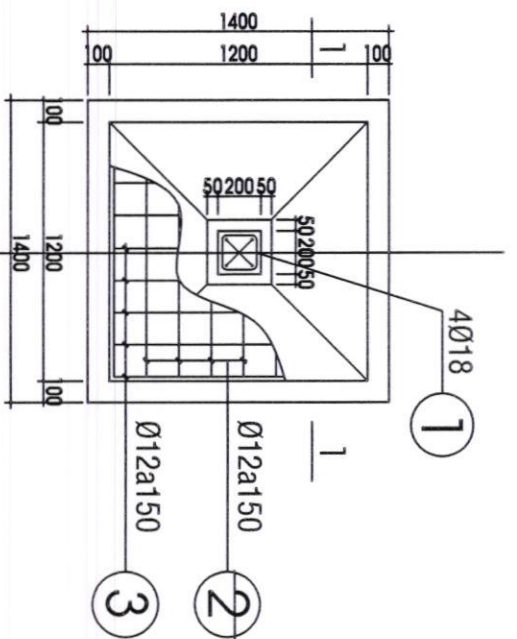
MẶT BẰNG MÓNG + DÀ KIỀNG

CHI TIẾT MÓNG M2

ĐƠN VỊ THIẾT KẾ VÀ QUẢN LÝ: CÔNG TY TNHH MTV - TMXD LAM GIANG

NƠI CHỮ DẤU VÀ CHỮ KÝ: KS. H. XUÂN LỘC

2024



CHI TIẾT MÔNG M1

CHI TIẾT MÔNG M3



(Handwritten signature)

BẢN VẼ THIẾT KẾ
XIN PHÉP XÂY DỰNG

CHỦ ĐẦU TƯ

NGUYỄN THỊ LIÊN MINH

ĐƠN VỊ THIẾT KẾ



CÔNG TY TNHH MTV - TMXD
LAM GIANG

Mã số thuế: 0231244493
ĐƠN NG. M. 0231244493

KS. LÊ ANH NỘI

THIẾT KẾ

KS. LÊ HUYNH NHẬT TUẤN

GHI CHÚ

VỀ SỰ AN TOÀN CỦA CÔNG TRÌNH VÀ CÁC CHI TIẾT THIẾT KẾ, THIẾT BỊ VÀ VẬT LIỆU SỬ DỤNG TRONG CÔNG TRÌNH, CHỦ ĐẦU TƯ VÀ CÁC ĐƠN VỊ THIẾT KẾ, THIẾT BỊ VÀ VẬT LIỆU SỬ DỤNG TRONG CÔNG TRÌNH CHỊU TRÁCH NHIỆM. CÔNG TY TNHH MTV - TMXD LAM GIANG KHÔNG CHỊU TRÁCH NHIỆM VỀ SỰ AN TOÀN CỦA CÔNG TRÌNH VÀ CÁC CHI TIẾT THIẾT KẾ, THIẾT BỊ VÀ VẬT LIỆU SỬ DỤNG TRONG CÔNG TRÌNH.

CÔNG TRÌNH: NHÀ Ở GIA ĐÌNH

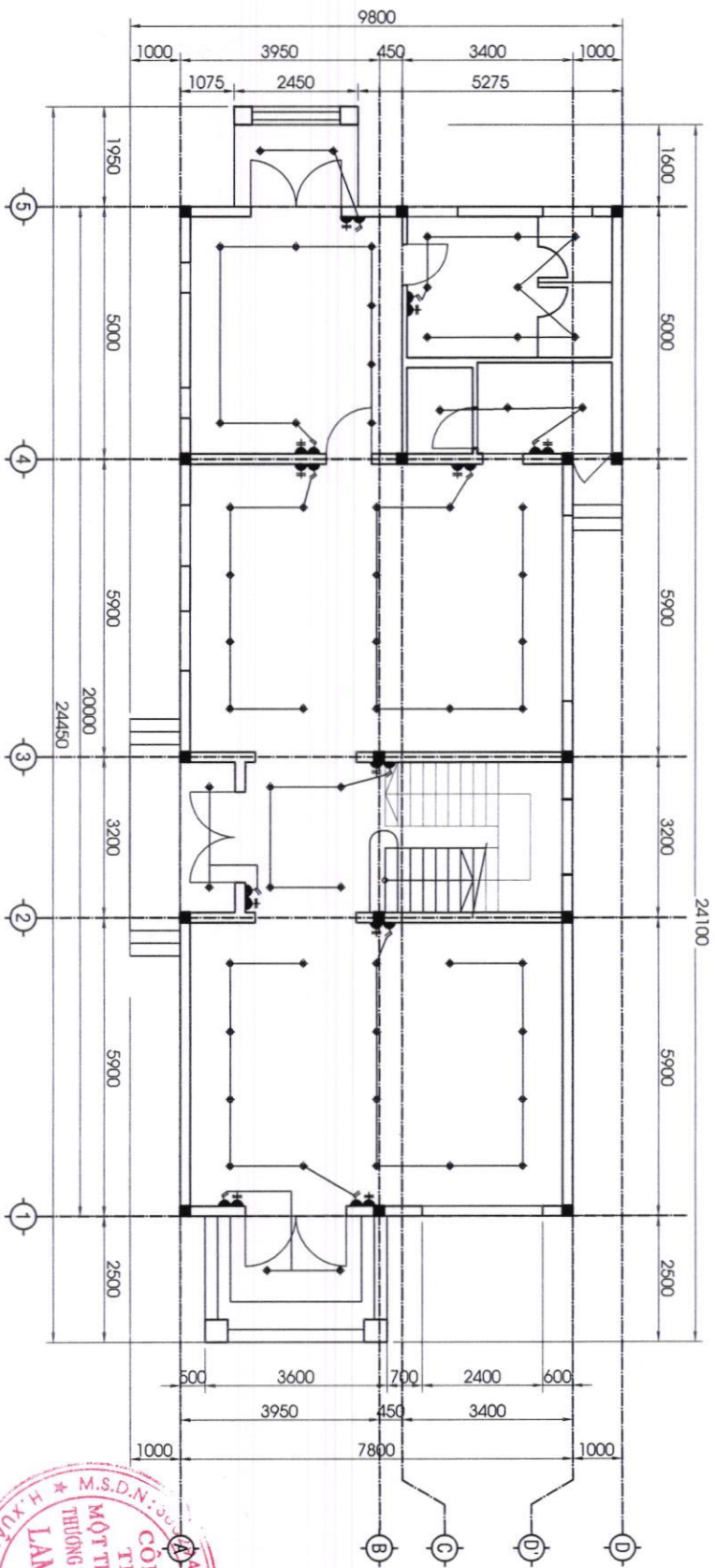
CHI TIẾT MÔNG M1, M3

ĐỊA ĐIỂM: THỊ TRẤN GIÀ BAY, KH. AN
XUÂN LỘC, THỊ HỒNG ANH

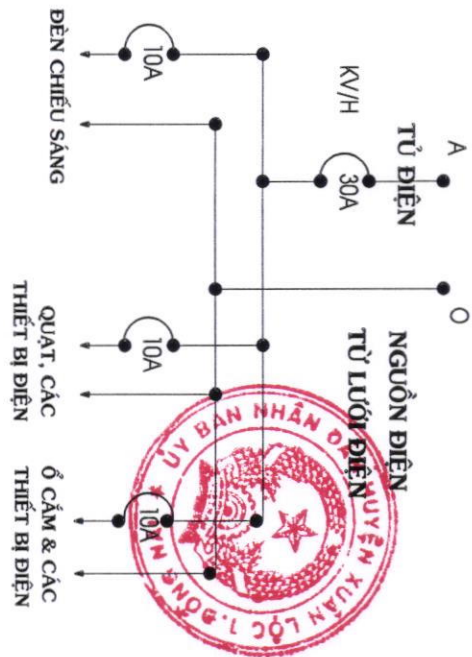
NGÀY PHÁT HÀNH: 15/05/2024

2024





MẶT BẰNG CHIẾU SÁNG TẦNG 1 TL: 1/100



- GHI CHÚ:
- TOÀN BỘ DÂY ĐIỆN VÀ Ổ CẮM CÔNG TẮC ĐÈN ĐI ÂM TƯỜNG
 - Ổ CẮM CÔNG TẮC VÀ BẢNG ĐIỆN ĐẶT CÁCH NỀN SÀN 1500
 - DÂY ĐIỆN ĐI TỪ ĐỒNG HỒ CHÍNH ĐẾN CÁC ĐIỆN KẾ PHỤ CẤP 8MM²
 - DÂY ĐIỆN ĐẾN CÁC Ổ CẮM DÂY CẤP 2.5MM²
 - DÂY ĐIỆN ĐI RA CÁC THIẾT BỊ DÂY CẤP 1.5MM²
 - TOÀN BỘ DÂY ĐIỆN LOẠI CADIIVI BỌC TRONG ỐNG NHỰA D=21

SƠ ĐỒ NGUYÊN LÝ CẤP ĐIỆN

BẢN VẼ THIẾT KẾ XIN PHÉP XÂY DỰNG	
CHỦ ĐẦU TƯ  NGUYỄN THỊ LIÊN MINH	ĐƠN VỊ THIẾT KẾ  LAM GIANG
CÔNG TY TNHH MTV - TMXD LAM GIANG Địa chỉ: Lê Duẩn, TP. Gia Bình - Xuân Lộc ĐỒNG NAI ĐT: 02513.244.493 M.S.D.N: 300 H. XUÂN LỘC - 1	K.S. LÊ ANH NƠI THIẾT KẾ  K.S. LÊ HUYỀN NHẬT TUẤN
GHI CHÚ 1/ TOÀN BỘ DÂY ĐIỆN VÀ Ổ CẮM CÔNG TẮC ĐÈN ĐI ÂM TƯỜNG 2/ Ổ CẮM CÔNG TẮC VÀ BẢNG ĐIỆN ĐẶT CÁCH NỀN SÀN 1500 3/ DÂY ĐIỆN ĐI TỪ ĐỒNG HỒ CHÍNH ĐẾN CÁC ĐIỆN KẾ PHỤ CẤP 8MM ² 4/ DÂY ĐIỆN ĐẾN CÁC Ổ CẮM DÂY CẤP 2.5MM ² 5/ DÂY ĐIỆN ĐI RA CÁC THIẾT BỊ DÂY CẤP 1.5MM ² 6/ TOÀN BỘ DÂY ĐIỆN LOẠI CADIIVI BỌC TRONG ỐNG NHỰA D=21	CÔNG TRÌNH: NHÀ Ở GIA ĐÌNH MẶT BẰNG ĐIỆN TẮNG 1 DANH ĐỀ: THỊ TRẤN GIA BÌNH/ĐỒNG NAI XUÂN LỘC, TỈNH ĐỒNG NAI NGÀY PHÁT HÀNH: 15/05/2024 

BẢN VẼ THIẾT KẾ
XIN PHÉP XÂY DỰNG

CHỦ ĐẦU TƯ

NGUYỄN THỊ LIÊN MINH

ĐƠN VỊ THIẾT KẾ



CÔNG TY TNHH MTV - TMXD
LAM GIANG

ĐƠN CHỈ ĐẪN: TT. GI. B.V. X. AN. L. C.
ĐỒNG NAI
ĐT: 02513.744.493

GIÁM ĐỐC

KS. LÊ ANH NƯỠI

THIẾT KẾ

KS. LÊ HUYỀN NHẬT TUẤN

GHI CHÚ

1/ BẢN VẼ THIẾT KẾ NÀY LÀ MỘT TRONG 02
BẢN VẼ THIẾT KẾ (MỘT BẢN VÀ MỘT BẢN
DÙNG ĐỂ XIN PHÉP XÂY DỰNG) VÀ CHỈ ĐƯỢC
SỬ DỤNG ĐỂ XÂY DỰNG CÔNG TRÌNH VÀ CHỈ ĐƯỢC
SỬ DỤNG TRONG KHU VỰC VÀ KHU VỰC CHỈ ĐỊNH
TRÊN BẢN VẼ THIẾT KẾ CỦA NHÀ THIẾT
KẾ.

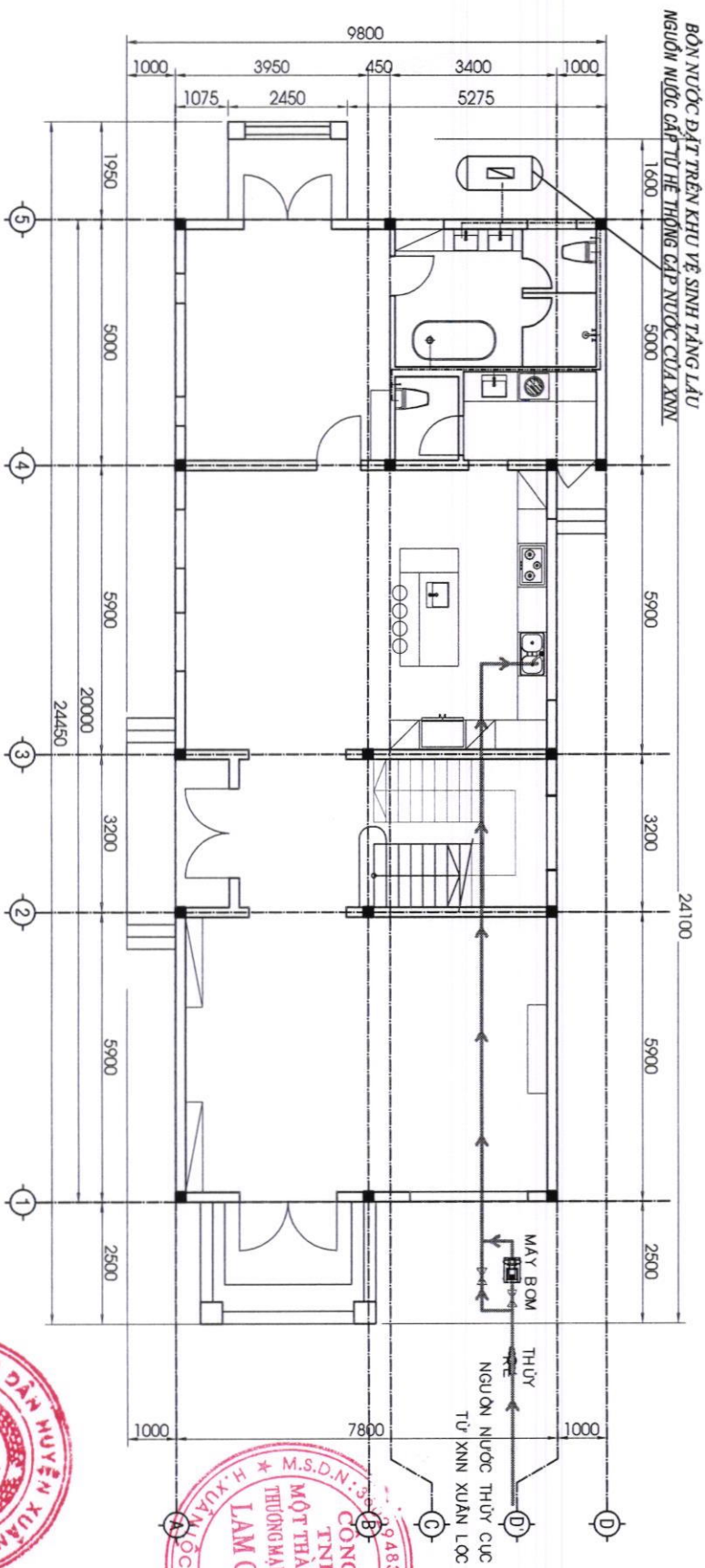
CÔNG TRÌNH: NHÀ Ở GIA ĐÌNH

MẶT BẰNG CẤP NƯỚC
TẦNG 1

ĐƠN ĐỀ XUẤT THIẾT KẾ: GIA ĐÌNH

NGÀY PHÁT HÀNH: 15/05/2024

2024



BỒN NƯỚC ĐẶT TRÊN KHU VỆ SINH TẦNG LẦU
NGUỒN NƯỚC CẤP TỪ HỆ THỐNG CẤP NƯỚC CỬA XNN

ÔNG NƯỚC CẤP VÀO BỒN Φ 34

ÔNG NƯỚC CẤP TBSĐ Φ 27

MẶT BẰNG CẤP NƯỚC TẦNG 1 TL: 1/100

CHÚ THÍCH HỆ THỐNG CẤP THOÁT NƯỚC:

- NGUỒN NƯỚC CẤP TỪ BỒN CHỨA ĐẾN CÁC THIẾT BỊ
- THOÁT NƯỚC MƯA THEO HỆ THỐNG THOÁT NƯỚC MẶT TỰ NHIÊN
- NƯỚC THẢI TỪ CHẬU XI ĐƯỢC CHUYỂN VỀ HTN XỬ LÝ TRƯỚC KHI CHUYỂN QUA GIẾNG THĂM
- THOÁT NƯỚC SINH HOẠT ĐƯA TRỰC TIẾP VỀ GIẾNG THĂM
- ÔNG CẤP NƯỚC CHÍNH Φ 34, CẤP NƯỚC ĐẾN THIẾT BỊ Φ 27
- ÔNG THOÁT NƯỚC MƯA NHỰA PVC Φ 90
- ÔNG THOÁT PHẦN NHỰA PVC Φ 90, THOÁT NƯỚC SINH HOẠT PVC Φ 60.

BẢN VẼ THIẾT KẾ
XIN PHÉP XÂY DỰNG

CHỦ ĐẦU TƯ

Nguyễn Thị Liên Minh

NGUYỄN THỊ LIÊN MINH

ĐƠN VỊ THIẾT KẾ



CÔNG TY TNHH MTV - TMXD
LAM GIANG

ĐƠN CHỈ LỆ ĐẠO, TT. CH. B.V. MIỀN LỘC
ĐỒNG NAI
ĐT: 0311244.493



THIẾT KẾ

KS. Lê Anh Nội

KS. LÊ ANH NỘI

GHI CHÚ
 1. THIẾT KẾ CHỈ DẪN DẪN NẾU CHỦ ĐẦU TƯ KHÔNG THAY ĐỔI
 2. CÔNG TRÌNH NÀY CHỈ DẪN DẪN NẾU CHỦ ĐẦU TƯ KHÔNG THAY ĐỔI
 3. MỌI ĐỔI ĐỔI SẴN NẾU CHỦ ĐẦU TƯ KHÔNG THAY ĐỔI
 4. MỌI ĐỔI ĐỔI SẴN NẾU CHỦ ĐẦU TƯ KHÔNG THAY ĐỔI
 5. MỌI ĐỔI ĐỔI SẴN NẾU CHỦ ĐẦU TƯ KHÔNG THAY ĐỔI
 6. MỌI ĐỔI ĐỔI SẴN NẾU CHỦ ĐẦU TƯ KHÔNG THAY ĐỔI
 7. MỌI ĐỔI ĐỔI SẴN NẾU CHỦ ĐẦU TƯ KHÔNG THAY ĐỔI
 8. MỌI ĐỔI ĐỔI SẴN NẾU CHỦ ĐẦU TƯ KHÔNG THAY ĐỔI
 9. MỌI ĐỔI ĐỔI SẴN NẾU CHỦ ĐẦU TƯ KHÔNG THAY ĐỔI
 10. MỌI ĐỔI ĐỔI SẴN NẾU CHỦ ĐẦU TƯ KHÔNG THAY ĐỔI

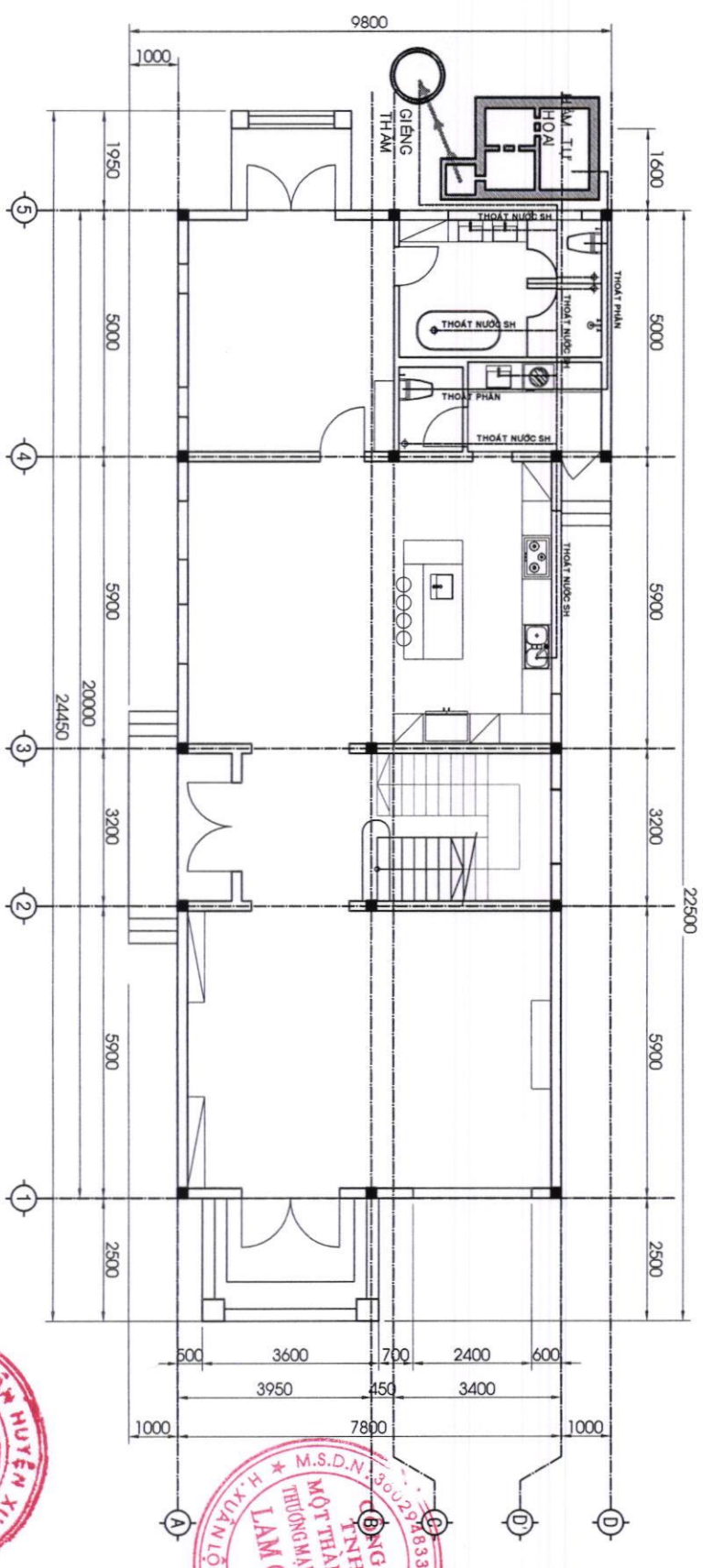
CÔNG TRÌNH: NHÀ Ở GIA ĐÌNH

MẶT BẰNG THOÁT NƯỚC
TẦNG 1

ĐƠN ĐỀ XUẤT THIẾT KẾ: BAN QUẢN LÝ KINH DOANH
XUÂN LỘC, TỈNH ĐỒNG NAI

NGÀY PHÁT HÀNH: 15/05/2024

2024



MẶT BẰNG THOÁT NƯỚC TẦNG 1 TL: 1/100

--- -- -- -- --
 --- -- -- -- --
 --- -- -- -- --

--- -- -- -- --
 --- -- -- -- --

- CHÚ THÍCH HỆ THỐNG CẤP THOÁT NƯỚC:**
- NGUỒN NƯỚC CẤP TỪ BỒN CHỨA ĐẾN CÁC THIẾT BỊ
 - THOÁT NƯỚC MƯA THEO HỆ THỐNG THOÁT NƯỚC MẶT TỰ NHIÊN
 - NƯỚC THẢI TỪ CHẬU XI ĐƯỢC CHUYỂN VỀ HTN XỬ LÝ TRƯỚC KHI CHUYỂN QUA GIẾNG THÂM
 - THOÁT NƯỚC SINH HOẠT ĐƯA TRỰC TIẾP VỀ GIẾNG THÂM
 - ỚNG CẤP NƯỚC SINH HOẠT Φ 34, CẤP NƯỚC ĐẾN THIẾT BỊ Φ 27
 - ỚNG THOÁT NƯỚC MƯA NHỰA PVC Φ 90
 - ỚNG THOÁT PHÂN NHỰA PVC Φ 90, THOÁT NƯỚC SINH HOẠT PVC Φ 60.

BẢN VẼ THIẾT KẾ
XIN PHÉP XÂY DỰNG

CHỦ ĐẦU TƯ

Handwritten signature

NGUYỄN THỊ LÊN MINH

ĐƠN VỊ THIẾT KẾ



CÔNG TY TNHH MTV - TMXD
LAM GIANG

ĐƠN CHỈ LỆ ĐUẨN, T. CÔNG AN, X. QUẬN LỘC
Đ. 02131744.493



KS. LÊ ANH NƠI

THIẾT KẾ

Handwritten signature

KS. LÊ HUỠNH NHẤT TUẤN

GHI CHÚ
1/ THỰC HIỆN THEO BẢN VẼ VÀ CÁC CHI TIẾT TRƯỚC ĐÓNG TRỌNG
2/ KHÔNG ĐƯỢC SỬ DỤNG CÁC THÔNG SỐ VÀ CÁC KÍCH CỠ KHÁC KHỎI BẢN VẼ VÀ CÁC CHI TIẾT TRƯỚC ĐÓNG TRỌNG
3/ KẾT QUẢ THI CÔNG VÀ CHẤT LƯỢNG CÔNG TRÌNH PHỤ THUỘC VÀO VIỆC THỰC HIỆN VÀ CHỌN LỰA CÁC VẬT LIỆU VÀ THIẾT BỊ THEO CÁC QUY ĐỊNH CỦA NHÀ THIẾT KẾ VÀ CHỈ ĐƯỢC SỬ DỤNG TRONG CÁC ĐIỀU KIỆN THIẾT KẾ VÀ CHỈ ĐƯỢC SỬ DỤNG TRONG CÁC ĐIỀU KIỆN THIẾT KẾ

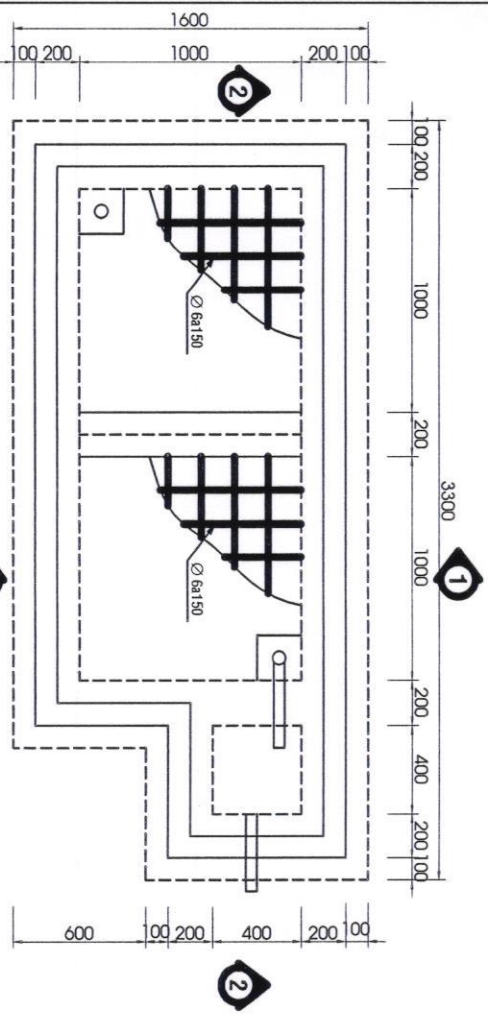
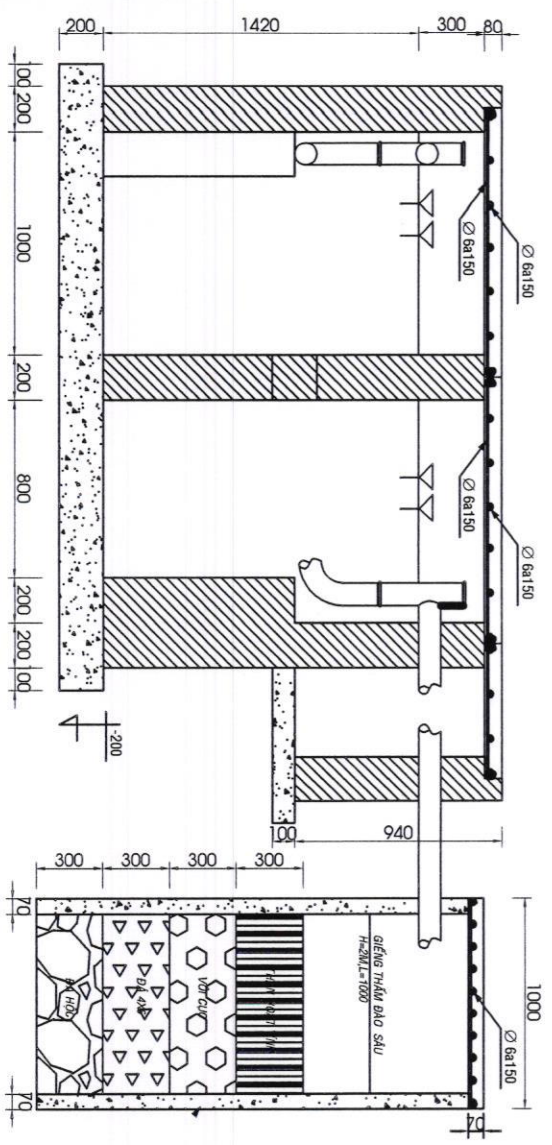
CÔNG TRÌNH: NHÀ Ở GIA ĐÌNH

CHỈ THIẾT HẠM TỰ HOẠI

ĐƠN ĐỀ XUẤT THI CÔNG VÀ KAY HỢN X. QUẬN LỘC, T. ĐỒNG NAI

NGÀY PHÁT HÀNH: KỶ HIỆU BẢN VẼ

2024



- GHI CHÚ: (HTH ĐẠN BÊN - HẪNG NHÀ)
- BÊ TÔNG ĐÁ 1X2 M200, Rf=90KG/M²
- THÉP AL CỎ Ra=2100KG/CM²
- THÉP AL CỎ Ra=2700KG/CM²
- BÊ TỰ HOẠI XÂY GẠCH ĐINH VXM #75
- MẶT TRONG TRÁT VXM#75
- B-T ĐÁ 4X6 VXM#75

